



เอกสารประกวดราคาจ้างก่อสร้างด้วยการประกวดราคาอิเล็กทรอนิกส์ (e-bidding)

เลขที่ E๔/๒๕๖๗

ประกวดราคาจ้างก่อสร้างก่อสร้างสะพานน้ำ โรงเรียนองค์การบริหารส่วนตำบลเมืองพาน องค์การบริหารส่วนตำบลเมืองพาน อำเภอพาน จังหวัดเชียงราย ด้วยวิธีประกวดราคาอิเล็กทรอนิกส์ (e-bidding)

ตามประกาศ องค์การบริหารส่วนตำบลเมืองพาน

ลงวันที่ ๑๘ มิถุนายน ๒๕๖๗

องค์การบริหารส่วนตำบลเมืองพาน ซึ่งต่อไปเรียกว่า "องค์การบริหารส่วนตำบลเมืองพาน" มีความประสงค์จะ ประกวดราคาจ้างก่อสร้างก่อสร้างสะพานน้ำ โรงเรียนองค์การบริหารส่วนตำบลเมืองพาน องค์การบริหารส่วนตำบลเมืองพาน อำเภอพาน จังหวัดเชียงราย ด้วยวิธีประกวดราคาอิเล็กทรอนิกส์ (e-bidding) ด้วยวิธีประกวดราคาอิเล็กทรอนิกส์ (e-bidding) โดยมีข้อแนะนำและข้อกำหนดดังต่อไปนี้

๑. เอกสารแนบท้ายเอกสารประกวดราคาอิเล็กทรอนิกส์

- ๑.๑ ร่างรายละเอียดขอบเขตของงานทั้งโครงการ (Terms of Reference : TOR)
- ๑.๒ แบบใบเสนอราคาที่กำหนดไว้ในระบบจัดซื้อจัดจ้างภาครัฐด้วยอิเล็กทรอนิกส์
- ๑.๓ แบบสัญญาจ้างก่อสร้าง
- ๑.๔ แบบหนังสือคำประกัน
 - (๑) หลักประกันสัญญา
- ๑.๕ สูตรการปรับราคา
- ๑.๖ บทนิยาม
 - (๑) ผู้ที่มีผลประโยชน์ร่วมกัน
 - (๒) การขัดขวางการแข่งขันอย่างเป็นธรรม
- ๑.๗ แบบบัญชีเอกสารที่กำหนดไว้ในระบบจัดซื้อจัดจ้างภาครัฐด้วยอิเล็กทรอนิกส์
 - (๑) บัญชีเอกสารส่วนที่ ๑
 - (๒) บัญชีเอกสารส่วนที่ ๒
- ๑.๘ แผนการใช้วัสดุที่ผลิตภายในประเทศและแผนการใช้เหล็กที่ผลิตภายในประเทศ
- ๑.๙ แผนการทำงาน
- ๑.๑๐ รายละเอียดร่าง TOR

๒. คุณสมบัติของผู้ยื่นข้อเสนอ

- ๒.๑ มีความสามารถตามกฎหมาย

๒.๒ ไม่เป็นบุคคลล้มละลาย

๒.๓ ไม่อยู่ระหว่างเลิกกิจการ

๒.๔ ไม่เป็นบุคคลซึ่งอยู่ระหว่างถูกระงับการยื่นข้อเสนอหรือทำสัญญากับหน่วยงานของรัฐไว้ชั่วคราว เนื่องจากเป็นผู้ที่ไม่ผ่านเกณฑ์การประเมินผลการปฏิบัติงานของผู้ประกอบการตามระเบียบที่รัฐมนตรีว่าการกระทรวงการคลังกำหนดตามที่ประกาศเผยแพร่ในระบบเครือข่ายสารสนเทศของกรมบัญชีกลาง

๒.๕ ไม่เป็นบุคคลซึ่งถูกระบุชื่อไว้ในบัญชีรายชื่อผู้ทำงานและได้แจ้งเวียนชื่อให้เป็นผู้ทำงานของหน่วยงานของรัฐในระบบเครือข่ายสารสนเทศของกรมบัญชีกลาง ซึ่งรวมถึงนิติบุคคลที่ผู้ทำงานเป็นหุ้นส่วนผู้จัดการ กรรมการผู้จัดการ ผู้บริหาร ผู้มีอำนาจในการดำเนินงานในกิจการของนิติบุคคลนั้นด้วย

๒.๖ มีคุณสมบัติและไม่มีลักษณะต้องห้ามตามที่คณะกรรมการนโยบายการจัดซื้อจัดจ้าง และการบริหารพัสดุภาครัฐกำหนดในราชกิจจานุเบกษา

๒.๗ เป็นนิติบุคคลผู้มีอาชีพรับจ้างงานที่ประกวดราคาอิเล็กทรอนิกส์ดังกล่าว

๒.๘ ไม่เป็นผู้มีผลประโยชน์ร่วมกันกับผู้ยื่นข้อเสนอรายอื่นที่เข้ายื่นข้อเสนอให้แก่องค์การบริหารส่วนตำบลเมืองพาน ณ วันประกาศประกวดราคาอิเล็กทรอนิกส์ หรือไม่เป็นผู้กระทำการอันเป็นการขัดขวาง การแข่งขันอย่างเป็นธรรมในการประกวดราคาอิเล็กทรอนิกส์ครั้งนี้

๒.๙ ไม่เป็นผู้ได้รับเอกสิทธิ์หรือความคุ้มกัน ซึ่งอาจปฏิเสธไม่ยอมขึ้นศาลไทย เว้นแต่รัฐบาล ของผู้ยื่นข้อเสนอได้มีคำสั่งให้สละเอกสิทธิ์และความคุ้มกันเช่นนั้น

๒.๑๐ ผู้ยื่นข้อเสนอต้องมีผลงานก่อสร้างประเภทเดียวกันกับผลงานที่ประกวดราคาจ้าง ก่อสร้างในวงเงินไม่น้อยกว่า ๒,๐๐๐,๐๐๐.๐๐ บาท (สองล้านบาทถ้วน) และเป็นผลงานที่เป็นคู่สัญญาโดยตรงกับหน่วยงานของรัฐ หรือหน่วยงานเอกชนที่ องค์การบริหารส่วนตำบลเมืองพาน เชื่อถือ

๒.๑๑ กิจการร่วมค้าที่ยื่นข้อเสนอในรูปแบบของ "กิจการร่วมค้า" ต้องมีคุณสมบัติดังนี้
กรณีที่ข้อตกลงระหว่างผู้เข้าร่วมค้ากำหนดให้ผู้เข้าร่วมค้ารายใดรายหนึ่งเป็นผู้เข้าร่วมค้าหลัก ข้อตกลงระหว่างผู้เข้าร่วมค้าจะต้องมีการกำหนดสัดส่วนหน้าที่และความรับผิดชอบในปริมาณงาน สิ่งของหรือมูลค่าตามสัญญาของผู้เข้าร่วมค้าหลักมากกว่าผู้เข้าร่วมค้ารายอื่นทุกราย

กรณีที่ข้อตกลงระหว่างผู้เข้าร่วมค้ากำหนดให้ผู้เข้าร่วมค้ารายใดรายหนึ่งเป็นผู้เข้าร่วมค้าหลัก กิจการร่วมค่านั้นต้องใช้ผลงานของผู้เข้าร่วมค้าหลักรายเดียวเป็นผลงานของกิจการร่วมค้าที่ยื่นข้อเสนอ

สำหรับข้อตกลงระหว่างผู้เข้าร่วมค้าที่ไม่ได้กำหนดให้ผู้เข้าร่วมค้ารายใดเป็นผู้เข้าร่วมค้าหลัก ผู้เข้าร่วมค้าทุกรายจะต้องมีคุณสมบัติครบถ้วนตามเงื่อนไขที่กำหนดไว้ในเอกสารเชิญชวน หรือหนังสือเชิญชวน

กรณีที่ข้อตกลงระหว่างผู้เข้าร่วมค้ากำหนดให้มีการมอบหมายผู้เข้าร่วมค้ารายใดรายหนึ่งเป็นผู้ยื่นข้อเสนอ ในนามกิจการร่วมค้า การยื่นข้อเสนอดังกล่าวไม่ต้องมีหนังสือมอบอำนาจ

สำหรับข้อตกลงระหว่างผู้เข้าร่วมค้าที่ไม่ได้กำหนดให้ผู้เข้าร่วมค้ารายใดเป็นผู้ยื่น

ข้อเสนอ ผู้เข้าร่วมค้าทุกรายจะต้องลงลายมือชื่อในหนังสือมอบอำนาจให้ผู้เข้าร่วมค้ารายใดรายหนึ่งเป็นผู้ยื่น
ข้อเสนอ ในนามกิจการร่วมค้า

๒.๑๒ ผู้ยื่นข้อเสนอต้องลงทะเบียนที่มีข้อมูลถูกต้องครบถ้วนในระบบจัดซื้อจัดจ้างภาครัฐด้วย อิเล็กทรอนิกส์ (Electronic Government Procurement : e-GP) ของกรมบัญชีกลาง

๒.๑๓ ผู้ยื่นข้อเสนอต้องมีมูลค่าสุทธิของกิจการ ดังนี้

(๑) กรณีผู้ยื่นข้อเสนอเป็นนิติบุคคลที่จัดตั้งขึ้นตามกฎหมายไทยซึ่งได้จดทะเบียนเกินกว่า ๑ ปี ต้องมีมูลค่าสุทธิของกิจการ จากผลต่างระหว่างสินทรัพย์สุทธิหักด้วยหนี้สินสุทธิ ที่ปรากฏในงบแสดงฐานะการเงินที่มีการตรวจรับรองแล้ว ซึ่งจะต้องแสดงค่าเป็นบวก ๑ ปีสุดท้ายก่อนวันยื่นข้อเสนอ

(๒) กรณีผู้ยื่นข้อเสนอเป็นนิติบุคคลที่จัดตั้งขึ้นตามกฎหมายไทย ซึ่งยังไม่มีกิจการรายงานงบแสดงฐานะการเงินกับกรมพัฒนาธุรกิจการค้า ให้พิจารณาการกำหนดมูลค่าของทุนจดทะเบียน โดยผู้ยื่นข้อเสนอจะต้องมีทุนจดทะเบียนที่เรียกชำระมูลค่าหุ้นแล้ว ณ วันที่ยื่นข้อเสนอ ไม่ต่ำกว่า ๑ ล้านบาท

(๓) สำหรับการจัดซื้อจัดจ้างครั้งหนึ่งที่มีวงเงินเกิน ๕๐๐,๐๐๐ บาทขึ้นไป กรณีผู้ยื่นข้อเสนอเป็นบุคคลธรรมดา โดยพิจารณาจากหนังสือรับรองบัญชีเงินฝาก ไม่เกิน ๙๐ วันก่อนวันยื่นข้อเสนอ โดยต้องมีเงินฝากคงเหลือในบัญชีธนาคารเป็นมูลค่า ๑ ใน ๔ ของมูลค่างบประมาณของโครงการหรือรายการที่ยื่นข้อเสนอในแต่ละครั้ง และหากเป็นผู้ชนะการจัดซื้อจัดจ้างหรือเป็นผู้ได้รับการคัดเลือกจะต้องแสดงบัญชีเงินฝากที่มีมูลค่าดังกล่าวอีกครั้งหนึ่งในวันลงนามในสัญญา

(๔) กรณีที่ผู้ยื่นข้อเสนอไม่มีมูลค่าสุทธิของกิจการหรือทุนจดทะเบียน หรือมีแต่ไม่เพียงพอที่จะ เข้ายื่นข้อเสนอ ผู้ยื่นข้อเสนอสามารถขอวงเงินสินเชื่อ โดยต้องมีวงเงินสินเชื่อ ๑ ใน ๔ ของมูลค่างบประมาณของโครงการหรือรายการที่ยื่นข้อเสนอในครั้งนั้น (สินเชื่อที่ธนาคารภายในประเทศ หรือบริษัทเงินทุนหรือบริษัทเงินทุนหลักทรัพย์ที่ได้รับอนุญาตให้ประกอบกิจการเงินทุนเพื่อการพาณิชย์ และประกอบธุรกิจค้าประกันตามประกาศของธนาคารแห่งประเทศไทย ตามรายชื่อบริษัทเงินทุนที่ธนาคารแห่งประเทศไทยแจ้งเวียนให้ทราบ โดยพิจารณาจากยอดเงินรวมของวงเงินสินเชื่อที่สำนักงานใหญ่รับรอง หรือที่สำนักงานสาขารับรอง (กรณีได้รับมอบอำนาจจากสำนักงานใหญ่) ซึ่งออกให้แก่ผู้ยื่นข้อเสนอ นับถึงวันยื่นข้อเสนอไม่เกิน ๙๐ วัน)

(๕) กรณีตาม (๑) - (๔) ยกเว้นสำหรับกรณีดังต่อไปนี้

(๕.๑) กรณีที่ผู้ยื่นข้อเสนอเป็นหน่วยงานของรัฐ

(๕.๒) นิติบุคคลที่จัดตั้งขึ้นตามกฎหมายไทยที่อยู่ระหว่างการฟื้นฟูกิจการตามพระราชบัญญัติล้มละลาย (ฉบับที่ ๑๐) พ.ศ. ๒๕๖๑

(๕.๓) งานจ้างก่อสร้าง ที่กรมบัญชีกลางได้ขึ้นทะเบียนผู้ประกอบการงานก่อสร้างแล้ว และงานจ้างก่อสร้างที่หน่วยงานของรัฐได้มีการจัดทำบัญชีผู้ประกอบการงานก่อสร้างที่มีคุณสมบัติเบื้องต้นไว้แล้ว ก่อนวันที่พระราชบัญญัติการจัดซื้อจัดจ้างและการบริหารพัสดุภาครัฐมีผลใช้บังคับ

๓. หลักฐานการยื่นข้อเสนอ

ผู้ยื่นข้อเสนอจะต้องเสนอเอกสารหลักฐานยื่นมาพร้อมกับการเสนอราคาทางระบบจัดซื้อ

จัดจ้างภาครัฐด้วยอิเล็กทรอนิกส์ โดยแยกเป็น ๒ ส่วน คือ

๓.๑ ส่วนที่ ๑ อย่างน้อยต้องมีเอกสารดังต่อไปนี้

(๑) ในกรณีผู้ยื่นข้อเสนอเป็นนิติบุคคล

(ก) ห้างหุ้นส่วนสามัญหรือห้างหุ้นส่วนจำกัด ให้ยื่นสำเนาหนังสือรับรองการจดทะเบียนนิติบุคคล บัญชีรายชื่อหุ้นส่วนผู้จัดการ ผู้มีอำนาจควบคุม (ถ้ามี)

(ข) บริษัทจำกัดหรือบริษัทมหาชนจำกัด ให้ยื่นสำเนาหนังสือรับรองการจดทะเบียนนิติบุคคล หนังสือบริคณห์สนธิ บัญชีรายชื่อกรรมการผู้จัดการ ผู้มีอำนาจควบคุม (ถ้ามี) และบัญชีผู้ถือหุ้นรายใหญ่ (ถ้ามี)

(๒) ในกรณีผู้ยื่นข้อเสนอเป็นบุคคลธรรมดาหรือคณะบุคคลที่มีไม่ใช่นิติบุคคล ให้ยื่นสำเนาบัตรประจำตัวประชาชนของผู้ยื่น ข้อเสนอข้อตกลงที่แสดงถึงการเข้าเป็นหุ้นส่วน (ถ้ามี) สำเนาบัตรประจำตัวประชาชนของผู้เป็นหุ้นส่วน หรือสำเนาหนังสือเดินทางของผู้เป็นหุ้นส่วนที่ได้ถือสัญชาติไทย

(๓) ในกรณีผู้ยื่นข้อเสนอเป็นผู้ยื่นข้อเสนอร่วมกันในฐานะเป็นผู้ร่วมค้า ให้ยื่นสำเนาสัญญาของการเข้าร่วมค้า และเอกสารตามที่ระบุไว้ใน (๑) หรือ (๒) ของผู้ร่วมค้า แล้วแต่กรณี

(๔) ผู้ยื่นข้อเสนอต้องแสดงหลักฐานเกี่ยวกับมูลค่าสุทธิของกิจการ ดังนี้

(๔.๑) ในกรณีผู้ยื่นข้อเสนอเป็นนิติบุคคล ให้ยื่นงบแสดงฐานะการเงินที่มีการรับรองแล้ว ๑ ปีสุดท้ายก่อนวันยื่นข้อเสนอ โดยให้ยื่นขณะเข้าเสนอราคา

(๔.๒) ในกรณีผู้ยื่นข้อเสนอเป็นบุคคลธรรมดา ให้ยื่นหนังสือรับรองบัญชีเงินฝาก ไม่เกิน ๙๐ วัน ก่อนวันยื่นข้อเสนอ โดยให้ยื่นขณะเข้าเสนอราคา และจะต้องแสดงหนังสือรับรองบัญชีเงินฝากที่มีมูลค่าดังกล่าวอีกครั้งหนึ่งในวันลงนามในสัญญา

(๔.๓) กรณีที่ผู้ยื่นข้อเสนอไม่มีมูลค่าสุทธิของกิจการและทุนจดทะเบียน หรือมีแต่ไม่เพียงพอที่จะเข้ายื่นข้อเสนอ ให้ยื่นสำเนาหนังสือรับรองวงเงินสินเชื่อ (สินเชื่อที่ธนาคารภายในประเทศหรือบริษัทเงินทุนหรือบริษัทเงินทุนหลักทรัพย์ที่ได้รับอนุญาตให้ประกอบกิจการเงินทุนเพื่อการพาณิชย์และประกอบธุรกิจค้าประกัน ตามประกาศของธนาคารแห่งประเทศไทย ตามรายชื่อบริษัทเงินทุนที่ธนาคารแห่งประเทศไทยแจ้งเวียนให้ทราบ โดยพิจารณาจากยอดเงินรวมของวงเงินสินเชื่อที่สำนักงานใหญ่รับรองหรือที่สำนักงานสาขารับรอง (กรณีได้รับมอบอำนาจจากสำนักงานใหญ่) ซึ่งออกให้แก่ผู้ยื่นข้อเสนอ นับถึงวันยื่นข้อเสนอไม่เกิน ๙๐ วัน)

(๕) ๑. สำเนาใบทะเบียนพาณิชย์

(๖) สำเนาใบทะเบียนภาษีมูลค่าเพิ่ม

(๗) บัญชีเอกสารส่วนที่ ๑ ทั้งหมดที่ได้ยื่นพร้อมกับการเสนอราคาทางระบบจัดซื้อจัดจ้างภาครัฐด้วยอิเล็กทรอนิกส์ ตามแบบในข้อ ๑.๗ (๑) โดยไม่ต้องแนบในรูปแบบ PDF File (Portable Document Format)

ทั้งนี้ เมื่อผู้ยื่นข้อเสนอดำเนินการแนบไฟล์เอกสารตามบัญชีเอกสารส่วนที่ ๑ ครบถ้วน ถูกต้องแล้ว ระบบจัดซื้อจัดจ้างภาครัฐด้วยอิเล็กทรอนิกส์จะสร้างบัญชีเอกสารส่วนที่ ๑ ตามแบบ

ในข้อ ๑.๗ (๑) ให้โดยผู้ยื่นข้อเสนอไม่ต้องแนบบัญชีเอกสารส่วนที่ ๑ ดังกล่าวในรูปแบบ PDF File (Portable Document Format)

๓.๒ ส่วนที่ ๒ อย่างน้อยต้องมีเอกสารดังต่อไปนี้

(๑) ในกรณีที่ผู้ยื่นข้อเสนอมอบอำนาจให้บุคคลอื่นกระทำการแทนให้แนบหนังสือมอบอำนาจซึ่งติดอากรแสตมป์ตามกฎหมาย โดยมีหลักฐานแสดงตัวตนของผู้มอบอำนาจและผู้รับมอบอำนาจ ทั้งนี้หากผู้รับมอบอำนาจเป็นบุคคลธรรมดาต้องเป็นผู้ที่บรรลุนิติภาวะตามกฎหมายแล้วเท่านั้น

(๒) สำเนาหนังสือรับรองผลงานก่อสร้าง

(๓) แผนการทำงาน

(๔) สำเนาใบขึ้นทะเบียนผู้ประกอบการวิสาหกิจขนาดกลางและขนาดย่อม

(SMEs) (ถ้ามี)

(๕) บัญชีเอกสารส่วนที่ ๒ ทั้งหมดที่ได้ยื่นพร้อมกับการเสนอราคาทางระบบจัดซื้อจัดจ้างภาครัฐด้วยอิเล็กทรอนิกส์ตามแบบในข้อ ๑.๗ (๒) โดยไม่ต้องแนบในรูปแบบ PDF File (Portable Document Format)

ทั้งนี้ เมื่อผู้ยื่นข้อเสนอดำเนินการแนบไฟล์เอกสารตามบัญชีเอกสารส่วนที่ ๒ ครบถ้วน ถูกต้องแล้ว ระบบจัดซื้อจัดจ้างภาครัฐด้วยอิเล็กทรอนิกส์จะสร้างบัญชีเอกสารส่วนที่ ๒ ตามแบบในข้อ ๑.๗ (๒) ให้โดยผู้ยื่นข้อเสนอไม่ต้องแนบบัญชีเอกสารส่วนที่ ๒ ดังกล่าวในรูปแบบ PDF File (Portable Document Format)

๔. การเสนอราคา

๔.๑ ผู้ยื่นข้อเสนอต้องยื่นข้อเสนอ และเสนอราคาทางระบบจัดซื้อจัดจ้างภาครัฐด้วยอิเล็กทรอนิกส์ตามที่กำหนดไว้ในเอกสารประกวดราคาอิเล็กทรอนิกส์ โดยไม่มีเงื่อนไขใดๆ ทั้งสิ้น และจะต้องกรอกข้อความให้ถูกต้องครบถ้วน พร้อมทั้งหลักฐานแสดงตัวตนและทำการยืนยันตัวตนของผู้ยื่นข้อเสนอ โดยไม่ต้องแนบบใบเสนอราคาในรูปแบบ PDF File (Portable Document Format)

๔.๒ ให้ผู้ยื่นเสนอกรอกรายละเอียดการเสนอราคาในใบเสนอราคาตามแบบเอกสารประกวดราคาจ้างก่อสร้างด้วยวิธีประกวดราคาอิเล็กทรอนิกส์ (e-bidding) ข้อ ๑.๒ ให้ครบถ้วน โดยไม่ต้องยื่น ใบแจ้งปริมาณงานและราคาและใบบัญชีรายการก่อสร้าง ในรูปแบบ PDF File (Portable Document Format)

ในการเสนอราคาให้เสนอราคาเป็นเงินบาทและเสนอราคาได้เพียงครั้งเดียวและราคาเดียว โดยเสนอราคารวม หรือราคาต่อหน่วย หรือราคาต่อรายการ ตามเงื่อนไขที่ระบุไว้ท้ายใบเสนอราคาให้ถูกต้อง ทั้งนี้ ราคารวมที่เสนอจะต้องตรงกันทั้งตัวเลขและตัวหนังสือ ถ้าตัวเลขและตัวหนังสือไม่ตรงกัน ให้ถือตัวหนังสือเป็นสำคัญ โดยคิดราคารวมทั้งสิ้นซึ่งรวมค่าภาษีมูลค่าเพิ่ม ภาษีอากรอื่น และค่าใช้จ่ายที่ส่งแล้ว

ราคาที่เสนอจะต้องเสนอกำหนดยื่นราคาไม่น้อยกว่า ๒๑๐ วัน ตั้งแต่วันเสนอราคาโดยภายในกำหนดยื่นราคา ผู้ยื่นข้อเสนอต้องรับผิดชอบราคาที่ตนได้เสนอไว้และจะถอนการเสนอราคา

มิได้

๔.๓ ผู้ยื่นข้อเสนอจะต้องเสนอกำหนดเวลาดำเนินการก่อสร้างแล้วเสร็จไม่เกิน ๒๑๐ วัน นับถัดจากวันลงนามในสัญญาจ้าง หรือวันที่ได้รับหนังสือแจ้งจาก องค์การบริหารส่วนตำบลเมืองพาน ให้เริ่มทำงาน

๔.๔ ก่อนเสนอราคา ผู้ยื่นข้อเสนอควรตรวจสอบร่างสัญญา ร่างรายละเอียดขอบเขตของงานทั้งโครงการ (Terms of Reference : TOR) ให้ถี่ถ้วนและเข้าใจเอกสารประกวดราคาจ้างอิเล็กทรอนิกส์ทั้งหมดเสียก่อนที่จะตกลงยื่นข้อเสนอตามเงื่อนไขในเอกสารประกวดราคาจ้างอิเล็กทรอนิกส์

๔.๕ ผู้ยื่นข้อเสนอจะต้องยื่นข้อเสนอและเสนอราคาทางระบบจัดซื้อจัดจ้างภาครัฐด้วย อิเล็กทรอนิกส์ในวันที่ ๒๕ มิถุนายน ๒๕๖๗ ระหว่างเวลา ๐๙.๐๐ น. ถึง ๑๒.๐๐ น. และเวลาในการเสนอราคาให้ถือตามเวลาของระบบจัดซื้อจัดจ้างภาครัฐด้วยอิเล็กทรอนิกส์เป็นเกณฑ์

เมื่อพ้นกำหนดเวลายื่นข้อเสนอและเสนอราคาแล้ว จะไม่รับเอกสารการยื่นข้อเสนอ และการเสนอราคาใดๆ โดยเด็ดขาด

๔.๖ ผู้ยื่นข้อเสนอต้องจัดทำเอกสารสำหรับใช้ในการเสนอราคาในรูปแบบไฟล์เอกสาร ประเภท PDF File (Portable Document Format) โดยผู้ยื่นข้อเสนอต้องเป็นผู้รับผิดชอบตรวจสอบความครบถ้วน ถูกต้อง และชัดเจนของเอกสาร PDF File ก่อนที่จะยืนยันการเสนอราคา แล้วจึงส่งข้อมูล (Upload) เพื่อเป็นการเสนอราคาให้แก่องค์การบริหารส่วนตำบลเมืองพาน ผ่านทางระบบจัดซื้อจัดจ้างภาครัฐด้วยอิเล็กทรอนิกส์

๔.๗ คณะกรรมการพิจารณาผลการประกวดราคาอิเล็กทรอนิกส์จะดำเนินการตรวจสอบ คุณสมบัติของผู้ยื่นข้อเสนอแต่ละรายว่า เป็นผู้ยื่นข้อเสนอที่มีผลประโยชน์ร่วมกันกับผู้ยื่นเสนอรายอื่นตามข้อ ๑.๖ (๑) หรือไม่ หากปรากฏว่าผู้ยื่นเสนอรายใดเป็นผู้ยื่นข้อเสนอที่มีผลประโยชน์ร่วมกันกับผู้ยื่นเสนอรายอื่น คณะกรรมการฯ จะตัดรายชื่อผู้ยื่นเสนอราคาที่มีผลประโยชน์ร่วมกันนั้นออกจากการเป็นผู้ยื่นข้อเสนอ

หากปรากฏต่อคณะกรรมการพิจารณาผลการประกวดราคาอิเล็กทรอนิกส์ว่า ก่อนหรือในขณะที่มีการพิจารณาข้อเสนอ มีผู้ยื่นเสนอรายใดกระทำการอันเป็นการขัดขวางการแข่งขันอย่างเป็นธรรมตาม ข้อ ๑.๖ (๒) และคณะกรรมการฯ เชื่อว่ามีการกระทำอันเป็นการขัดขวางการแข่งขันอย่างเป็นธรรม คณะกรรมการฯ จะตัดรายชื่อผู้ยื่นเสนอรายนั้นออกจากการเป็นผู้ยื่นข้อเสนอ และองค์การบริหารส่วนตำบลเมืองพาน จะพิจารณาลงโทษผู้ยื่นเสนอดังกล่าวเป็นผู้ทำงาน เว้นแต่ องค์การบริหารส่วนตำบลเมืองพาน จะพิจารณาเห็นว่า ผู้ยื่นเสนอรายนั้น มิใช่เป็นผู้ริเริ่มให้มีการกระทำดังกล่าวและได้ให้ความร่วมมือเป็นประโยชน์ต่อการพิจารณาขององค์การบริหารส่วนตำบลเมืองพาน

๔.๘ ผู้ยื่นข้อเสนอจะต้องปฏิบัติ ดังนี้

(๑) ปฏิบัติตามเงื่อนไขที่ระบุไว้ในเอกสารประกวดราคาอิเล็กทรอนิกส์

(๒) ราคาที่เสนอจะต้องเป็นราคาที่รวมภาษีมูลค่าเพิ่ม และภาษีอื่นๆ (ถ้ามี)

รวมค่าใช้จ่ายทั้งปวงไว้ด้วยแล้ว

(๓) ผู้ยื่นข้อเสนอจะต้องลงทะเบียนเพื่อเข้าสู่กระบวนการเสนอราคา ตามวัน เวลา ที่กำหนด

(๔) ผู้ยื่นข้อเสนอจะถอนการเสนอราคาที่เสนอแล้วไม่ได้

(๕) ผู้ยื่นข้อเสนอต้องศึกษาและทำความเข้าใจในระบบและวิธีการเสนอราคา ด้วยวิธีประกวดราคาอิเล็กทรอนิกส์ ของกรมบัญชีกลางที่แสดงไว้ในเว็บไซต์ www.gprocurement.go.th

๕.๙ ผู้สัญญาต้องจัดทำแผนการทำงานมาให้ภายใน ๓ วัน นับถัดจากวันลงนามในสัญญา โดยจัดทำแผนการทำงานตามเอกสารแนบท้ายเอกสารประกวดราคาอิเล็กทรอนิกส์ เว้นแต่เป็นกรณีสัญญาที่มีวงเงินไม่เกิน ๕๐๐,๐๐๐ บาท ทั้งนี้ แผนการทำงานให้ถือเป็นเอกสารส่วนหนึ่งของสัญญา

๕.๑๐ ผู้ยื่นข้อเสนอที่เป็นผู้ชนะการเสนอราคาต้องจัดทำแผนการใช้วัสดุที่ผลิตในประเทศและแผนการใช้เหล็กที่ผลิตในประเทศ โดยยื่นให้หน่วยงานของรัฐภายใน ๖๐ วัน นับถัดจากวันลงนามในสัญญา

๕. หลักเกณฑ์และสิทธิในการพิจารณา

๕.๑ การพิจารณาผลการยื่นข้อเสนอประกวดราคาอิเล็กทรอนิกส์ครั้งนี้ องค์การบริหารส่วนตำบลเมืองพานจะพิจารณาตัดสินโดยใช้หลักเกณฑ์ ราคา

๕.๒ การพิจารณาผู้ชนะการยื่นข้อเสนอ
กรณีใช้หลักเกณฑ์ราคาในการพิจารณาผู้ชนะการยื่นข้อเสนอ องค์การบริหารส่วนตำบลเมืองพาน จะพิจารณาจาก ราคารวม

๕.๓ หากผู้ยื่นข้อเสนอรายใดมีคุณสมบัติไม่ถูกต้องตามข้อ ๒ หรือยื่นหลักฐานการยื่นข้อเสนอไม่ถูกต้อง หรือไม่ครบถ้วนตามข้อ ๓ หรือยื่นข้อเสนอไม่ถูกต้องตามข้อ ๔ แล้ว คณะกรรมการพิจารณาผล การประกวดราคาอิเล็กทรอนิกส์จะไม่รับพิจารณาข้อเสนอของผู้ยื่นข้อเสนอรายนั้น เว้นแต่ ผู้ยื่นข้อเสนอรายใดเสนอเอกสารทางเทคนิคหรือรายละเอียดคุณลักษณะเฉพาะของพัสดุที่จะจ้างไม่ครบถ้วน หรือเสนอรายละเอียดแตกต่างไปจากเงื่อนไขที่องค์การบริหารส่วนตำบลเมืองพานกำหนดไว้ในประกาศและเอกสารประกวดราคาอิเล็กทรอนิกส์ ในส่วนที่มีสาระสำคัญและความแตกต่างนั้น ไม่มีผลทำให้เกิดการได้เปรียบเสียเปรียบ ต่อผู้ยื่นข้อเสนอรายอื่น หรือเป็นการผิดพลาดเล็กน้อย คณะกรรมการฯ อาจพิจารณาผ่อนปรนการตัดสินสิทธิ ผู้ยื่นข้อเสนอรายนั้น

๕.๔ องค์การบริหารส่วนตำบลเมืองพานสงวนสิทธิ์ไม่พิจารณาข้อเสนอของผู้ยื่นข้อเสนอโดยไม่มีการผ่อนผัน ในกรณีดังต่อไปนี้

(๑) ไม่กรอกชื่อผู้ยื่นข้อเสนอในการเสนอราคาทางระบบจัดซื้อจัดจ้าง ด้วยอิเล็กทรอนิกส์

(๒) เสนอรายละเอียดแตกต่างไปจากเงื่อนไขที่กำหนดในเอกสารประกวดราคา อิเล็กทรอนิกส์ที่เป็นสาระสำคัญ หรือมีผลทำให้เกิดความได้เปรียบเสียเปรียบแก่ผู้ยื่นข้อเสนอรายอื่น

๕.๕ ในการตัดสินการประกวดราคาอิเล็กทรอนิกส์หรือในการทำสัญญา คณะ

กรรมการพิจารณาผลการประกวดราคาอิเล็กทรอนิกส์หรือองค์การบริหารส่วนตำบลเมืองพาน มีสิทธิให้ผู้ยื่นข้อเสนอชี้แจงข้อเท็จจริงเพิ่มเติมได้ องค์การบริหารส่วนตำบลเมืองพานมีสิทธิที่จะไม่รับข้อเสนอ ไม่รับราคา หรือไม่ทำสัญญา หากข้อเท็จจริงดังกล่าวไม่เหมาะสมหรือไม่ถูกต้อง

๕.๖ องค์การบริหารส่วนตำบลเมืองพานทรงไว้ซึ่งสิทธิที่จะไม่รับราคาต่ำสุด หรือราคาหนึ่งราคาใด หรือราคาข้อเสนอทั้งหมดก็ได้ และอาจพิจารณาเลือกจ้างในจำนวน หรือขนาด หรือเฉพาะรายการหนึ่งรายการใด หรืออาจจะยกเลิก การประกวดราคาอิเล็กทรอนิกส์โดยไม่พิจารณาจัดจ้างเลยก็ได้ สุดแต่จะพิจารณา ทั้งนี้ เพื่อประโยชน์ของทางราชการเป็นสำคัญ และให้ถือว่าการตัดสินใจของ องค์การบริหารส่วนตำบลเมืองพานเป็นเด็ดขาด ผู้ยื่นข้อเสนอจะเรียกร้องค่าใช้จ่าย หรือค่าเสียหายใดๆ มิได้ รวมทั้ง องค์การบริหารส่วนตำบลเมืองพานจะพิจารณายกเลิกการประกวดราคาอิเล็กทรอนิกส์และลงโทษผู้ยื่นข้อเสนอเป็นผู้ทิ้งงาน ไม่ว่าจะเป็นผู้ยื่นข้อเสนอที่ได้รับการคัดเลือกหรือไม่ก็ตาม หากมีเหตุที่เชื่อถือได้ว่ายื่นข้อเสนอกระทำการโดยไม่สุจริต เช่น การเสนอเอกสารอันเป็นเท็จ หรือใช้ชื่อบุคคลธรรมดา หรือนิติบุคคลอื่นมาเสนอราคา แทน เป็นต้น

ในกรณีที่ผู้ยื่นข้อเสนอรายที่เสนอราคาต่ำสุด เสนอราคาต่ำจนคาดหมายได้ว่าไม่อาจดำเนินงานตามเอกสารประกวดราคาอิเล็กทรอนิกส์ได้ คณะกรรมการพิจารณาผลการประกวดราคา อิเล็กทรอนิกส์หรือองค์การบริหารส่วนตำบลเมืองพาน จะให้ผู้ยื่นข้อเสนอชี้แจงและแสดงหลักฐานที่ทำให้ เชื่อได้ว่า ผู้ยื่นข้อเสนอสามารถดำเนินงานตามเอกสารประกวดราคาอิเล็กทรอนิกส์ให้เสร็จสมบูรณ์ หากคำ ชี้แจงไม่เป็นที่รับฟังได้ องค์การบริหารส่วนตำบลเมืองพาน มีสิทธิที่จะไม่รับข้อเสนอหรือไม่รับราคาของผู้ยื่นข้อ เสนอรายนั้น ทั้งนี้ ผู้ยื่นข้อเสนอดังกล่าวไม่มีสิทธิเรียกร้องค่าใช้จ่ายหรือค่าเสียหายใดๆ จากองค์การบริหาร ส่วนตำบลเมืองพาน

๕.๗ ก่อนลงนามในสัญญา องค์การบริหารส่วนตำบลเมืองพาน อาจประกาศยกเลิก การประกวดราคาอิเล็กทรอนิกส์ หากปรากฏว่ามีการกระทำที่เข้าลักษณะผู้ยื่นข้อเสนอที่ชนะการ ประกวดราคาหรือที่ได้รับการคัดเลือกมีผลประโยชน์ร่วมกัน หรือมีส่วนได้เสียกับผู้ยื่นข้อเสนอรายอื่น หรือ ขัดขวางการแข่งขันอย่างเป็นธรรม หรือสมยอมกันกับผู้ยื่นข้อเสนอรายอื่น หรือเจ้าหน้าที่ในการเสนอราคา หรือสื่อว่ากระทำการทุจริตอื่นใดในการเสนอราคา

๕.๘ หากผู้ยื่นข้อเสนอซึ่งเป็นผู้ประกอบการ SMEs เสนอราคาสูงกว่าราคาต่ำสุดของผู้ยื่นข้อเสนอรายอื่นที่ไม่เกินร้อยละ ๑๐ ให้หน่วยงานของรัฐจัดซื้อจัดจ้างกับผู้ประกอบการ SMEs ดังกล่าว โดยจัดเรียงลำดับผู้ยื่นข้อเสนอซึ่งเป็นผู้ประกอบการ SMEs ซึ่งเสนอราคาสูงกว่าราคาต่ำสุดของผู้ยื่นข้อเสนอ รายอื่นไม่เกินร้อยละ ๑๐ ที่จะเรียกมาทำสัญญาไม่เกิน ๓ ราย

ผู้ยื่นข้อเสนอที่เป็นกิจการร่วมค้าที่จะได้สิทธิตามวรรคหนึ่ง ผู้เข้าร่วมค้ำทุกราย จะต้องเป็นผู้ประกอบการ SMEs

ทั้งนี้ ผู้ประกอบการ SMEs ที่จะได้แต้มต่อด้านราคาตามวรรคหนึ่ง จะต้องมิ วจเงินสัญญาสะสมตามปีปฏิทินรวมกับราคาที่เสนอในครั้งแล้ว มีมูลค่ารวมกันไม่เกินมูลค่าของรายได้ตาม ขนาดที่ขึ้นทะเบียนไว้กับ สสว.

๕.๙ หากผู้ยื่นข้อเสนอซึ่งมิใช่ผู้ประกอบการ SMEs แต่เป็นบุคคลธรรมดาที่ถือสัญชาติไทยหรือนิติบุคคลที่จัดตั้งขึ้นตามกฎหมายไทยเสนอราคาสูงกว่าราคาต่ำสุดของผู้ยื่นข้อเสนอซึ่งเป็นบุคคลธรรมดาที่มีได้ถือสัญชาติไทยหรือนิติบุคคลที่จัดตั้งขึ้นตามกฎหมายของต่างประเทศไม่เกินร้อยละ ๓ ให้จัดซื้อจัดจ้างกับบุคคลธรรมดาที่ถือสัญชาติไทยหรือนิติบุคคลที่จัดตั้งขึ้นตามกฎหมายไทยดังกล่าว
ผู้ยื่นข้อเสนอที่เป็นกิจการร่วมค้าที่จะได้สิทธิตามวรรคหนึ่ง ผู้เข้าร่วมค้าทุกรายจะต้องเป็นบุคคลธรรมดาที่ถือสัญชาติไทยหรือนิติบุคคลที่จัดตั้งขึ้นตามกฎหมายไทย

๖. การทำสัญญาจ้างก่อสร้าง

ผู้ชนะการประกวดราคาอิเล็กทรอนิกส์จะต้องทำสัญญาจ้างตามแบบสัญญา ดังระบุในข้อ ๑.๓ หรือทำข้อตกลงเป็นหนังสือกับองค์การบริหารส่วนตำบลเมืองพาน ภายใน ๗ วัน นับถัดจากวันที่ได้รับแจ้ง และจะต้องวางหลักประกันสัญญาเป็นจำนวนเงินเท่ากับร้อยละ ๕ ของราคาค่าจ้างที่ประกวดราคาอิเล็กทรอนิกส์ ให้องค์การบริหารส่วนตำบลเมืองพานยึดถือไว้ในขณะทำสัญญาโดยใช้หลักประกันอย่างหนึ่งอย่างใด ดังต่อไปนี้

๖.๑ เงินสด

๖.๒ เช็คหรือตราพท์ที่ธนาคารเซ็นสั่งจ่าย ซึ่งเป็นเช็คหรือตราพท์ลงวันที่ที่ใช้เช็คหรือตราพท์นั้น ชำระต่อเจ้าหน้าที่ในวันทำสัญญา หรือก่อนวันนั้นไม่เกิน ๓ วันทำการ

๖.๓ หนังสือค้ำประกันของธนาคารภายในประเทศ ตามตัวอย่างที่คณะกรรมการนโยบายกำหนด ดังระบุในข้อ ๑.๔ (๒) หรือจะเป็นหนังสือค้ำประกันอิเล็กทรอนิกส์ตามวิธีการที่กรมบัญชีกลางกำหนด

๖.๔ หนังสือค้ำประกันของบริษัทเงินทุน หรือบริษัทเงินทุนหลักทรัพย์ที่ได้รับอนุญาตให้ประกอบกิจการเงินทุนเพื่อการพาณิชย์และประกอบธุรกิจค้ำประกันตามประกาศของธนาคารแห่งประเทศไทย ตามรายชื่อบริษัทเงินทุนที่ธนาคารแห่งประเทศไทยแจ้งเวียนให้ทราบ โดยอนุโลมให้ใช้ตามตัวอย่างหนังสือค้ำประกันของธนาคารที่คณะกรรมการนโยบายกำหนด ดังระบุในข้อ ๑.๔ (๒)

๖.๕ พันธบัตรรัฐบาลไทย

หลักประกันนี้จะคืนให้ โดยไม่มีดอกเบี้ยภายใน ๑๕ วันนับถัดจากวันที่ผู้ชนะการประกวดราคาอิเล็กทรอนิกส์ (ผู้รับจ้าง) พ้นจากข้อผูกพันตามสัญญาจ้างแล้ว

๗. ค่าจ้างและการจ่ายเงิน

องค์การบริหารส่วนตำบลเมืองพาน จะจ่ายค่าจ้างซึ่งได้รวมภาษีมูลค่าเพิ่มตลอดจนภาษีอากรอื่น ๆ และค่าใช้จ่ายที่ปวงด้วยแล้วโดยถือราคาเหมารวมเป็นเกณฑ์และกำหนดการจ่ายเงินเป็นจำนวน ๔ งวดดังนี้

งวดที่ ๑ เป็นจำนวนเงินในอัตราร้อยละ ๒๕ ของค่าจ้าง เมื่อผู้รับจ้างได้ปฏิบัติงาน- งานเตรียมการ งานเตรียมสถานที่ก่อสร้างกันพื้นที่ก่อสร้างป้องกันฝุ่นออกนอกพื้นที่ก่อสร้าง แฉงป้องกัน ภายนอกพื้นที่ก่อสร้าง กำหนดขอบเขต ตำแหน่ง ระยะ ถ้ายระดับ ถมดิน (ถ้ามี) แล้วเสร็จ - ติดตั้งป้ายประชาสัมพันธ์โครงการแบบชั่วคราว จำนวน ๑ ป้าย บริเวณจุดที่ตั้งโครงการ ตามแบบกำหนด- จัดส่งแผน

ปฏิบัติงานก่อสร้างสระว่ายน้ำโรงเรียน อบต.เมืองพานเป็นต้น(ตามรายละเอียดในร่างขอบเขตงาน) ให้แล้วเสร็จภายใน ๕๐ วัน

งวดที่ ๒ เป็นจำนวนเงินในอัตราร้อยละ ๒๕ ของค่าจ้าง เมื่อผู้รับจ้างได้ปฏิบัติงาน- งานติดตั้งโครงสร้างหลังคา , มุงหลังคา พร้อมทั้งทาสีกันสนิมโครงสร้างหลังคา จนแล้วเสร็จ - งานก่ออิฐผนังและบันได จนแล้วเสร็จ - งานทำงานระบบประปาสุขาภิบาลภายในจนแล้วเสร็จ - งานฉาบปูนผนัง , ฉาบปูนโครงสร้าง จนแล้วเสร็จ - งานระบบไฟฟ้า ท่อและสายไฟภายในและภายนอกอาคาร - งานฝ้าเพดาน พร้อมโครงสร้าง จนแล้วเสร็จ ให้แล้วเสร็จภายใน ๕๐ วัน

งวดที่ ๓ เป็นจำนวนเงินในอัตราร้อยละ ๒๕ ของค่าจ้าง เมื่อผู้รับจ้างได้ปฏิบัติงาน- งานก่อสร้างผิวพื้น รางรับน้ำสระว่ายน้ำ , พื้นผิวทั้งหมด จนแล้วเสร็จ - งานติดตั้งราวบันไดและราวกันตกจนแล้วเสร็จ - งานติดตั้งวงกบพร้อมประตูและติดตั้งหน้าต่าง จนแล้วเสร็จ - งานระบบไฟฟ้าทั้งหมดพร้อมติดตั้งดวงโคมไฟฟ้าและอุปกรณ์ไฟฟ้าจนแล้วเสร็จ - งานติดตั้งระบบสระว่ายน้ำ จนแล้วเสร็จ - งานติดตั้ง Gutter สำเร็จรูปขอบสระแล้วเสร็จทั้งหมด เป็นต้น (ตามรายละเอียดในร่างขอบเขตงาน) ให้แล้วเสร็จภายใน ๕๐ วัน

งวดสุดท้าย เป็นจำนวนเงินในอัตราร้อยละ ๒๕ ของค่าจ้าง เมื่อผู้รับจ้างได้ปฏิบัติงานทั้งหมดให้แล้วเสร็จเรียบร้อยตามสัญญาหรือข้อตกลงจ้างเป็นหนังสือ รวมทั้งทำสถานที่ก่อสร้างให้สะอาดเรียบร้อย

๘. อัตราค่าปรับ

ค่าปรับตามสัญญาจ้างแนบท้ายเอกสารประกวดราคาอิเล็กทรอนิกส์นี้ หรือข้อตกลงจ้างเป็นหนังสือจะกำหนด ดังนี้

๘.๑ กรณีที่ผู้รับจ้างนำงานที่รับจ้างไปจ้างช่วงให้ผู้อื่นทำอีกทอดหนึ่งโดยไม่ได้รับอนุญาตจากองค์การบริหารส่วนตำบลเมืองพาน จะกำหนดค่าปรับสำหรับการฝ่าฝืนดังกล่าวเป็นจำนวนร้อยละ ๑๐.๐๐ ของวงเงินของงานจ้างช่วงนั้น

๘.๒ กรณีที่ผู้รับจ้างปฏิบัติผิดสัญญาจ้างก่อสร้าง นอกเหนือจากข้อ ๘.๑ จะกำหนดค่าปรับเป็นรายวันเป็นจำนวนเงินตายตัวในอัตราร้อยละ ๐.๑๐ ของราคางานจ้าง

๙. การรับประกันความชำรุดบกพร่อง

ผู้ชนะการประกวดราคาอิเล็กทรอนิกส์ซึ่งได้ทำสัญญาจ้าง ตามแบบ ดังระบุในข้อ ๑.๓ หรือข้อตกลงจ้างเป็นหนังสือแล้วแต่กรณี จะต้องรับประกันความชำรุดบกพร่องของงานจ้างที่เกิดขึ้นภายในระยะเวลา ไม่น้อยกว่า ๒ ปี นับถัดจากวันที่องค์การบริหารส่วนตำบลเมืองพานได้รับมอบงาน โดยต้องรับผิดชอบซ่อมแซมแก้ไขให้ใช้การได้ดีดังเดิมภายใน ๗ วัน นับถัดจากวันที่ได้รับแจ้งความชำรุดบกพร่อง

๑๐. ข้อสงวนสิทธิในการยื่นข้อเสนอและอื่น ๆ

๑๐.๑ เงินค่าจ้างสำหรับงานจ้างครั้งนี้ ได้มาจากเงินอุดหนุนที่จัดสรรให้แก่องค์กรปกครองส่วนท้องถิ่น(เทศบาลและองค์การบริหารส่วนตำบล)เงินอุดหนุนเฉพาะกิจ(ด้านการศึกษา)

การลงนามในสัญญาจะกระทำต่อเมื่อ องค์การบริหารส่วนตำบลเมืองพานได้รับอนุมัติเงิน ค่าก่อสร้างจากเงินอุดหนุนที่จัดสรรให้แก่องค์กรปกครองส่วนท้องถิ่น(เทศบาลและองค์การ

บริหารส่วนตำบล)เงินอุดหนุนเฉพาะกิจ(ด้านการศึกษา)

๑๐.๒ เมื่อองค์การบริหารส่วนตำบลเมืองพานได้คัดเลือกผู้ยื่นข้อเสนอรายใดให้เป็นผู้รับจ้าง และได้ตกลงจ้าง ตามการประกวดราคาอิเล็กทรอนิกส์แล้ว ถ้าผู้รับจ้างจะต้องส่งหรือนำสิ่งของมาเพื่อ งานจ้างดังกล่าวเข้ามาจากต่างประเทศ และของนั้นต้องนำเข้ามาโดยทางเรือในเส้นทางที่มีเรือไทยเดินอยู่ และสามารถให้บริการรับขนได้ตามที่รัฐมนตรีว่าการกระทรวงคมนาคมประกาศกำหนด ผู้ยื่นข้อเสนอซึ่งเป็นผู้รับจ้างจะต้องปฏิบัติตามกฎหมายว่าด้วยการส่งเสริมการพาณิชย์นาวิ ดังนี้

(๑) แจ้งการส่งหรือนำสิ่งของดังกล่าวเข้ามาจากต่างประเทศต่อกรมเจ้าท่า ภายใน ๗ วัน นับตั้งแต่วันที่ผู้รับจ้างส่งหรือซื้อของจากต่างประเทศ เว้นแต่เป็นของที่รัฐมนตรีว่าการกระทรวงคมนาคมประกาศยกเว้นให้บรรทุกโดยเรืออื่นได้

(๒) จัดการให้สิ่งของดังกล่าวบรรทุกโดยเรือไทย หรือเรือที่มีสิทธิเช่นเดียวกับเรือไทยจากต่างประเทศมายังประเทศไทย เว้นแต่จะได้รับอนุญาตจากกรมเจ้าท่า ให้บรรทุกสิ่งของนั้น โดยเรืออื่น ที่มีใช้เรือไทย ซึ่งจะต้องได้รับอนุญาตเช่นนั้นก่อนบรรทุกของลงเรืออื่น หรือเป็นของที่รัฐมนตรีว่าการกระทรวงคมนาคมประกาศยกเว้นให้บรรทุกโดยเรืออื่น

(๓) ในกรณีที่ไม่ปฏิบัติตาม (๑) หรือ (๒) ผู้รับจ้างจะต้องรับผิดชอบตามกฎหมายว่าด้วยการส่งเสริมการพาณิชย์นาวิ

๑๐.๓ ผู้ยื่นข้อเสนอซึ่งองค์การบริหารส่วนตำบลเมืองพานได้คัดเลือกแล้ว ไม่ไปทำสัญญาหรือข้อตกลงจ้างเป็นหนังสือภายในเวลาที่กำหนดตั้งระบุไว้ในข้อ ๗ องค์การบริหารส่วนตำบลเมืองพาน จะริบหลักประกันการยื่นข้อเสนอ หรือเรียกธำจจากผู้ออกหนังสือค้ำประกัน การยื่นข้อเสนอทันที และอาจพิจารณาเรียกธำจให้ชดใช้ความเสียหายอื่น (ถ้ามี) รวมทั้งจะพิจารณาให้เป็นผู้ทิ้งงาน ตามระเบียบกระทรวงการคลังว่าด้วยการจัดซื้อจัดจ้างและการบริหารพัสดุภาครัฐ

๑๐.๔ องค์การบริหารส่วนตำบลเมืองพานสงวนสิทธิ์ที่จะแก้ไขเพิ่มเติมเงื่อนไข หรือข้อกำหนดในแบบสัญญาหรือข้อตกลงจ้างเป็นหนังสือให้เป็นไปตามความเห็นของสำนักงานอัยการสูงสุด (ถ้ามี)

๑๐.๕ ในกรณีที่เอกสารแนบท้ายเอกสารประกวดราคาอิเล็กทรอนิกส์นี้ มีความขัดหรือแย้งกันผู้ยื่นข้อเสนอจะต้องปฏิบัติตามคำวินิจฉัยขององค์การบริหารส่วนตำบลเมืองพาน คำวินิจฉัยดังกล่าวให้ถือเป็นที่สุด และ ผู้ยื่นข้อเสนอไม่มีสิทธิเรียกร้องค่าใช้จ่ายใดๆ เพิ่มเติม

๑๐.๖ องค์การบริหารส่วนตำบลเมืองพาน อาจประกาศยกเลิกการจัดจ้างในกรณีต่อไปนี้ได้ โดยที่ผู้ยื่นข้อเสนอจะเรียกร้องค่าเสียหายใดๆ จากองค์การบริหารส่วนตำบลเมืองพานไม่ได้

(๑) องค์การบริหารส่วนตำบลเมืองพานไม่ได้รับการจัดสรรเงินที่จะใช้ในการจัดจ้างหรือได้รับจัดสรรแต่ไม่เพียงพอที่จะทำการจัดจ้างครั้งนี้ต่อไป

(๒) มีการกระทำที่เข้าลักษณะผู้ยื่นข้อเสนอที่ชนะการจัดจ้างหรือที่ได้รับการคัดเลือกมี ผลประโยชน์ร่วมกัน หรือมีส่วนได้เสียกับผู้ยื่นข้อเสนอรายอื่น หรือขัดขวางการแข่งขันอย่างเป็นธรรมหรือสมยอมกันกับผู้ยื่นข้อเสนอรายอื่น หรือเจ้าหน้าที่ในการเสนอราคา หรือสื่อว่ากระทำการทุจริตอื่นใดในการเสนอราคา

(๓) การทำการจัดจ้างครั้งนี้ต่อไปอาจก่อให้เกิดความเสียหายแก่องค์การบริหารส่วนตำบลเมืองพาน หรือกระทบต่อประโยชน์สาธารณะ

(๔) กรณีอื่นในทำนองเดียวกับ (๑) (๒) หรือ (๓) ตามที่กำหนดในกฎกระทรวง ซึ่งออกตามความในกฎหมายว่าด้วยการจัดซื้อจัดจ้างและการบริหารพัสดุภาครัฐ

๑๑. การปรับราคาค่างานก่อสร้าง

การปรับราคาค่างานก่อสร้างตามสูตรการปรับราคาตั้งระบุในข้อ ๑.๕ จะนำมาใช้ในกรณีที่ ค่างานก่อสร้างลดลงหรือเพิ่มขึ้น โดยวิธีการต่อไปนี้

ตามเงื่อนไข หลักเกณฑ์ สูตรและวิธีคำนวณที่ใช้กับสัญญาแบบปรับราคาได้ตามมติ คณะรัฐมนตรีเมื่อวันที่ ๒๒ สิงหาคม ๒๕๓๒ เรื่อง การพิจารณาช่วยเหลือผู้ประกอบการอาชีพงานก่อสร้าง ตามหนังสือสำนักเลขาธิการคณะรัฐมนตรี ที่ นร ๐๒๐๓/ว ๑๐๙ ลงวันที่ ๒๔ สิงหาคม ๒๕๓๒

สูตรการปรับราคา (สูตรค่า K) จะต้องคงที่ที่ระดับที่กำหนดไว้ในวันแล้วเสร็จตามที่ กำหนดไว้ในสัญญา หรือภายในระยะเวลาที่องค์การบริหารส่วนตำบลเมืองพานได้ขยายออกไป โดยจะใช้สูตรของทางราชการที่ได้ระบุในข้อ ๑.๕

๑๒. มาตรฐานฝีมือช่าง

เมื่อองค์การบริหารส่วนตำบลเมืองพานได้คัดเลือกผู้ยื่นข้อเสนอรายใดให้เป็นผู้รับจ้าง และได้ตกลงจ้างก่อสร้าง ตามประกาศนี้แล้วผู้ยื่นข้อเสนอจะต้องตกลงว่าในการปฏิบัติงานก่อสร้างดังกล่าว ผู้ยื่นข้อเสนอจะต้องมีและ ใช้ผู้ผ่านการทดสอบมาตรฐานฝีมือช่างหรือผู้ผ่านการทดสอบมาตรฐานฝีมือช่างจาก กระทรวงแรงงานและสวัสดิการสังคม หรือผู้มีวุฒิมัธยมศึกษา ปวช. ปวส. และ ปวท.หรือเทียบเท่าจากสถาบัน การศึกษาที่ ก.พ. รับรองให้เข้ารับราชการได้ ในอัตราไม่ต่ำกว่าร้อยละ ๑๐ ของแต่ละสาขาช่างแต่ละต้องมี จำนวนช่างอย่างน้อย ๑ คน ในแต่ละสาขาช่าง ดังต่อไปนี้

๑๒.๑ ช่างก่อสร้าง

๑๒.๒ ช่างโยธา

๑๒.๓ ช่างไฟฟ้า

๑๓. การปฏิบัติตามกฎหมายและระเบียบ

ในระหว่างระยะเวลาการก่อสร้าง ผู้ยื่นข้อเสนอที่ได้รับการคัดเลือกให้เป็นผู้รับจ้างต้อง ปฏิบัติ ตามหลักเกณฑ์ที่กฎหมายและระเบียบได้กำหนดไว้โดยเคร่งครัด

๑๔. การประเมินผลการปฏิบัติงานของผู้ประกอบการ

องค์การบริหารส่วนตำบลเมืองพาน สามารถนำผลการปฏิบัติงานแล้วเสร็จตามสัญญา ของผู้ยื่นข้อเสนอที่ได้รับการคัดเลือกให้ เป็นผู้รับจ้างเพื่อนำมาประเมินผลการปฏิบัติงานของผู้ประกอบการ ทั้งนี้ หากผู้ยื่นข้อเสนอที่ได้รับการคัดเลือกไม่ผ่านเกณฑ์ที่กำหนดจะถูกกระงับการยื่นข้อเสนอหรือทำสัญญากับองค์การบริหารส่วนตำบลเมืองพาน ไว้ชั่วคราว



องค์การบริหารส่วนตำบลเมืองพาน
๑๘ มิถุนายน ๒๕๖๗



ประกาศองค์การบริหารส่วนตำบลเมืองพาน
เรื่อง ประกวดราคาจ้างก่อสร้างก่อสร้างสระว่ายน้ำ โรงเรียนองค์การบริหารส่วนตำบลเมืองพาน องค์การ
บริหารส่วนตำบลเมืองพาน อำเภอพาน จังหวัดเชียงราย ด้วยวิธีประกวดราคาอิเล็กทรอนิกส์ (e-
bidding)

องค์การบริหารส่วนตำบลเมืองพาน มีความประสงค์จะประกวดราคาจ้างก่อสร้างก่อสร้างสระ
ว่ายน้ำ โรงเรียนองค์การบริหารส่วนตำบลเมืองพาน องค์การบริหารส่วนตำบลเมืองพาน อำเภอพาน จังหวัด
เชียงราย ด้วยวิธีประกวดราคาอิเล็กทรอนิกส์ (e-bidding) ราคาากลางของงานจ้างก่อสร้าง ในการ
ประกวดราคาครั้งนี้ เป็นเงินทั้งสิ้น ๔,๖๓๔,๖๔๕.๖๑ บาท (สี่ล้านหกแสนสามหมื่นสี่พันหกร้อยสี่สิบบห้าบาท
หกสิบเอ็ดสตางค์) ตามรายการ ดังนี้

| | | | |
|----------------------------|-------|---|---------|
| โครงการก่อสร้างสระว่ายน้ำ | จำนวน | ๑ | โครงการ |
| โรงเรียนองค์การบริหารส่วน | | | |
| ตำบลเมืองพาน องค์การบริหาร | | | |
| ส่วนตำบลเมืองพาน อำเภอ | | | |
| พาน จังหวัดเชียงราย | | | |

ผู้ยื่นข้อเสนอจะต้องมีคุณสมบัติ ดังต่อไปนี้

๑. มีความสามารถตามกฎหมาย
๒. ไม่เป็นบุคคลล้มละลาย
๓. ไม่อยู่ระหว่างเลิกกิจการ
๔. ไม่เป็นบุคคลซึ่งอยู่ระหว่างถูกระงับการยื่นข้อเสนอหรือทำสัญญากับหน่วยงานของรัฐไว้ชั่วคราว เนื่องจากเป็นผู้ที่ไม่ผ่านเกณฑ์การประเมินผลการปฏิบัติงานของผู้ประกอบการตามระเบียบ ที่รัฐมนตรีว่าการกระทรวงการคลังกำหนดตามที่ประกาศเผยแพร่ในระบบเครือข่ายสารสนเทศของกรมบัญชีกลาง
๕. ไม่เป็นบุคคลซึ่งถูกระบุชื่อไว้ในบัญชีรายชื่อผู้ทำงานและได้แจ้งเวียนชื่อให้เป็นผู้ทำงานของหน่วยงานของรัฐในระบบเครือข่ายสารสนเทศของกรมบัญชีกลาง ซึ่งรวมถึงนิติบุคคลที่ผู้ทำงานเป็นหุ้นส่วนผู้จัดการ กรรมการผู้จัดการ ผู้บริหาร ผู้มีอำนาจในการดำเนินงานในกิจการของนิติบุคคลนั้นด้วย

๖. มีคุณสมบัติและไม่มีลักษณะต้องห้ามตามที่คณะกรรมการนโยบายการจัดซื้อจัดจ้างและการบริหารพัสดุภาครัฐกำหนดในราชกิจจานุเบกษา

๗. เป็นนิติบุคคลผู้มีอาชีพรับจ้างงานที่ประกวดราคาอิเล็กทรอนิกส์ดังกล่าว

๘. ไม่เป็นผู้มีผลประโยชน์ร่วมกันกับผู้ยื่นข้อเสนอรายอื่นที่เข้ายื่นข้อเสนอให้แก่องค์การบริหารส่วนตำบลเมืองพาน ณ วันประกาศประกวดราคาอิเล็กทรอนิกส์ หรือไม่เป็นผู้กระทำการอันเป็นการขัดขวางการแข่งขันราคาอย่างเป็นธรรม ในการประกวดราคาอิเล็กทรอนิกส์ครั้งนี้

๙. ไม่เป็นผู้ได้รับเอกสิทธิ์หรือความคุ้มกัน ซึ่งอาจปฏิเสธไม่ยอมขึ้นศาลไทย เว้นแต่รัฐบาลของผู้ยื่นข้อเสนอได้มีคำสั่งสละเอกสิทธิ์และความคุ้มกันเช่นนั้น

๑๐. ผู้ยื่นข้อเสนอต้องมีผลงานก่อสร้างประเภทเดียวกันกับผลงานที่ประกวดราคาจ้างก่อสร้างในวงเงินไม่น้อยกว่า ๒,๐๐๐,๐๐๐.๐๐ บาท (สองล้านบาทถ้วน) และเป็นผลงานที่เป็นคู่สัญญาโดยตรงกับหน่วยงานของรัฐ หรือหน่วยงานเอกชนที่ องค์การบริหารส่วนตำบลเมืองพาน เชื้อถือ

๑๑. ผู้ยื่นข้อเสนอที่ยื่นข้อเสนอในรูปแบบของ "กิจการร่วมค้า" ต้องมีคุณสมบัติดังนี้

กรณีที่ข้อตกลงระหว่างผู้เข้าร่วมค้ากำหนดให้ผู้เข้าร่วมค้ารายใดรายหนึ่งเป็นผู้เข้าร่วมค้าหลัก ข้อตกลงระหว่างผู้เข้าร่วมค้าจะต้องมีการกำหนดสัดส่วนหน้าที่และความรับผิดชอบในปริมาณงาน สิ่งของ หรือมูลค่าตามสัญญาของผู้เข้าร่วมค้าหลักมากกว่าผู้เข้าร่วมค้ารายอื่นทุกราย

กรณีที่ข้อตกลงระหว่างผู้เข้าร่วมค้ากำหนดให้ผู้เข้าร่วมค้ารายใดรายหนึ่งเป็นผู้เข้าร่วมค้าหลัก กิจการร่วมค้านั้นต้องใช้ผลงานของผู้เข้าร่วมค้าหลักรายเดียวเป็นผลงานของกิจการร่วมค้าที่ยื่นข้อเสนอ

สำหรับข้อตกลงระหว่างผู้เข้าร่วมค้าที่ไม่ได้กำหนดให้ผู้เข้าร่วมค้ารายใดเป็นผู้เข้าร่วมค้าหลัก ผู้เข้าร่วมค้าทุกรายจะต้องมีคุณสมบัติครบถ้วนตามเงื่อนไขที่กำหนดไว้ในเอกสารเชิญชวน หรือหนังสือเชิญชวน

กรณีที่ข้อตกลงระหว่างผู้เข้าร่วมค้ากำหนดให้มีการมอบหมายผู้เข้าร่วมค้ารายใดรายหนึ่งเป็นผู้ยื่นข้อเสนอ ในนามกิจการร่วมค้า การยื่นข้อเสนอดังกล่าวไม่ต้องมีหนังสือมอบอำนาจ

สำหรับข้อตกลงระหว่างผู้เข้าร่วมค้าที่ไม่ได้กำหนดให้ผู้เข้าร่วมค้ารายใดเป็นผู้ยื่นข้อเสนอผู้เข้าร่วมค้าทุกรายจะต้องลงลายมือชื่อในหนังสือมอบอำนาจให้ผู้เข้าร่วมค้ารายใดรายหนึ่งเป็นผู้ยื่นข้อเสนอในนามกิจการร่วมค้า

๑๒. ผู้ยื่นข้อเสนอต้องลงทะเบียนที่มีข้อมูลถูกต้องครบถ้วนในระบบจัดซื้อจัดจ้างภาครัฐด้วยอิเล็กทรอนิกส์ (Electronic Government Procurement : e-GP) ของกรมบัญชีกลาง

๑๓. ผู้ยื่นข้อเสนอต้องมีมูลค่าสุทธิของกิจการ ดังนี้

(๑) กรณีผู้ยื่นข้อเสนอเป็นนิติบุคคลที่จัดตั้งขึ้นตามกฎหมายไทยซึ่งได้จดทะเบียนเกินกว่า ๑ ปี ต้องมีมูลค่าสุทธิของกิจการ จากผลต่างระหว่างสินทรัพย์สุทธิหักด้วยหนี้สินสุทธิ ที่ปรากฏในงบแสดงฐานะการเงินที่มีการตรวจรับรองแล้ว ซึ่งจะต้องแสดงค่าเป็นบวก ๑ ปีสุดท้ายก่อนวันยื่นข้อเสนอ

(๒) กรณีผู้ยื่นข้อเสนอเป็นนิติบุคคลที่จัดตั้งขึ้นตามกฎหมายไทย ซึ่งยังไม่มีกิจการรายงาน

งบแสดงฐานะการเงินกับกรมพัฒนาธุรกิจการค้า ให้พิจารณาการกำหนดมูลค่าของทุนจดทะเบียน โดยผู้ยื่นข้อเสนอจะต้องมีทุนจดทะเบียนที่เรียกชำระมูลค่าหุ้นแล้ว ณ วันที่ยื่นข้อเสนอ ไม่ต่ำกว่า ๑ ล้านบาท

(๓) สำหรับการจัดซื้อจัดจ้างครั้งหนึ่งที่มีวงเงินเกิน ๕๐๐,๐๐๐ บาทขึ้นไป กรณีผู้ยื่นข้อเสนอเป็นบุคคลธรรมดา โดยพิจารณาจากหนังสือรับรองบัญชีเงินฝาก ไม่เกิน ๙๐ วันก่อนวันยื่นข้อเสนอ โดยต้องมีเงินฝากคงเหลือในบัญชีธนาคารเป็นมูลค่า ๑ ใน ๔ ของมูลค่างบประมาณของโครงการหรือรายการที่ยื่นข้อเสนอในแต่ละครั้ง และหากเป็นผู้ชนะการจัดซื้อจัดจ้างหรือเป็นผู้ได้รับการคัดเลือกจะต้องแสดงบัญชีเงินฝากที่มีมูลค่าดังกล่าวอีกครั้งหนึ่งในวันลงนามในสัญญา

(๔) กรณีที่ผู้ยื่นข้อเสนอไม่มีมูลค่าสุทธิของกิจการหรือทุนจดทะเบียน หรือมีแต่ไม่เพียงพอที่จะ เข้ายื่นข้อเสนอ ผู้ยื่นข้อเสนอสามารถขอวงเงินสินเชื่อ โดยต้องมีวงเงินสินเชื่อ ๑ ใน ๔ ของมูลค่างบประมาณของโครงการหรือรายการที่ยื่นข้อเสนอในครั้งนั้น (สินเชื่อที่ธนาคารภายในประเทศ หรือบริษัทเงินทุนหรือบริษัทเงินทุนหลักทรัพย์ที่ได้รับอนุญาตให้ประกอบกิจการเงินทุนเพื่อการพาณิชย์ และประกอบธุรกิจค้าประกันตามประกาศของธนาคารแห่งประเทศไทย ตามรายชื่อบริษัทเงินทุนที่ธนาคารแห่งประเทศไทยแจ้งเวียนให้ทราบ โดยพิจารณาจากยอดเงินรวมของวงเงินสินเชื่อที่สำนักงานใหญ่รับรอง หรือที่สำนักงานสาขารับรอง (กรณีได้รับมอบอำนาจจากสำนักงานใหญ่) ซึ่งออกให้แก่ผู้ยื่นข้อเสนอ นับถึงวันยื่นข้อเสนอไม่เกิน ๙๐ วัน)

(๕) กรณีตาม (๑) - (๔) ยกเว้นสำหรับกรณีดังต่อไปนี้

(๕.๑) กรณีที่ผู้ยื่นข้อเสนอเป็นหน่วยงานของรัฐ

(๕.๒) นิติบุคคลที่จัดตั้งขึ้นตามกฎหมายไทยที่อยู่ระหว่างการฟื้นฟูกิจการตามพระราชบัญญัติล้มละลาย (ฉบับที่ ๑๐) พ.ศ. ๒๕๖๑

(๕.๓) งานจ้างก่อสร้าง ที่กรมบัญชีกลางได้ขึ้นทะเบียนผู้ประกอบการงานก่อสร้างแล้ว และงานจ้างก่อสร้างที่หน่วยงานของรัฐได้มีการจัดทำบัญชีผู้ประกอบการงานก่อสร้างที่มีคุณสมบัติเบื้องต้นไว้แล้ว ก่อนวันที่พระราชบัญญัติการจัดซื้อจัดจ้างและการบริหารพัสดุภาครัฐมีผลใช้บังคับ

ผู้ยื่นข้อเสนอต้องยื่นข้อเสนอและเสนอราคาทางระบบจัดซื้อจัดจ้างภาครัฐด้วยอิเล็กทรอนิกส์ ในวันที่ ๒๔ มิถุนายน ๒๕๖๗ ระหว่างเวลา ๐๙.๐๐ น. ถึง ๑๒.๐๐ น.

ผู้สนใจสามารถขอรับเอกสารประกวดราคาอิเล็กทรอนิกส์ โดยดาวน์โหลดเอกสารทางระบบจัดซื้อจัดจ้างภาครัฐด้วยอิเล็กทรอนิกส์ หัวข้อ ค้นหาประกาศจัดซื้อจัดจ้างได้ตั้งแต่วันที่ประกาศจนถึงวันเสนอราคา

ผู้ยื่นข้อเสนอสามารถจัดเตรียมเอกสารข้อเสนอได้ตั้งแต่วันที่ประกาศจนถึงวันเสนอราคา

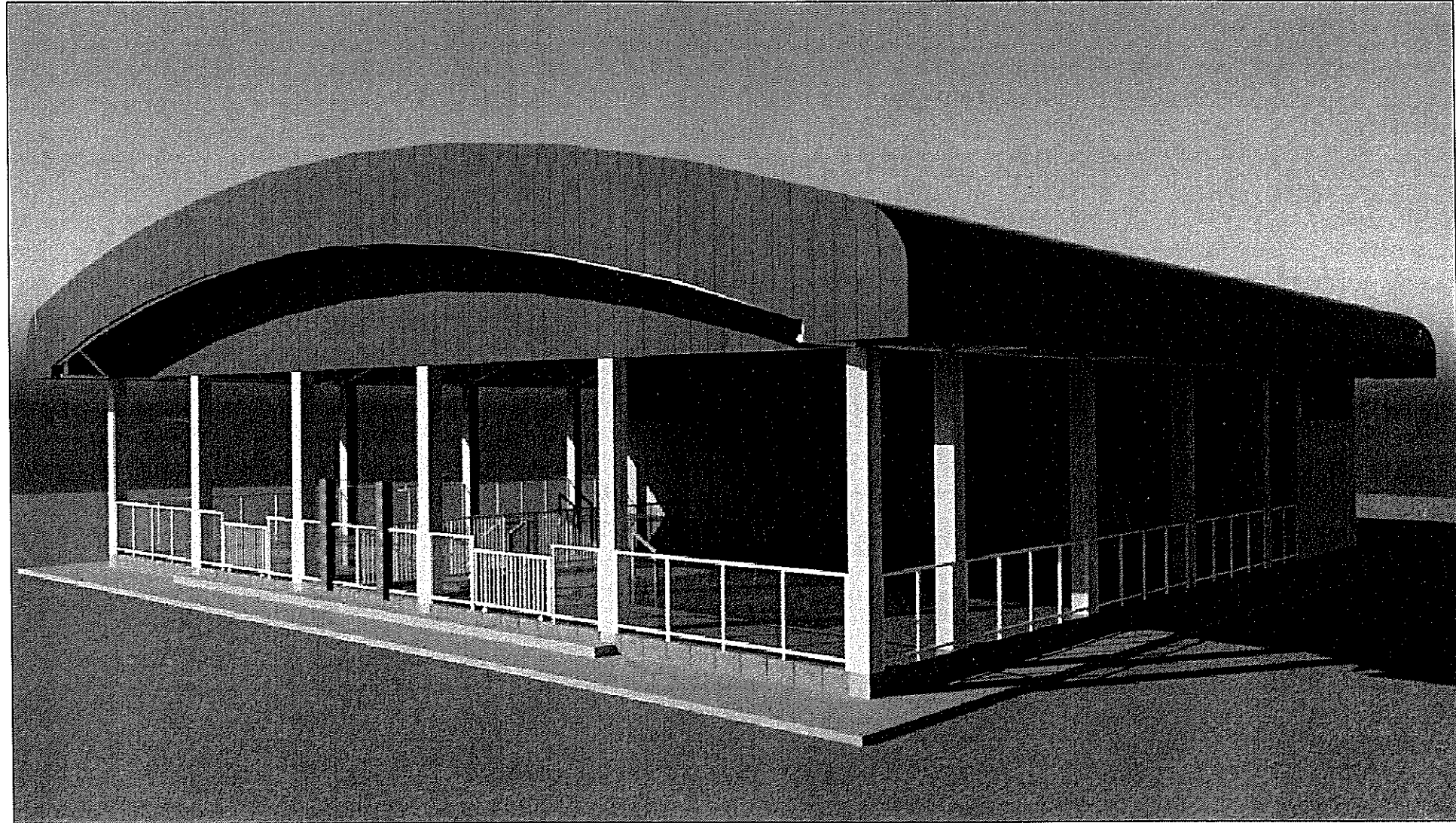
ผู้สนใจสามารถดูรายละเอียดได้ที่เว็บไซต์ www.muangphankal.go.th หรือ www.gprocurement.go.th หรือสอบถามทางโทรศัพท์หมายเลข ๐-๕๓๗๒-๑๔๘๖ ต่อ ๑๒ ในวันและเวลาราชการ

ประกาศ ณ วันที่ ๑๘ มิถุนายน พ.ศ. ๒๕๖๗



(นายศรัณณ์ ปิติภูวพิพัฒน์)

นายกองค์การบริหารส่วนตำบลเมืองพาน



แบบโครงการก่อสร้างสะพานน้ำ
โรงเรียนองค์การบริหารส่วนตำบลเมืองพาน (บ้านดอนตัน)
อำเภอพาน จังหวัดเชียงราย

รายการประกอบแบบสถาปัตยกรรม

ระดับมาตรฐานที่ใช้ในการก่อสร้าง

- ระดับการก่อสร้างส่วนอื่น ๆ ให้ดูจากแบบแปลนการก่อสร้าง
- ผู้รับจ้างจะต้องทำการวางผังระดับมาตรฐานให้ถูกต้องเรียบร้อยตามกฎหมายควบคุมอาคาร ก่อนดำเนินการต่อไป สภาพความเป็นจริง หรือ แบบขยายกับระยะตัวเลข ให้ขอคำสรุปเป็นลายลักษณ์อักษรจาก คณะกรรมการตรวจการจ้าง หรือ จากผู้ออกแบบก่อนทุกครั้ง ในกรณีเร่งด่วนให้ถือตัวเลขเป็นสำคัญ และถ้าวินิจฉัยแล้วยังไม่เหมาะสม ให้ใช้ในเรื่องที่เหมาะสม ที่เป็นประโยชน์กับผู้ว่าจ้างมากที่สุด โดยทั้งสองกรณีผู้รับจ้างต้องทำเอกสารแจ้งผู้ว่าจ้างทุกครั้ง

รายการประกอบแบบพื้น

- ๑ พื้นกระเบื้องรอบสระว่ายน้ำปูด้วยทรายล้างโดยรอบ
- ๒ พื้นกระเบื้อง ขนาด 12" x 12" ระบุสีภายหลัง
- ๓ พื้นกระเบื้องสระว่ายน้ำ ขนาด 4" x 4" ระบุสีภายหลัง
- ๔ พื้นผิวขัดมันเรียบ
- ๕ พื้นผิวขัดหยาบ

หมายเหตุ

- งานเทพื้นหรืองาน Finish ผิวพื้นทุกชนิด ผู้รับจ้างจะต้องจัดทำด้วยมือประณีต ไร้ระดับสม่ำเสมอ ได้ฉากได้แนว
- การตีเส้นพื้น ค.ส.ล. ต้องใช้กรรมวิธีที่ได้มาตรฐาน ไร้ร่องลึกที่สม่ำเสมอ เส้นตรงได้ฉากและได้แนว และมีรอยชนต่อที่ประณีต
- งานเทพื้นคอนกรีตภายนอกอาคารต้องมี slope ตามที่ระบุในแบบหรือถ้าไม่ระบุให้ใช้ขั้นต่ำ 1 : 200 (1 : 150 หรือ 1 : 100 จะดีกว่า) เพื่อให้ให้น้ำฝนระบายได้สะดวก และให้ตรวจสอบเมื่อเสร็จโดยการเทน้ำ พิสูจน์การไหลสะดวกของน้ำและต้องไม่มีแอ่งเก็บน้ำอยู่ในที่ใด ๆ เป็นอันขาด
- พื้นกระเบื้อง กั้นสาด ห้องน้ำหรือส่วนอื่น ๆ ที่สัมผัสกับน้ำ ต้องมี slope ขั้นต่ำ 1 : 150 เป็นอย่างน้อยเพื่อให้ระบายน้ำได้และต้องไม่มีแอ่งเก็บน้ำเป็นอันขาด
- การเท Topping ของพื้น ค.ส.ล. ชัดมัน หรือพื้นชนิดอื่น ๆ พื้นนั้น ๆ ต้องเรียบสม่ำเสมอตลอดทั้งผืน และไม่เป็นแอ่งสูงต่ำเป็นอันขาด
- ในการเทพื้น ค.ส.ล. เป็น slab on ground จะต้องปรับอัดพื้นดินส่วนนั้น ๆ ให้แน่น ไร้ระดับ ถมทรายอัดแน่นราคาไม่คุ้ม
- ก่อนการเทคอนกรีตทุกครั้ง ต้องให้ผู้ควบคุมงาน ผู้ว่าจ้าง หรือผู้ที่ได้รับมอบหมายจากผู้ว่าจ้าง ตรวจสอบจำนวน ขนาด ตำแหน่ง ระดับ และวิธีการผูกเหล็กให้ถูกต้อง
- เหล็กเสริมและคอนกรีตที่ใช้ต้องเป็นไปตามมาตรฐานที่ระบุในแบบ ถ้าไม่ระบุ อย่างน้อยต้องขึ้นเอกสาร แสดง ม.อ.ก. ก่อนการก่อสร้างทุกครั้ง

รายการประกอบแบบผนัง

- ▲ ผนังก่ออิฐมวลเบา ผิวฉาบปูนเรียบ ทาสีน้ำพลาสติก
- ▲ ผนังก่ออิฐมวลเบา ผิวทาสีกระเบื้องเคลือบ 8"x12" สูง 1.50 เมตร(เมตร.ก)
- ▲ ผนังทาสีกระเบื้องสระว่ายน้ำ ขนาด 4" x 4" ระบุสีภายหลัง
- ▲ ผนังกรุ MATEL SHEET หนา 0.30 มม. โครงเคว่าเหล็กกล่อง 2"x2"x1.60 มม.

รายการประกอบแบบฝ้าเพดาน

- ① ฝ้าเพดานแผ่นยิปซัมบอร์ดฉาบเรียบทาสี หนา 9 มม. ชนิดกันชื้น โครงเคว่าเหล็กชุบสังกะสี

หมายเหตุ

- ผนังที่กว้างและสูงเกิน 2.00 ม. ต้องทำเอ็น ค.ส.ล. ทางตั้งและทางนอนโดยใช้เหล็ก 2 - RB 9 มม. @ 0.15 ม.
- ผนังที่หลุดลอยทั้งแนวนอนและแนวตั้งที่ไม่ชนห้องคาน จะต้องมีเอ็น ค.ส.ล. เทปิดรวมผนังส่วนหลุดฝ้าเพดาน เอ็น ค.ส.ล. จะต้องมีเอ็นรอบวงกบประตู, หน้าต่าง โดยใช้เหล็ก 2 - RB 9 มม. @ 0.15 ม.
- การใส่เอ็นเหล็ก ค.ส.ล. ให้ปฏิบัติตามมาตรฐานการก่อสร้าง วสท.
- แนวผนังที่ชนกันจะต้องมีเสาเอ็น ค.ส.ล. ทุกจุดห้ามก่ออิฐสลับแผ่นและมีเหล็กหนวดกุ้ง RB 6 มม. @ 0.30 ม.
- ผนังอิฐจะต้องก่อให้ได้แนวทั้งทางตั้งและทางนอน ความหนาของปูนฉาบจะต้องได้มาตรฐาน ห้ามนำเศษอิฐหักมาก่อเป็นอันขาด สำหรับผนังที่ชนเสา ค.ส.ล. หรือผนัง ค.ส.ล. ผสมด้วยน้ำยาขัดคอนกรีต ก่อนฉาบปูนหรือก่ออิฐผนังจะต้องรดน้ำให้เปียกโดยทั่ว
- ปูนฉาบใช้ทรายละเอียดที่ร่อนตะแกรงตามมาตรฐาน วสท. และต้องไม่ก่อให้เกิดรอยร้าวในอนาคต

รายการประกอบแบบงานทาสี

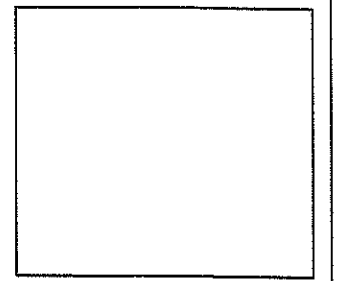
- สีและเบอร์สี ตลอดจนชนิดของสี ใช้ผลิตภัณฑ์ของ TOA, โจดัน, Berger
- การทาสีและการผสมสีให้ปฏิบัติตามกรรมวิธีของบริษัทผู้ผลิตโดยเคร่งครัด
- ส่วนที่เป็นผ้าเพดานปูนฉาบ ให้ใช้สีพลาสติก
- ส่วนที่เป็นเหล็กจะต้องทารองพื้นด้วยสีกันสนิม
- ส่วนที่เป็นไม้และเหล็ก ให้ทาด้วยสีน้ำมัน
- สีรองพื้นให้ใช้ตามผลิตภัณฑ์นั้น ๆ การทาสีจริงให้ทา 2 ครั้งเป็นอย่างน้อย ไม่นับการทาสีรองพื้น

รายการประกอบแบบไฟฟ้า

- งานไฟฟ้าให้ติดตั้งตามที่ระบุในแบบ ให้ปฏิบัติตามกฎข้อบังคับของการไฟฟ้าส่วนภูมิภาค
- มาตรฐานวัสดุอุปกรณ์ต่าง ๆ ที่ใช้ในงานจะต้องมีคุณภาพได้มาตรฐาน โดยการรับรองของ สำนักงานมาตรฐานอุตสาหกรรม กระทรวงอุตสาหกรรม หรือ สมอ.

ข้อกำหนดและขอบข่ายของงานโดยทั่วไป

- ให้ผู้รับจ้างดำเนินการก่อสร้างอาคารในสถานที่ที่กำหนดให้ดังกล่าว โดยผู้รับจ้างจะเป็นผู้ออกค่าใช้จ่ายทั้งสิ้นในการจัดหาวัสดุก่อสร้าง, อุปกรณ์, เครื่องมือ, แรงงานการขนส่ง ที่จำเป็นในการดำเนินการก่อสร้างตามรูปแบบรายละเอียดของแบบก่อสร้างจนแล้วเสร็จสมบูรณ์ ทำการทดลอง-ทดสอบการใช้งาน ให้อยู่ในสภาพใช้การได้อย่างเรียบร้อยถูกต้อง ตามหลักวิชาการ
- รายละเอียดการก่อสร้างและรายการประกอบแบบ ถือเป็นส่วนหนึ่งของเอกสารประกอบสัญญาจ้างงานก่อสร้างใด ๆ หรือวัสดุอุปกรณ์ใด ๆ ที่แสดงไว้ในรายละเอียดการก่อสร้าง ผู้รับจ้างจะต้องจัดทำโดยถือเสมือนว่าได้แสดงไว้แล้วทั้ง 2 แห่ง สิ่งใดที่มีได้ปรากฏในแบบหรือรายการก่อสร้าง แต่เป็นงานที่จะต้องดำเนินการในส่วนต่าง ๆ ของงานนั้นเสร็จสมบูรณ์ตามหลักวิชาการ และสำเร็จลุล่วงไปด้วยดี ถือว่าผู้รับจ้างจะต้องดำเนินการโดยปราศจาก ข้อแม้ใด ๆ
- ระยะเวลาและมาตรฐานส่วนต่าง ๆ ในแบบก่อสร้าง จะต้องมีการตรวจสอบทุกระยะเพื่อมิให้เกิดข้อผิดพลาดขึ้น ระยะต่าง ๆ ที่ปรากฏในแบบก่อสร้างให้ถือตัวเลขที่ระบุไว้เป็นสำคัญ การวัดจากแบบโดยตรงอาจก่อให้เกิดการผิดพลาด หากมีข้อขัดแย้งใด ๆ ในแบบก่อสร้างและรายการก่อสร้าง จะต้องแจ้งต่อสถาปนิก หรือวิศวกร เพื่อรับคำวินิจฉัยทันทีก่อนที่จะดำเนินการ ก่อสร้างในส่วนนั้น
- ฝีมือการก่อสร้าง ผู้รับจ้างจะต้องใช้ช่างฝีมือชั้นหนึ่งตามประเภทต่าง ๆ ของงานก่อสร้างโดยตลอดด้วยความประณีต มีคุณภาพมั่นคงแข็งแรง หากมีช่างผู้ใดทำงานไม่เรียบร้อยและไม่ถูกต้องตามหลักวิชาช่างที่ดี เจ้าของงานมีสิทธิเปลี่ยนแปลงช่างหรือ ทักท้วงได้โดยที่ผู้รับจ้างไม่มีสิทธิเรียกร้องเงินค่าตอบแทนใด ๆ ทั้งสิ้น
- วัสดุที่กำหนดปูพื้นผิว บุนนัง และฝ้าเพดาน แต่ไม่ได้กำหนดรายละเอียดชนิดของผิวและวัสดุ ผู้รับจ้างจะต้องแจ้งต่อสถาปนิกเพื่อขอทราบรายละเอียดของสี ชนิดของสี และชนิดผิวของวัสดุดังกล่าว โดยถือเสมือนว่าเป็นหน้าที่ของผู้รับจ้างที่จะต้องยกเกณฑ์เวลาให้ ถูกต้องในการใช้งานของวัสดุแต่ละประเภท



PROJECT NO.

โครงการ
โครงการก่อสร้างสระว่ายน้ำ

สถานที่
โรงเรียนองค์การบริหารส่วนตำบลเมืองพาน
(บ้านดอนชัย) ตำบลเมืองพาน อำเภอพาน
จังหวัดเชียงราย

หน่วยงาน
องค์การบริหารส่วนตำบลเมืองพาน

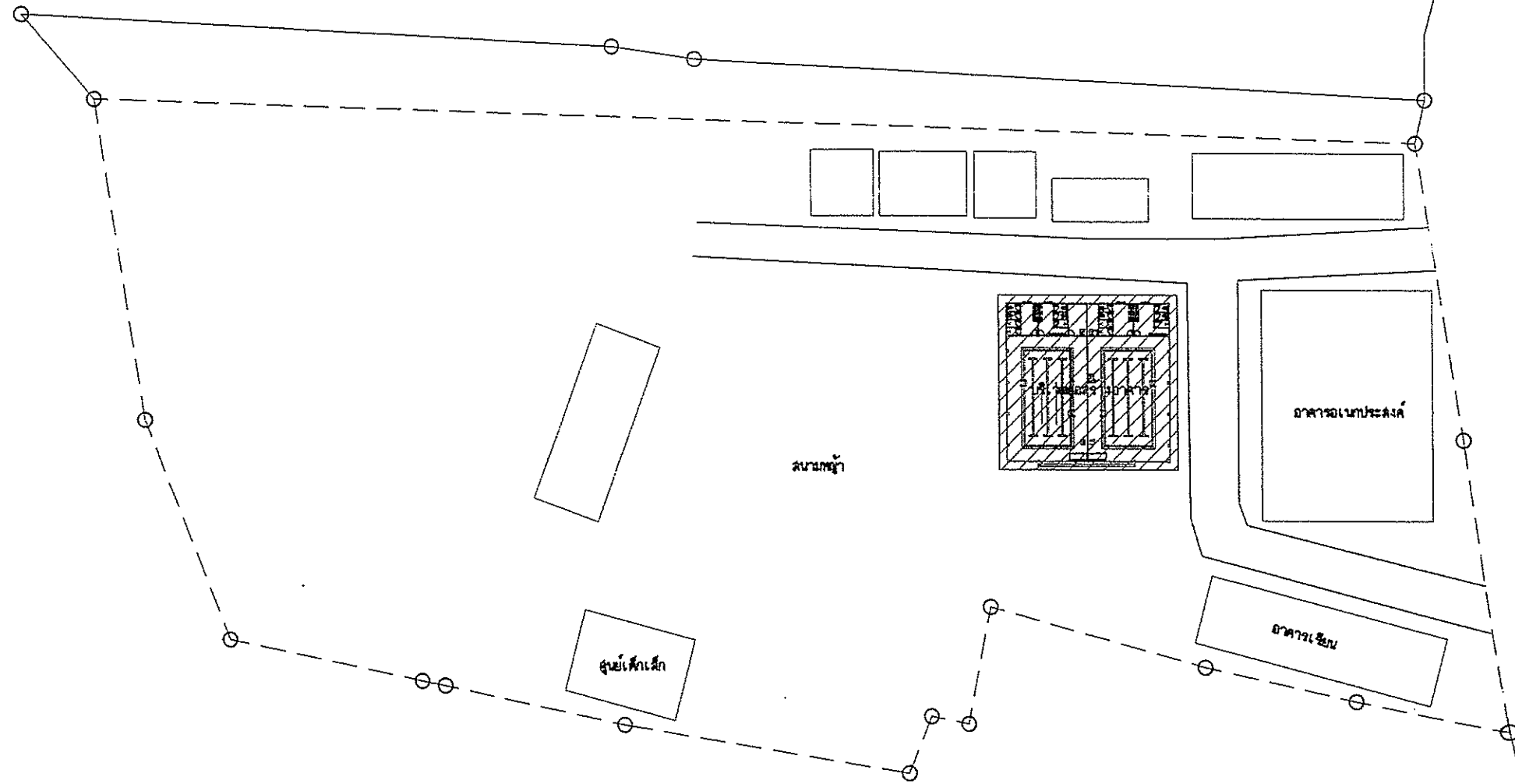
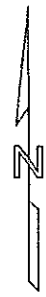
สถาปนิก
นายเกิดคิด บริบูรณ์อารักษ์
ภ.สถ. 15650

คำนวณ-ออกแบบ/วิศวกรโยธา
นายวิทยากร ใจกล้า
สถ. 11523

วิศวกรไฟฟ้า
นายกฤต ไชยรินทร์
ภทอ. 36757

NO. 01

DATE.



ผังบริเวณ

มาตราส่วน 1 : 750

โครงการก่อสร้างสระว่ายน้ำ

สถานที่ : โรงเรียนองค์การบริหารส่วนตำบลเมืองพาน(บ้านดอนต้น) ต.เมืองพาน อ.พาน จ.เชียงราย

รายละเอียดดังนี้

- ก่อสร้างสระว่ายน้ำ กว้าง 21.00 ม. ยาว 20.00 ม.

ตามแบบที่องค์การบริหารส่วนตำบลเมืองพานกำหนด

| |
|--|
| |
|--|

| | |
|-------------|--|
| PROJECT NO. | |
|-------------|--|

| |
|---------------------------|
| โครงการ |
| โครงการก่อสร้างสระว่ายน้ำ |

| |
|--|
| สถานที่ |
| โรงเรียนองค์การบริหารส่วนตำบลเมืองพาน (บ้านดอนต้น) ตำบลเมืองพาน อำเภอพาน จังหวัดเชียงราย |

| |
|-------------------------------|
| หน่วยงาน |
| องค์การบริหารส่วนตำบลเมืองพาน |
| นายณัฐพัชร์ กณะบุตร |

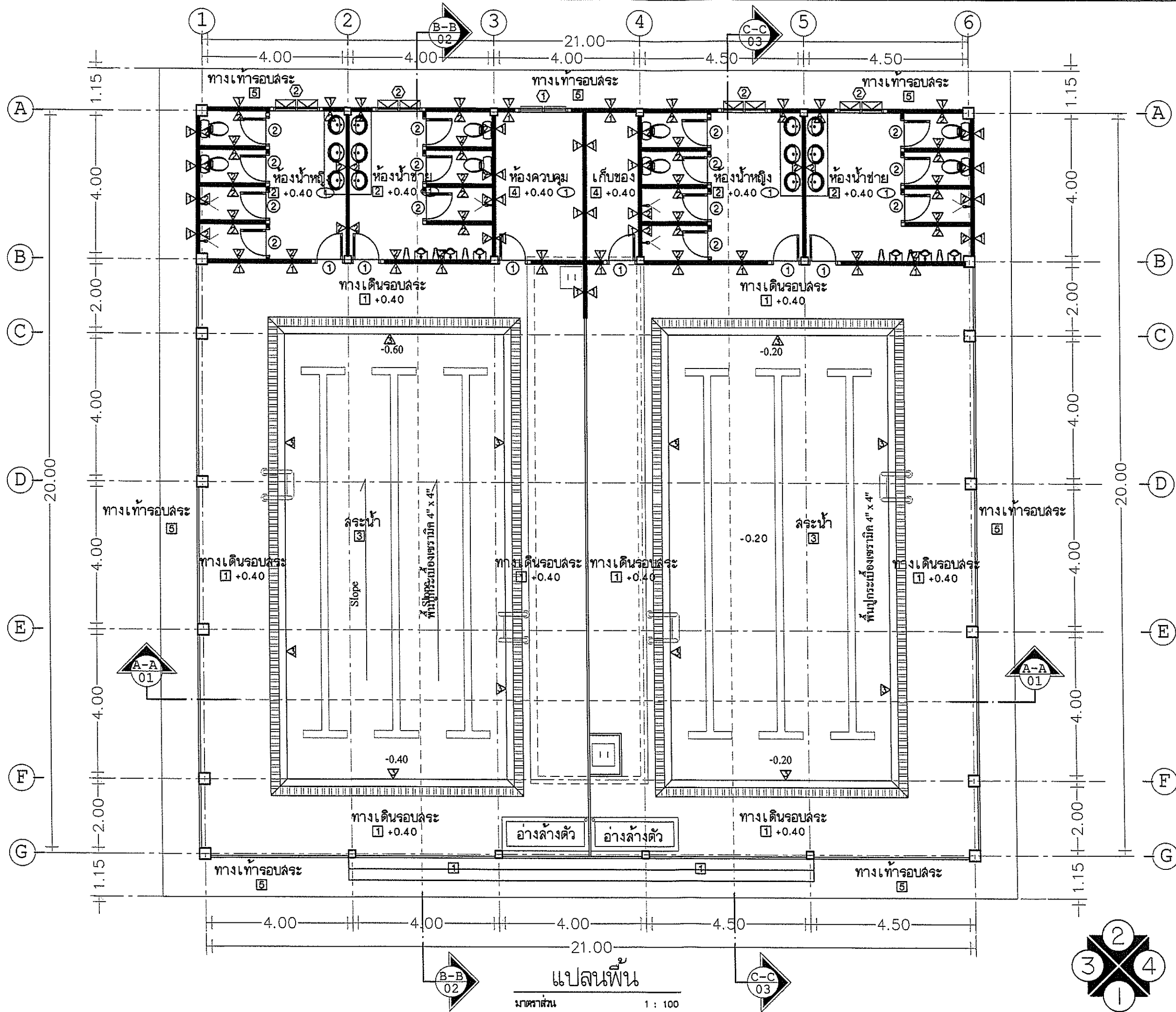
| |
|---------------------------|
| สถาปนิก |
| สุ-สถ 3138 |
| นายกิตติคุณ บริบูรณ์นรกิจ |
| ภ.สถ. 15650 |

| |
|-------------------------|
| คำนวณ-ออกแบบ/วิศวกรโยธา |
| นายวิทยากร ใจกล้า |
| สถ. 11523 |

| |
|------------------|
| วิศวกรไฟฟ้า |
| ภจต |
| นายกฤต ไชยรินทร์ |
| ภค. 36757 |

| | |
|-----|----|
| NO. | 02 |
|-----|----|

| | |
|-------|--|
| DATE. | |
|-------|--|

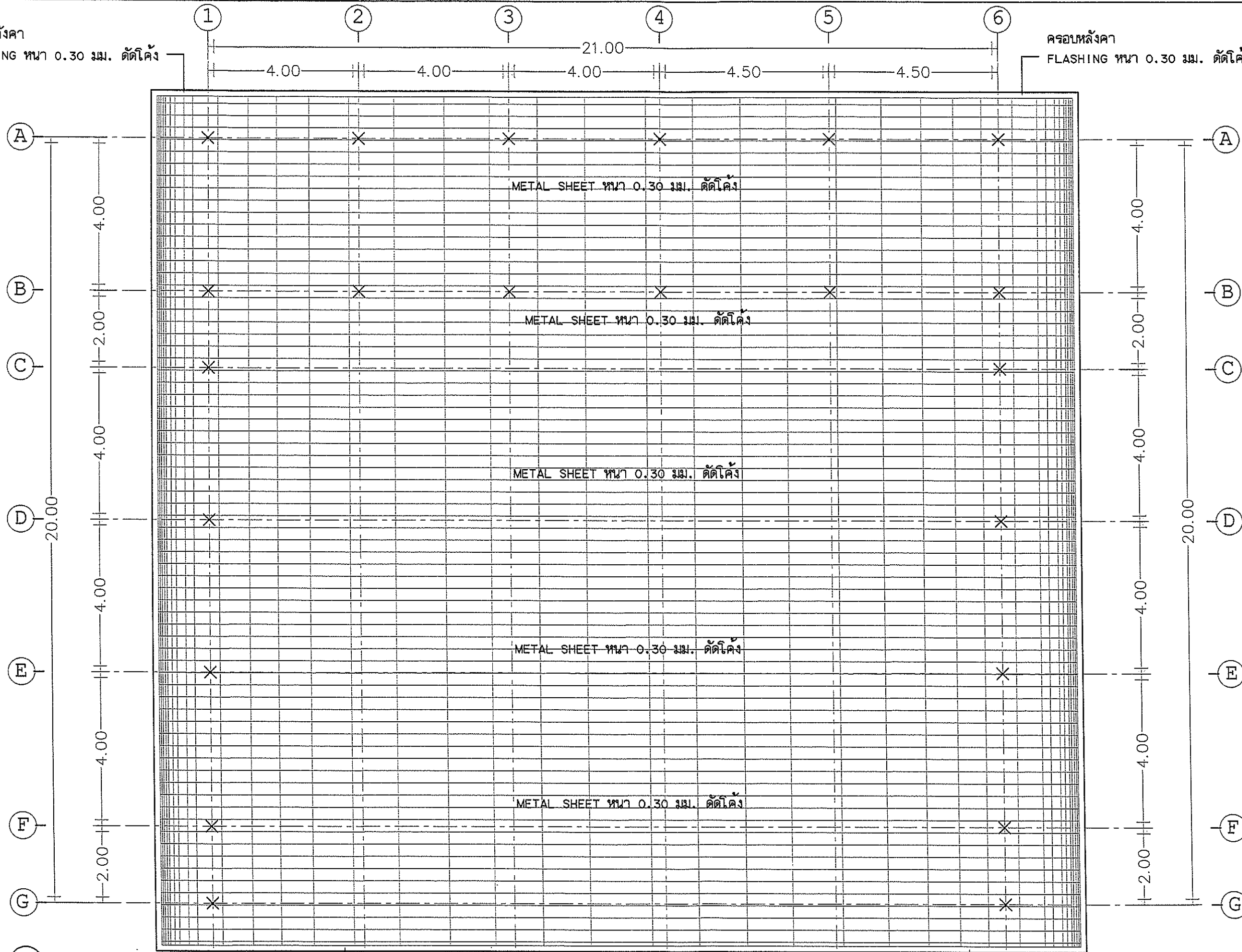


แปลนพื้น
มาตราส่วน 1 : 100

| | |
|---|----|
| PROJECT NO. | |
| โครงการ โครงการก่อสร้างระบบบำบัดน้ำ | |
| สถานที่ โรงเรียนองค์การบริหารส่วนตำบลเมืองพาน (บ้านดอนหัน) ตำบลเมืองพาน อำเภอพาน จังหวัดเชียงราย | |
| หน่วยงาน องค์การบริหารส่วนตำบลเมืองพาน | |
| สถาปนิก นายวิษณุกร ใจกล้า ร.ด. 11523 | |
| วิศวกรโยธา นายวิทยากร ใจกล้า ร.ด. 11523 | |
| วิศวกรไฟฟ้า นายถนอม ไซยรินทร์ ร.ด. 36757 | |
| NO. | 03 |
| DATE. | |

กรอบหลังคา
FLASHING หนา 0.30 มม. ตัดโค้ง

กรอบหลังคา
FLASHING หนา 0.30 มม. ตัดโค้ง



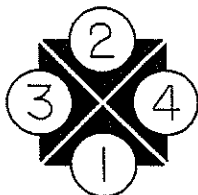
FLASHING หนา 0.30 มม. ตัดโค้ง
กรอบหลังคา

FLASHING หนา 0.30 มม. ตัดโค้ง
กรอบหลังคา

แปลนหลังคา

มาตราส่วน

1 : 100



PROJECT NO.

โครงการ
โครงการก่อสร้างส้วมชาย

สถานที่
โรงเรียนคำชะอีบริหารส่วนตำบลเมืองพาน
(บ้านดอนหัน) ตำบลเมืองพาน อำเภอพาน
จังหวัดเชียงราย

หน่วยงาน
องค์การบริหารส่วนตำบลเมืองพาน

สถาปนิก นายวิชาญ โจนวัชร กะระบุตร
วิ-สถา ๖๖๖

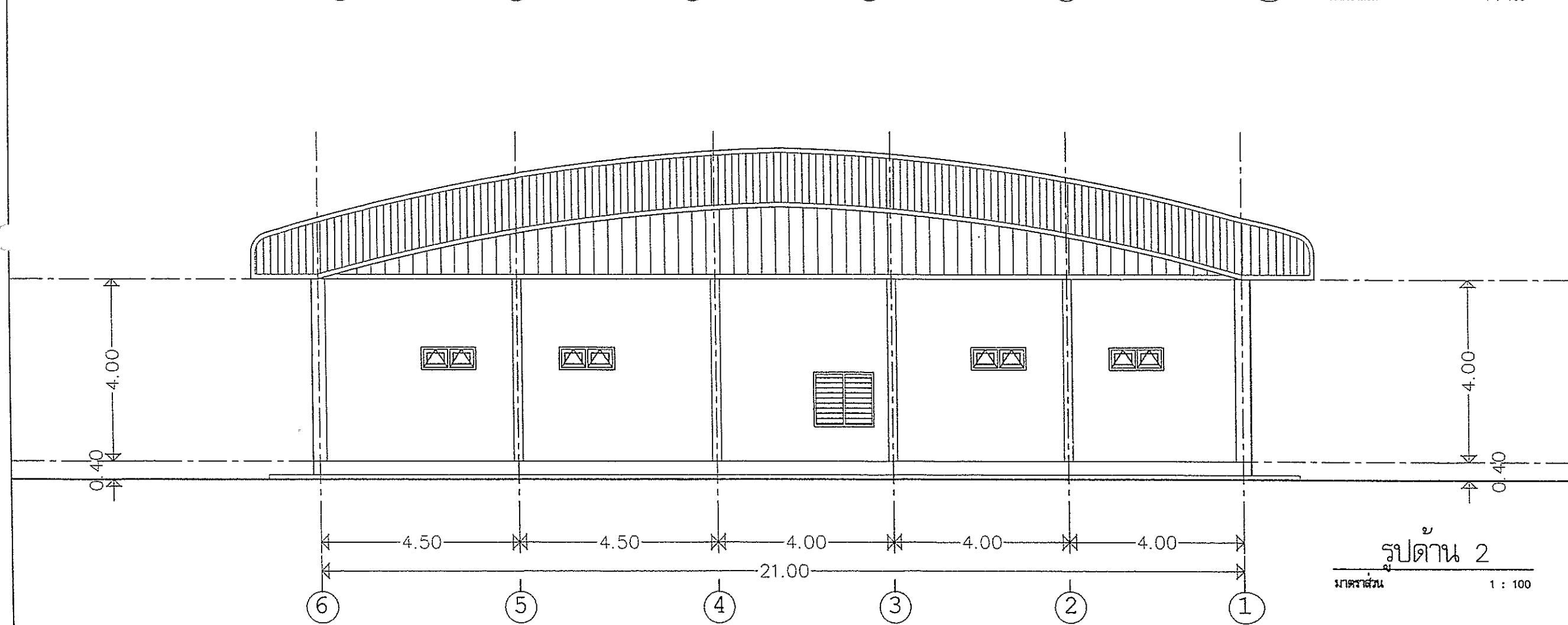
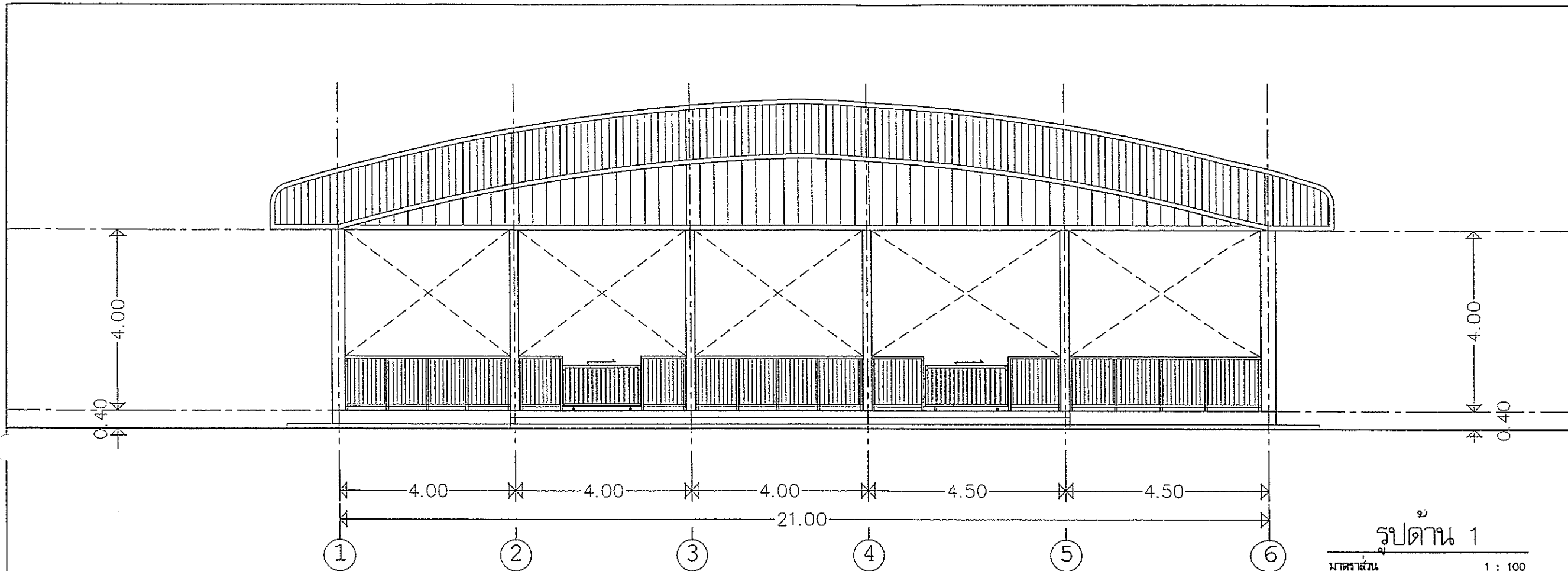
นายกิตติคุณ บริบูรณ์นารักษ์
ภ.สถ. 15650

คำนวณ-ออกแบบ/วิศวกรโยธา
นายวิทยากร ใจกล้า
สถ. 11523

วิศวกรไฟฟ้า
1๗๓
นายกอด ไชยรินทร์
ภพ. 36757

NO. 04

DATE.




| |
|--|
| |
|--|

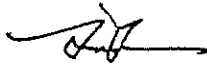
PROJECT NO.

โครงการ
โครงการก่อสร้างลระเว่ยน้ำ

สถานที่
โรงเรียนองค์การบริหารส่วนตำบลเมืองพาน
(บ้านดอนหัน) ตำบลเมืองพาน อำเภอพาน
จังหวัด เชียงราย

หน่วยงาน
องค์การบริหารส่วนตำบลเมืองพาน
นายณัฐพัชร กณษะบุตร

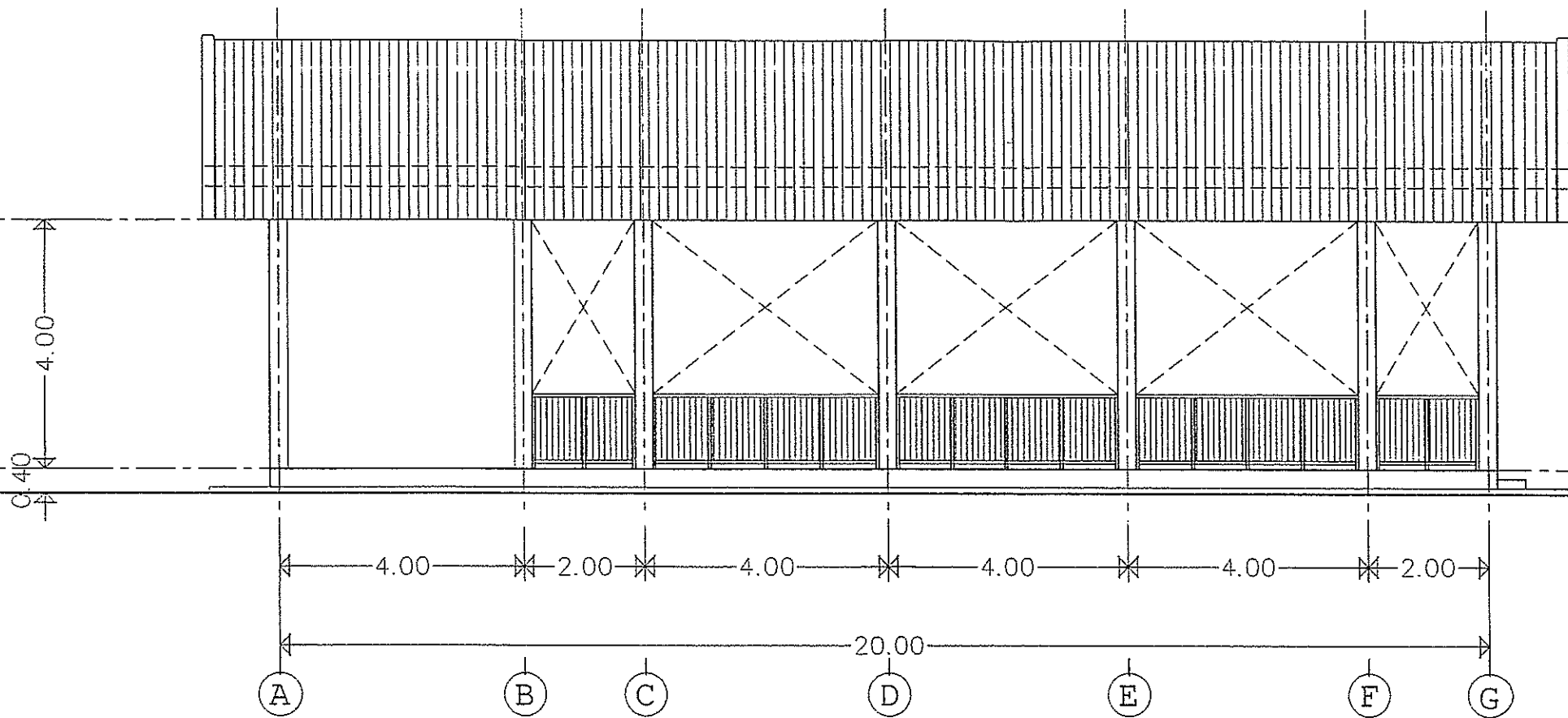
สถาปนิก ส-สถ 3138

นายกิตติคุณ บริบูรณ์นาวิกย์
ภ.สถ. 15650

คำนวณ-ออกแบบ/วิศวกรโยธา

นายวิทยากร ใจกล้า
ดย. 11523

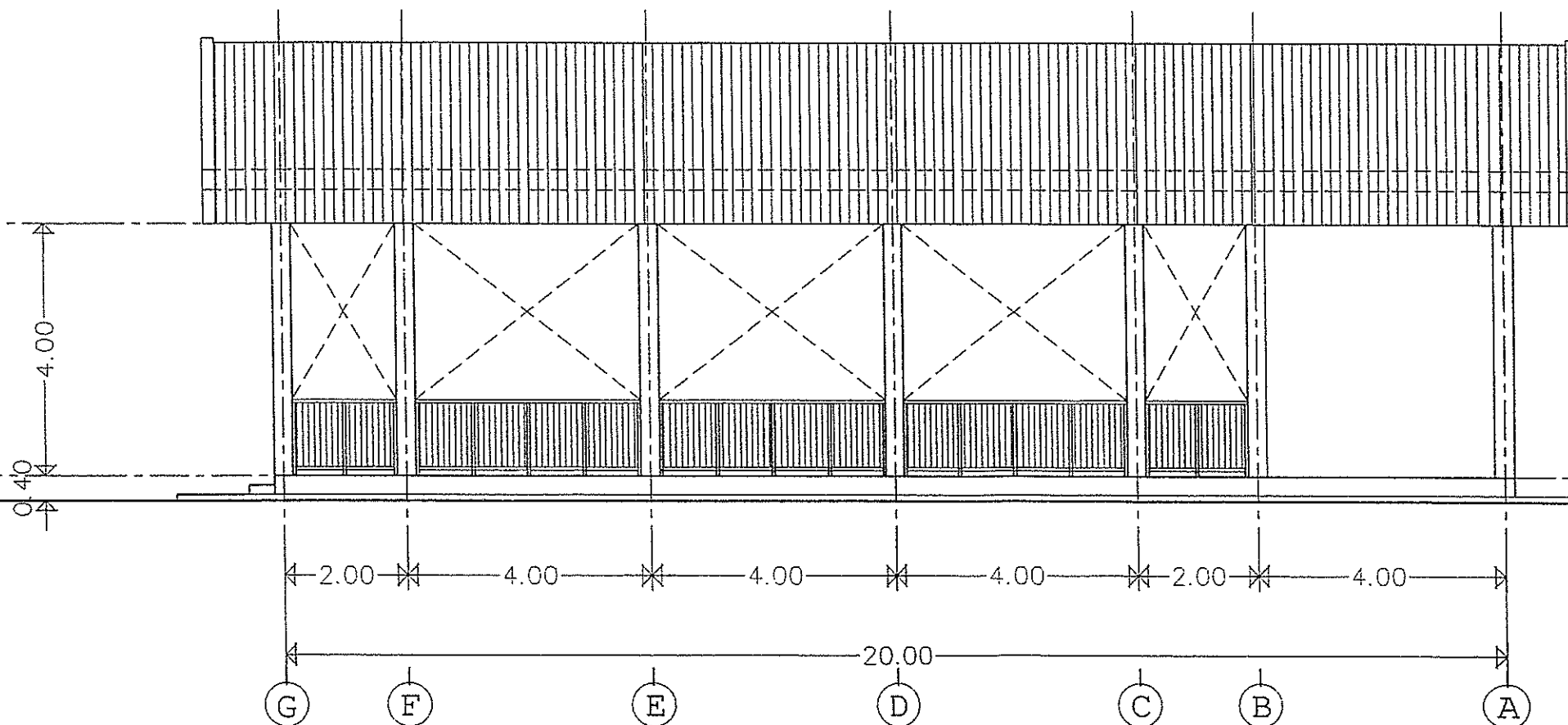
วิศวกรไฟฟ้า
กฏต
นายกฤต ไชยรินทร์
ภพ. 36757

NO. 05

DATE.



รูปदान 3
 มาตรฐาน 1 : 100



รูปदान 4
 มาตรฐาน 1 : 100

PROJECT NO.

โครงการ

โครงการก่อสร้างสะพาน

สถานที่

โรงเรียนองค์การบริหารส่วนตำบลเมืองพาน
 (บ้านดอนต้น) ตำบลเมืองพาน อำเภอพาน
 จังหวัดเชียงราย

หน่วยงาน

องค์การบริหารส่วนตำบลเมืองพาน

นาย รัฐวิทย์ กิตติบุตร

สถาปนิก ส.สท 3138

นาย กิตติคุณ บริบูรณ์นาจักษ์
 ฃ. สท. 15650

คำนวณ-ออกแบบ/วิศวกรโยธา

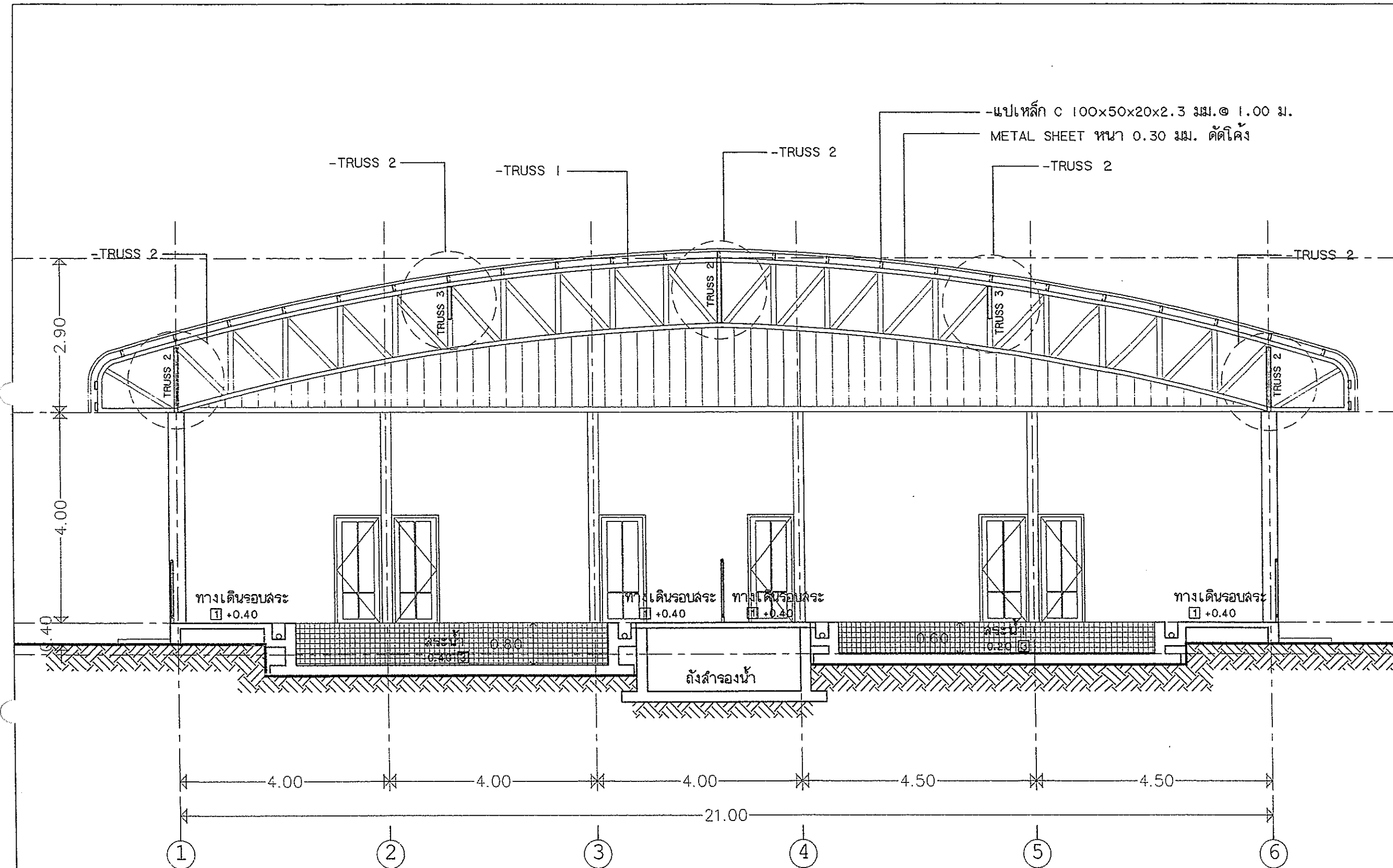
นายวิทยากร ไกลกล้า
 สย. 11523

วิศวกรไฟฟ้า

นาย กฤต ไชยรินทร์
 ฃท. 36757

NO. 06

DATE.



รูปตัด A-A
 มาตรฐาน 1 : 75

PROJECT NO.

โครงการก่อสร้างระวางน้ำ

สถานที่
 โรงเรียนองค์การบริหารส่วนตำบลเมืองพาน
 (บ้านดอนต้น) ตำบลเมืองพาน อำเภอพาน
 จังหวัดเชียงราย

หน่วยงาน
 องค์การบริหารส่วนตำบลเมืองพาน
 นายณัฐพัชร กณะบุตย์
 ลงนามไว้ ส-สถ 3138

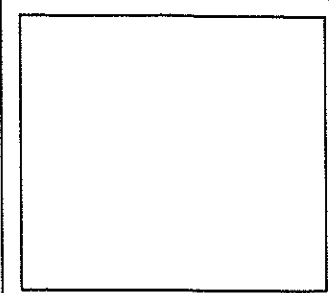
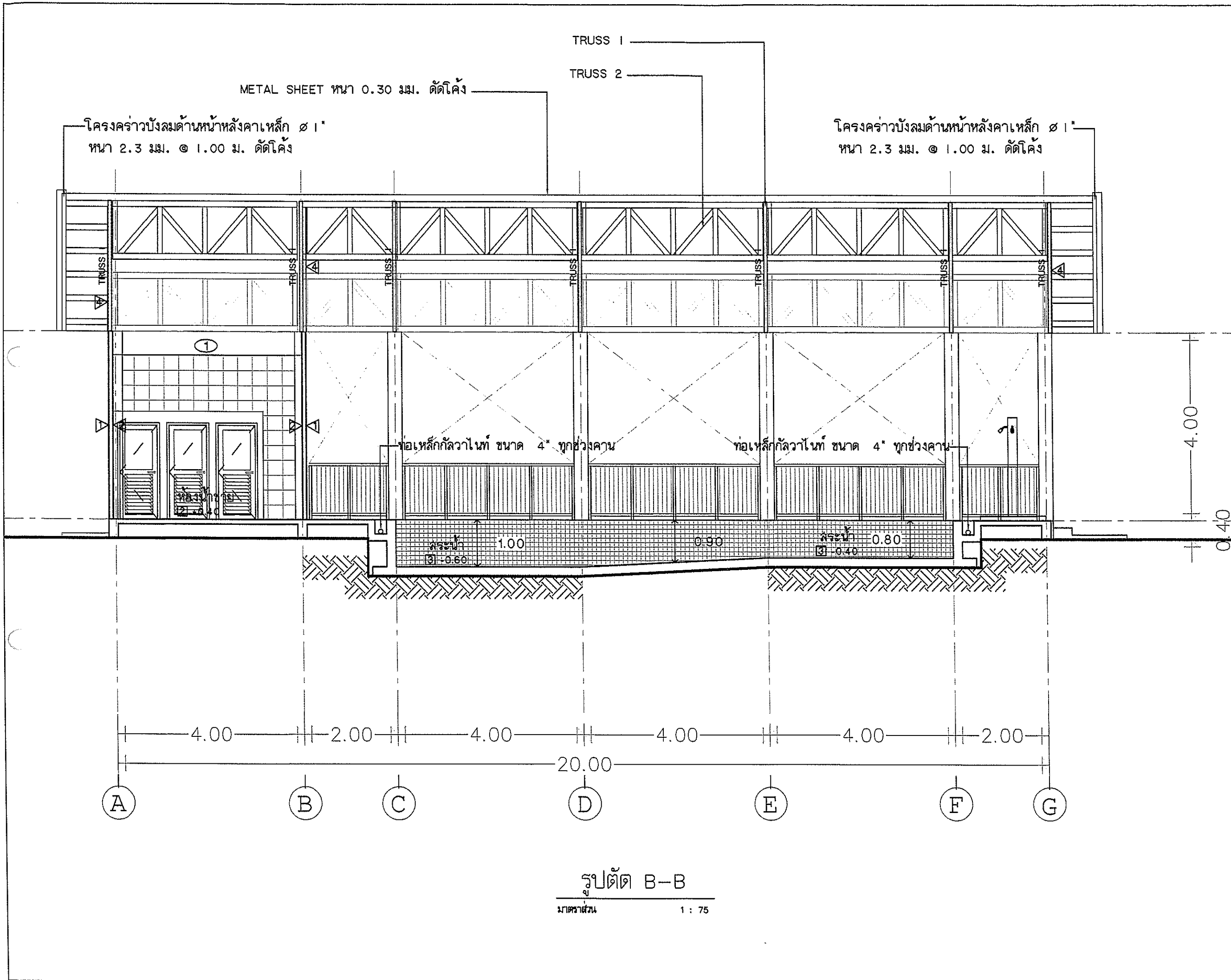
นายศักดิ์คิด บูริรัมย์ราษฎร์
 ก.สถ. 15650

คำนวณ-ออกแบบ/วิศวกรโยธา
 นายวิทยากร ใจกล้า
 ลย. 11523

วิศวกรไฟฟ้า
 นายกฤต ไชยรินทร์
 กทอ. 36757

NO. 07

DATE.



PROJECT NO.

โครงการ
โครงการก่อสร้างระวางน้ำ

สถานที่
โรงเรียนองค์การบริหารส่วนตำบลเมืองพาน
(บ้านดอนหัน) ตำบลเมืองพาน อำเภอพาน
จังหวัดเชียงราย

หน่วยงาน
องค์การบริหารส่วนตำบลเมืองพาน

สถาปนิก/ช่างเขียน
ส. สด 3138
นายกิตติคุณ บริบูรณ์รักษ์
ภ. สด. 15650

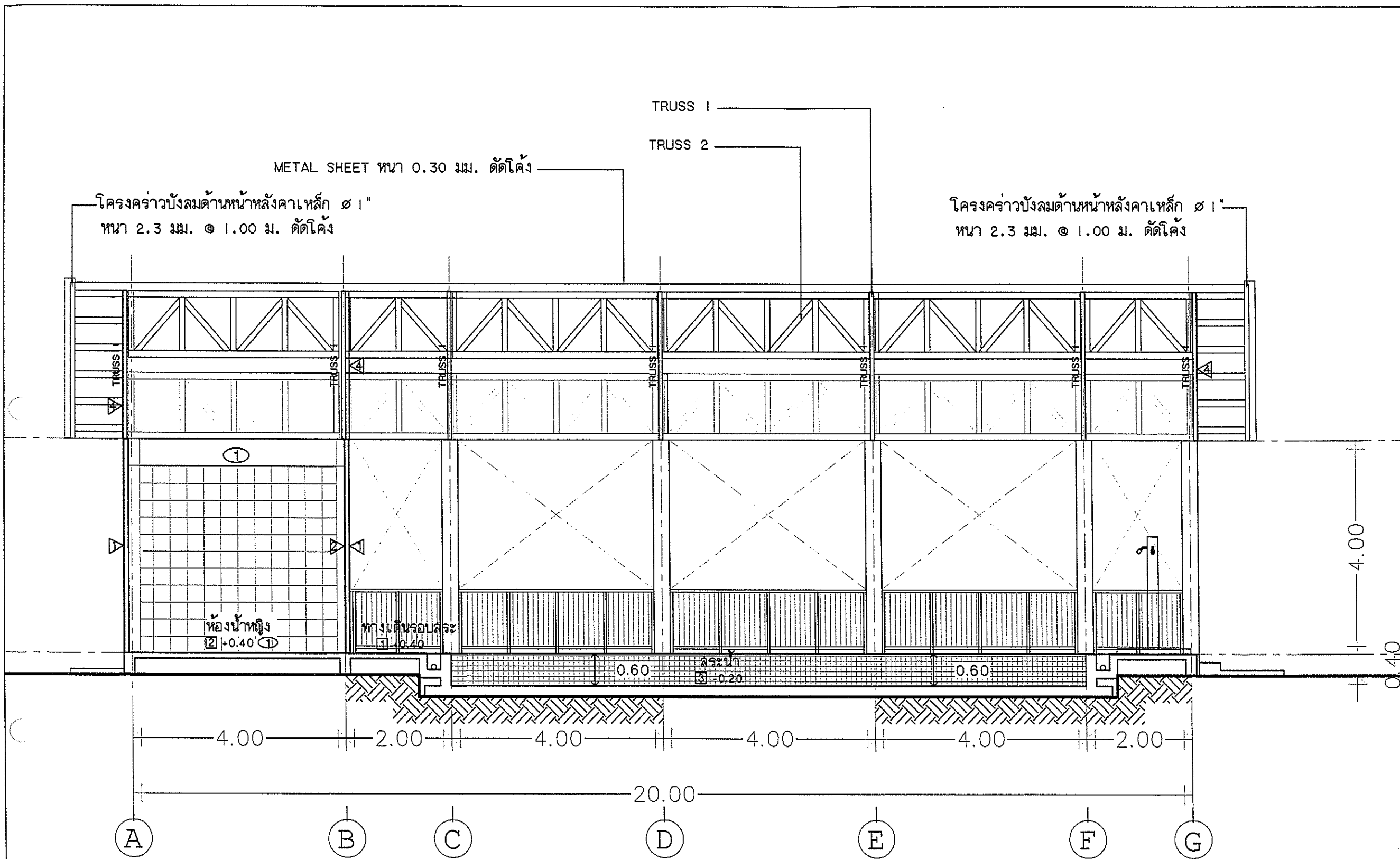
คำนวณ-ออกแบบ/วิศวกรโยธา
นายวิทยากร ใจกล้า
สย. 11523

วิศวกรไฟฟ้า
1761
นายกมล ไชยรินทร์
ภทอ. 36757

NO. 08

DATE.

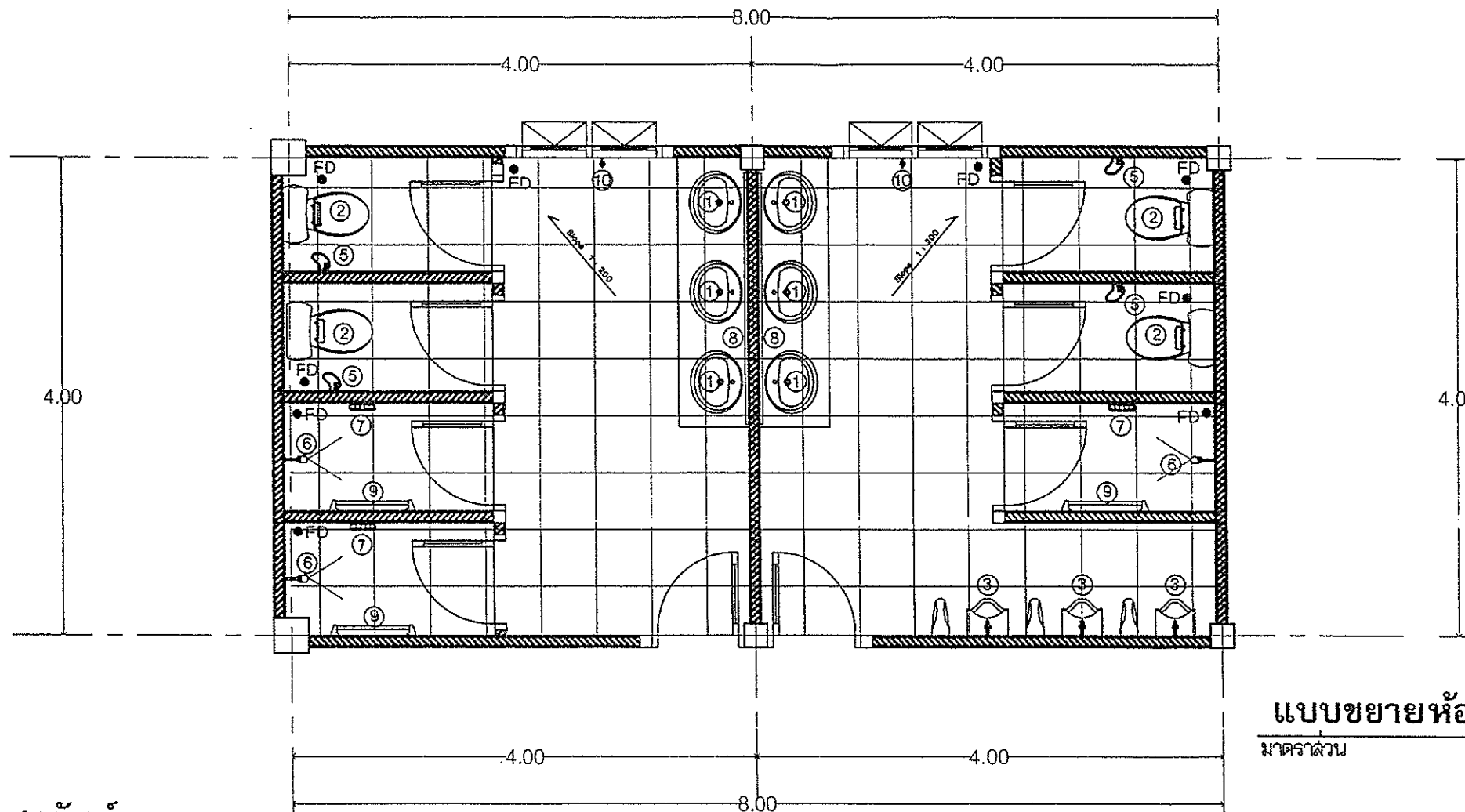
รูปตัด B-B
มาตราส่วน 1 : 75



รูปตัด C-C

มาตราส่วน 1 : 75

| | |
|---|----|
| PROJECT NO. | |
| โครงการ โครงการก่อสร้างส้วมชายน้ำ | |
| สถานที่ โรงเรียนองค์การบริหารส่วนตำบลเมืองพาน (บ้านดอนส้ม) ตำบลเมืองพาน อำเภอพาน จังหวัดเชียงราย | |
| หน่วยงาน องค์การบริหารส่วนตำบลเมืองพาน | |
| สถาปนิก นาย วิจิตร วัฒนบุตร ร.ส.ท. 3138 | |
| นายกิตติคุณ ปริญญาอักษร ภ.ส.ท. 15650 | |
| คำนวณ-ออกแบบ/วิศวกรโยธา นายวิทยากร ใจกล้า สย. 11523 | |
| วิศวกรไฟฟ้า นายถนอม ไชยรินทร์ ภพ. 36757 | |
| NO. | 09 |
| DATE. | |

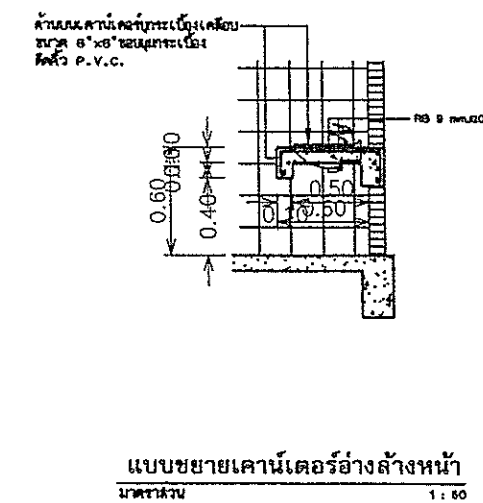
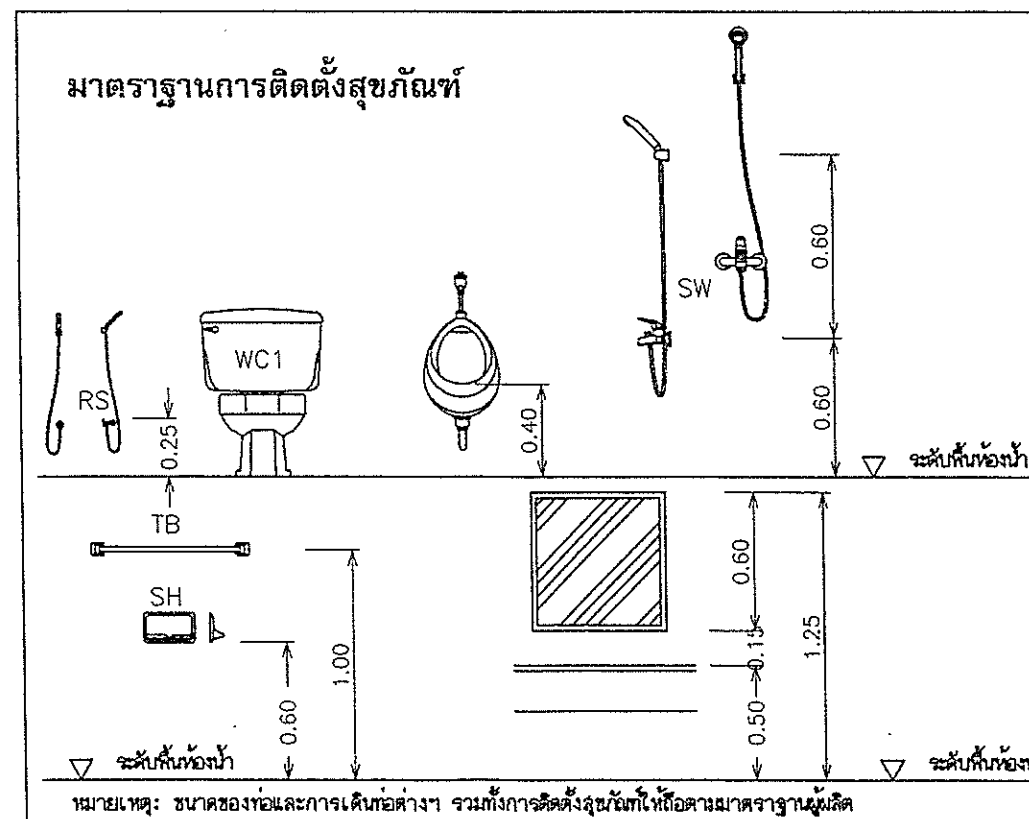


แบบขยายห้องน้ำชาย-หญิง
มาตราส่วน 1 : 50

รายการประกอบแบบสุขภัณฑ์

| สัญลักษณ์ | รายการ | ผลิตภัณฑ์ของ | รุ่นที่ใช้ |
|-----------|--|----------------------------------|--|
| ① | อ่างล้างหน้าชนิดฝังเคาน์เตอร์ พร้อมก๊อกน้ำ - ก๊อกน้ำ - ละติ้ออ่างล้างหน้าแบบกด - ท่อน้ำทิ้ง | COTTO COTTO COTTO COTTO | C 209 CT 160C8N (HM) CT 665 (HM) CT 683 AX (HM) |
| ② | โถล้างแบบชักโครก พร้อมอุปกรณ์ | COTTO | C 1401 |
| ③ | โถน้ำล้างระชาย ชนิด FLUSH VALVE - ฟลัชวาล์ว | COTTO | C 313 |
| ④ | แผงกั้นที่โถล้างระชาย | COTTO | C 306 |
| ⑤ | สายฉีดชำระ | COTTO | CT 667 KN |
| ⑥ | ฝักบัวก้านแข็ง พร้อมวาล์วเปิด-ปิด | COTTO | Z 53 HM |
| ⑦ | ที่วางสบู่ ชนิดฝังผนัง | COTTO | C 805 |
| ⑧ | กระจกเงากรอบอลูมิเนียม 0.90x2.20 ม. | - | - |
| ⑨ | ราวแขวนผ้าใส่เตนเลส | - | - |
| ⑩ | ก๊อกน้ำล้างพื้น ขนาด 1/2" ชูบโครเมียม ป้ายไม้ชื่อห้องน้ำชาย, หญิง ทรงรี | - | - |
| F.D. | ตะแกรงดักผม-กลิ่น ขนาด 3" | COTTO | CT 640 Z2(HM) |

-สุขภัณฑ์ในห้องน้ำ สีขาว
-ให้ติดตั้งล๊อคปาวาล์วสายฉีดชำระ อ่างล้างหน้า และโถล้างชักโครก
-ขออนุมัติให้ติดตั้งคิ้ว ทีวีซี. สีขาว



PROJECT NO.

โครงการ
โครงการก่อสร้างระวางน้ำ

สถานที่
โรงเรียนองค์การบริหารส่วนตำบลเมืองพาน
(บ้านดอนต้น) ตำบลเมืองพาน อำเภอพาน
จังหวัดเชียงราย

หน่วยงาน
องค์การบริหารส่วนตำบลเมืองพาน
นายณัฐพัชร กณะบุตร

สถาปนิก ส-สถ 3138

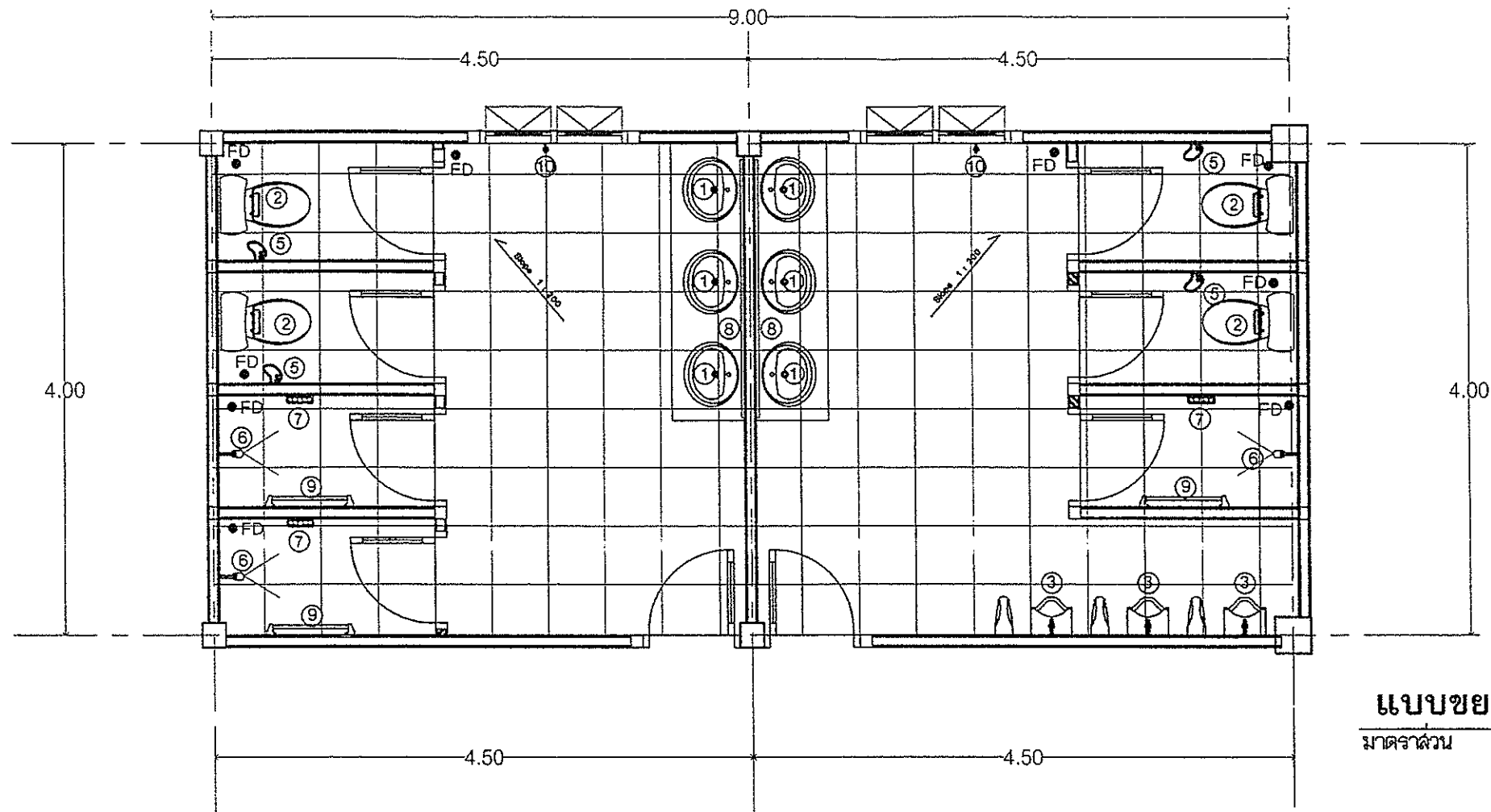
นายกิตติคุณ บริบูรณ์นารักษ์
ภ.สถ. 15650

คำนวณ-ออกแบบ/วิศวกรโยธา
นายวิทยากร ใจกล้า
สถ. 11523

วิศวกรไฟฟ้า
นายกมล ไชยรินทร์
ภทศ. 36757

NO. 10

DATE.

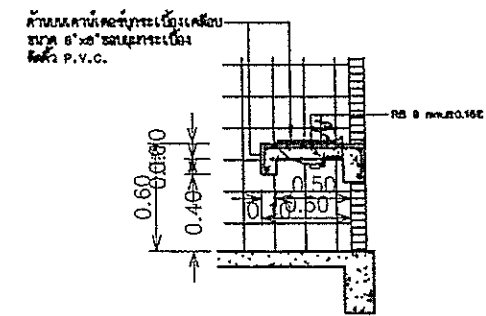
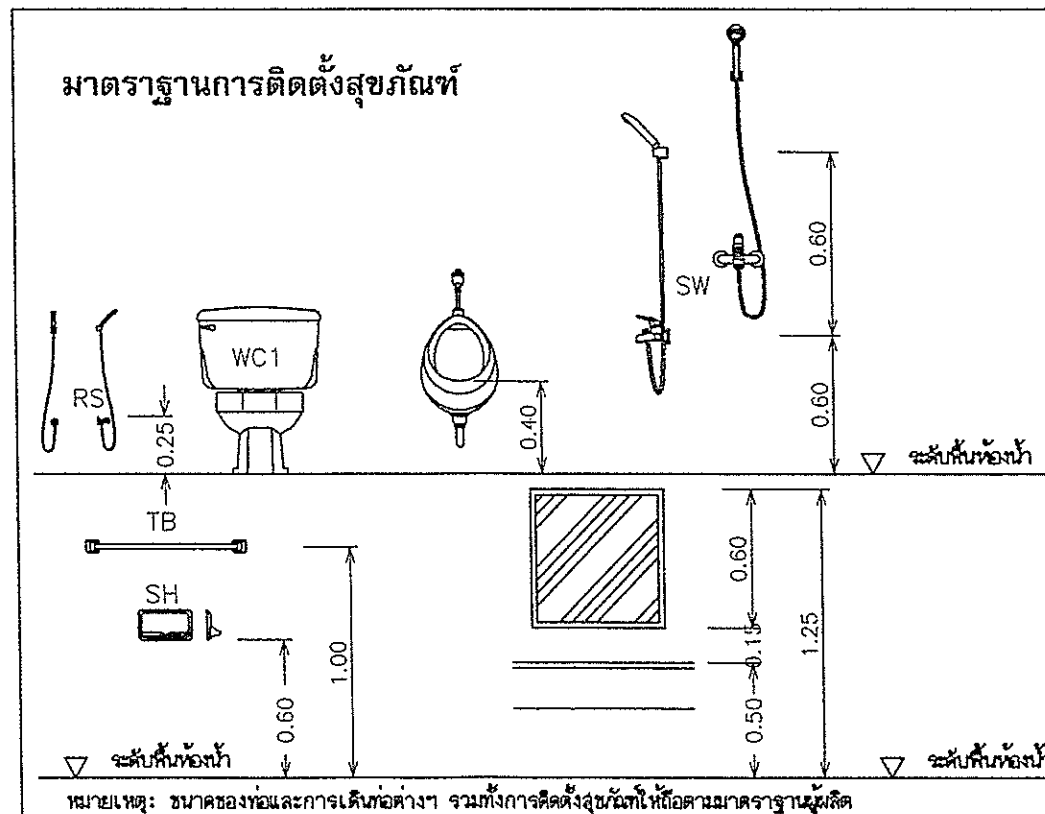


แบบขยายห้องน้ำชาย-หญิง
มาตรฐาน 1 : 50

รายการประกอบแบบสุขภัณฑ์

| สัญลักษณ์ | รายการ | ผลิตภัณฑ์ของ | รุ่นที่ใช้ |
|-----------|--|----------------------------------|--|
| ① | อ่างล้างหน้าชนิดฝังเคาน์เตอร์ พร้อมก๊อกน้ำ - ก๊อกน้ำ - ตะกั่วอ่างล้างหน้าแบบกด - ท่อน้ำทิ้ง | COTTO COTTO COTTO COTTO | C 209 CT 160C8N (HM) CT 665 (HM) CT 683 AX (HM) |
| ② | โถล้างแบบชักโครก พร้อมอุปกรณ์ | COTTO | C 1401 |
| ③ | โถน้ำล้างะชาย ชนิด FLUSH VALVE - ฟลัชวาล์ว | COTTO | C 313 |
| ④ | แผงกั้นที่โถล้างะชาย | COTTO | C 306 |
| ⑤ | สายฉีดชำระ | COTTO | CT 667 KN |
| ⑥ | ฝักบัวก้านแข็ง พร้อมวาล์วเปิด-ปิด | COTTO | Z 53 HM |
| ⑦ | ที่วางสบู่ ชนิดฝังผนัง | COTTO | C 805 |
| ⑧ | กระจกเงากรอบอลูมิเนียม 0.90x2.20 ม. | - | - |
| ⑨ | ราวแขวนผ้าสแตนเลส | - | - |
| ⑩ | ก๊อกน้ำล้างพื้น ขนาด 1/2" สูปโครเมียม | - | - |
| | ป้ายไม้ชื่อห้องน้ำชาย, หญิง ทรงรี | | |
| F.D. | ตะแกรงดักผม-ก๊ลิ้น ขนาด 3" | COTTO | CT 640 Z2(HM) |

- สุขภัณฑ์ในห้องน้ำ สีขาว
- ให้ติดตั้งลวดต่อปลิวาล์วสายฉีดชำระ อ่างล้างหน้า และโถล้างชักโครก
- ขอบผนังให้ติดตั้งคิ้ว พีวีซี สีขาว



PROJECT NO.

โครงการ
โครงการก่อสร้างอาคาร

สถานที่
โรงเรียนองค์การบริหารส่วนตำบลเมืองพาน
(บ้านดอนชัย) ตำบลเมืองพาน อำเภอพาน
จังหวัดเชียงราย

หน่วยงาน
องค์การบริหารส่วนตำบลเมืองพาน

นายณัฐพัชร กณษะบุตร
สถาปนิก (ส.สถ.3138)

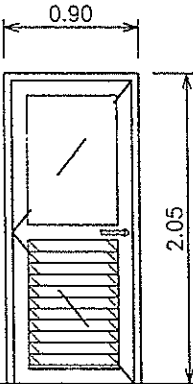
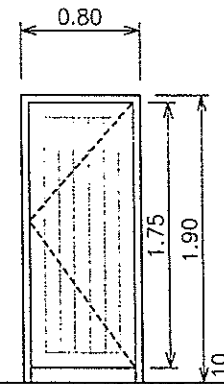
นายคิตติคุณ บริบูรณ์รักษ์
ภ. ล.ถ. 15650

คำนวณ-ออกแบบ/วิศวกรโยธา
นายวิทยากร ไกลกล้า
ลย. 11523

วิศวกรไฟฟ้า
นายกฤต ไชยรินทร์
ภทศ. 36757

NO. 11

DATE.

| แบบขยายประตู | ระดับพื้น | | ระดับพื้น | |
|----------------|--|--|---|--|
| | |  | |  |
| ① | ประตูบานเปิดเดี่ยว ไม้เนื้อแข็ง (ใช้สำหรับห้องน้ำ) | ② | ประตูบานเปิดเดี่ยว PVC (ใช้สำหรับห้องน้ำ) | |
| วงกบ | ไม้เนื้อแข็ง 2" x 4" | วงกบ | PVC | |
| กรอบบาน | ไม้เนื้อแข็ง 1/2" x 5" | กรอบบาน | PVC | |
| ลูกบิด | ไม้เนื้อแข็ง 1/2" x 5" | ลูกบิด | PVC | |
| ลูกบิด, มือจับ | มาตรฐาน | ลูกบิด, มือจับ | มาตรฐาน | |
| กลอน | 6 นิ้ว กลาง | กลอน | 6 นิ้ว กลาง | |
| บานพับ, โขล | 6 นิ้ว บน กลาง ล่าง | บานพับ, โขล | 6 นิ้ว บน กลาง ล่าง | |
| หมายเหตุ | | หมายเหตุ | | |

PROJECT NO.

โครงการ

โครงการก่อสร้างระวางน้ำ

สถานที่

โรงเรียนองค์การบริหารส่วนตำบลเมืองพาน
(บ้านดอนคัม) ตำบลเมืองพาน อำเภอพาน
จังหวัดเชียงราย

หน่วยงาน

องค์การบริหารส่วนตำบลเมืองพาน

นายณัฐพัชร์ กณะบุตย์
สถาปนิก
ส-สถ 3138นายกิตติคุณ บริบูรณ์นารักษ์
ภ.สถ. 15650

คำนวณ-ออกแบบ/วิศวกรโยธา

นายวิทยากร ใจกล้า
สถ. 11523

วิศวกรไฟฟ้า

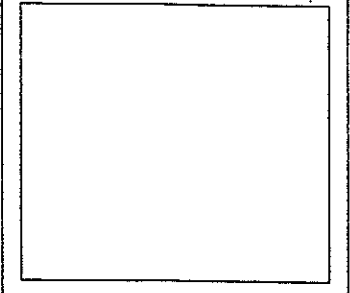
นายกต ไชยรินทร์
ภท. 36757

NO.

12

DATE.

| | | | | | | | | | | | | | | | | | | | | | | | | | | | | | | | | | |
|-----------------|---|------------------|------------------------|------|------------------------------|---------|---|--------|--------------------|----------------|---|------|---|---------------|---------------------------------|----------|--|--|----|------------------|------|-----------------|---------|-----------------|--------|--------------------|----------------|---------|------|---------|---------------|---------|----------|
| แบบขยายหน้าต่าง | <p>ระดับพื้น</p> | <p>ระดับพื้น</p> | | | | | | | | | | | | | | | | | | | | | | | | | | | | | | | |
| | <table border="1"> <tr> <td style="text-align: center;">W1</td> <td>หน้าต่างบานเกล็ดปรับลม</td> </tr> <tr> <td>วงกบ</td> <td>วงกบไม้ขนาด 2"x4" ทาสีน้ำมัน</td> </tr> <tr> <td>กรอบบาน</td> <td>อลูมิเนียมอบขาว ลูกฟักกระจกฝ้า หนา 5มม.</td> </tr> <tr> <td>ลูกฟัก</td> <td>กระจกสีเขียวตัดแสง</td> </tr> <tr> <td>ลูกบิด, มือจับ</td> <td>-</td> </tr> <tr> <td>กลอน</td> <td>-</td> </tr> <tr> <td>บานพับ, โขลิก</td> <td>อุปกรณ์มือหมุนและรางเหล็กครบชุด</td> </tr> <tr> <td>หมายเหตุ</td> <td></td> </tr> </table> | W1 | หน้าต่างบานเกล็ดปรับลม | วงกบ | วงกบไม้ขนาด 2"x4" ทาสีน้ำมัน | กรอบบาน | อลูมิเนียมอบขาว ลูกฟักกระจกฝ้า หนา 5มม. | ลูกฟัก | กระจกสีเขียวตัดแสง | ลูกบิด, มือจับ | - | กลอน | - | บานพับ, โขลิก | อุปกรณ์มือหมุนและรางเหล็กครบชุด | หมายเหตุ | | <table border="1"> <tr> <td style="text-align: center;">W2</td> <td>หน้าต่างบานกระจก</td> </tr> <tr> <td>วงกบ</td> <td>อลูมิเนียมอบขาว</td> </tr> <tr> <td>กรอบบาน</td> <td>อลูมิเนียมอบขาว</td> </tr> <tr> <td>ลูกฟัก</td> <td>กระจกสีเขียวตัดแสง</td> </tr> <tr> <td>ลูกบิด, มือจับ</td> <td>มาตรฐาน</td> </tr> <tr> <td>กลอน</td> <td>มาตรฐาน</td> </tr> <tr> <td>บานพับ, โขลิก</td> <td>มาตรฐาน</td> </tr> <tr> <td>หมายเหตุ</td> <td></td> </tr> </table> | W2 | หน้าต่างบานกระจก | วงกบ | อลูมิเนียมอบขาว | กรอบบาน | อลูมิเนียมอบขาว | ลูกฟัก | กระจกสีเขียวตัดแสง | ลูกบิด, มือจับ | มาตรฐาน | กลอน | มาตรฐาน | บานพับ, โขลิก | มาตรฐาน | หมายเหตุ |
| W1 | หน้าต่างบานเกล็ดปรับลม | | | | | | | | | | | | | | | | | | | | | | | | | | | | | | | | |
| วงกบ | วงกบไม้ขนาด 2"x4" ทาสีน้ำมัน | | | | | | | | | | | | | | | | | | | | | | | | | | | | | | | | |
| กรอบบาน | อลูมิเนียมอบขาว ลูกฟักกระจกฝ้า หนา 5มม. | | | | | | | | | | | | | | | | | | | | | | | | | | | | | | | | |
| ลูกฟัก | กระจกสีเขียวตัดแสง | | | | | | | | | | | | | | | | | | | | | | | | | | | | | | | | |
| ลูกบิด, มือจับ | - | | | | | | | | | | | | | | | | | | | | | | | | | | | | | | | | |
| กลอน | - | | | | | | | | | | | | | | | | | | | | | | | | | | | | | | | | |
| บานพับ, โขลิก | อุปกรณ์มือหมุนและรางเหล็กครบชุด | | | | | | | | | | | | | | | | | | | | | | | | | | | | | | | | |
| หมายเหตุ | | | | | | | | | | | | | | | | | | | | | | | | | | | | | | | | | |
| W2 | หน้าต่างบานกระจก | | | | | | | | | | | | | | | | | | | | | | | | | | | | | | | | |
| วงกบ | อลูมิเนียมอบขาว | | | | | | | | | | | | | | | | | | | | | | | | | | | | | | | | |
| กรอบบาน | อลูมิเนียมอบขาว | | | | | | | | | | | | | | | | | | | | | | | | | | | | | | | | |
| ลูกฟัก | กระจกสีเขียวตัดแสง | | | | | | | | | | | | | | | | | | | | | | | | | | | | | | | | |
| ลูกบิด, มือจับ | มาตรฐาน | | | | | | | | | | | | | | | | | | | | | | | | | | | | | | | | |
| กลอน | มาตรฐาน | | | | | | | | | | | | | | | | | | | | | | | | | | | | | | | | |
| บานพับ, โขลิก | มาตรฐาน | | | | | | | | | | | | | | | | | | | | | | | | | | | | | | | | |
| หมายเหตุ | | | | | | | | | | | | | | | | | | | | | | | | | | | | | | | | | |



PROJECT NO.

โครงการ
โครงการก่อสร้างสะพานน้ำ

สถานที่
โรงเรียนองค์การบริหารส่วนตำบลเมืองพาน
(บ้านดอนชัย) ตำบลเมืองพาน อำเภอพาน
จังหวัดเชียงราย

หน่วยงาน
องค์การบริหารส่วนตำบลเมืองพาน
นายณัฐพัชร กฤษะบุตร

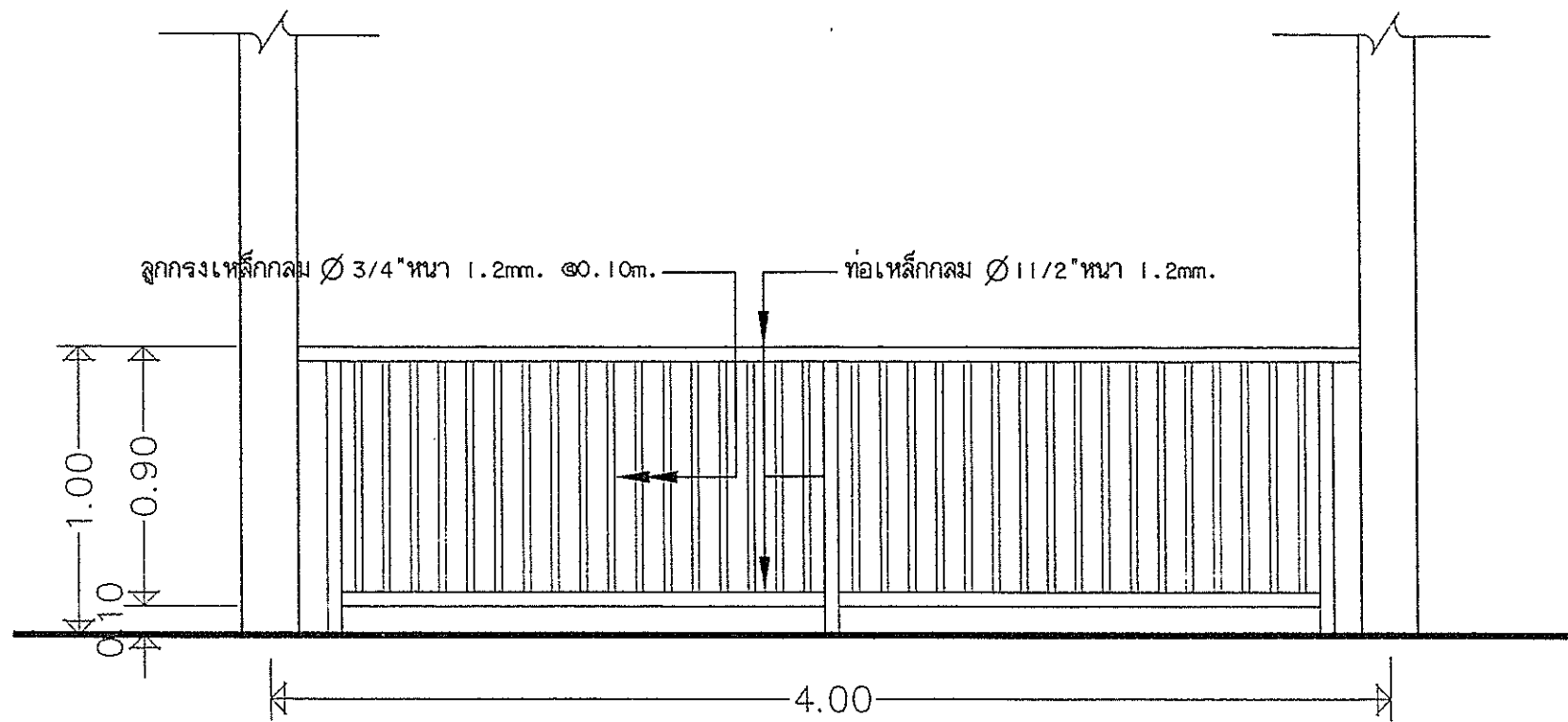
สถาปนิก ส-สถ 3138
นายกิตติคุณ บริบูรณ์รักษ์
ภ.สถ. 15650

คำนวณ-ออกแบบ/วิศวกรโยธา
นายวิทยากร ใจกล้า
สย. 11523

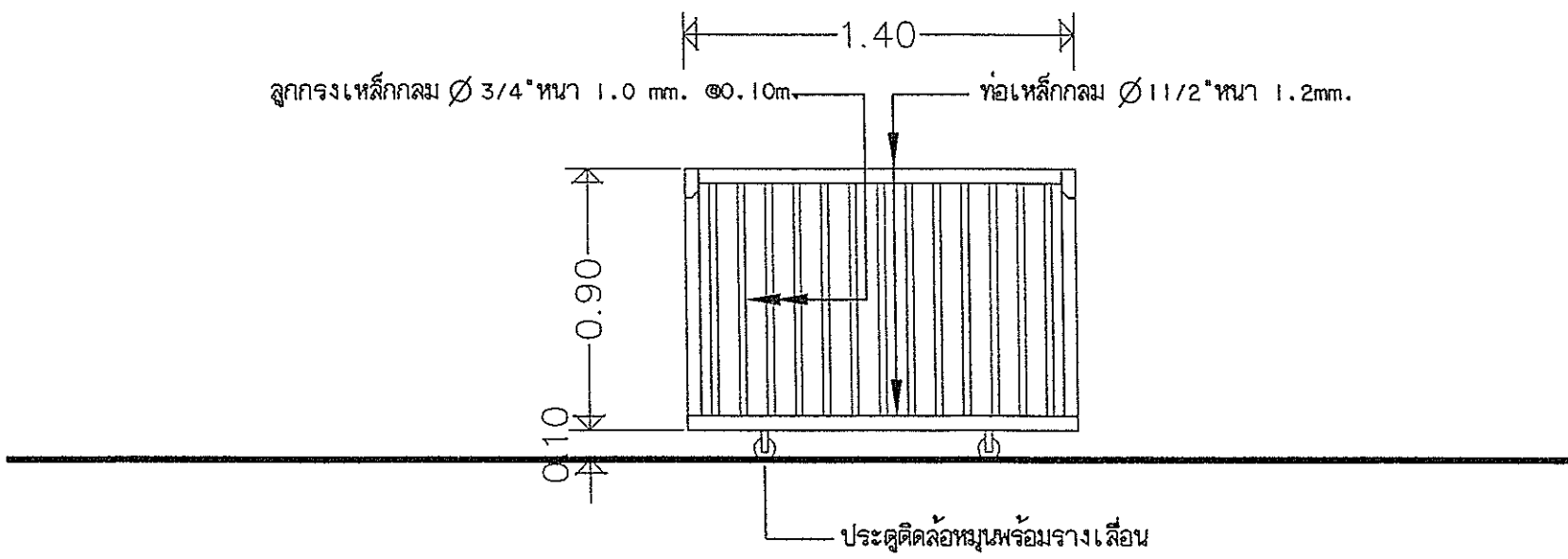
วิศวกรไฟฟ้า
นายกต ไชยรินทร์
ภพ. 36757

NO. 13

DATE.



แบบขยายราวกันตกสแตนเลส
 มาตรฐาน 1 : 25



แบบขยายประตูบานเลื่อนสแตนเลส
 มาตรฐาน 1 : 25

PROJECT NO.

โครงการ
โครงการก่อสร้างสะพานน้ำ

สถานที่
โรงเรียนองค์การบริหารส่วนตำบลเมืองพาน
(บ้านดอนตัม) ตำบลเมืองพาน อำเภอพาน
จังหวัดเชียงราย

หน่วยงาน
องค์การบริหารส่วนตำบลเมืองพาน

นายณัฐพัชร กฤษะบุตร
 ส.ส.ถ. 3138

นายกิตติคุณ บริบูรณ์ธนาจักษ์
 ภ. ส.ถ. 15650

คำนวณ-ออกแบบ/วิศวกรโยธา
 นายวิทยากร ใจกล้า
 ส.ย. 11523

วิศวกรไฟฟ้า
 นายกต ไชยรินทร์
 ภ.ท. 36757

NO. 14

DATE.

รายการประกอบแบบการก่อสร้าง งานโครงสร้างและปูพื้นคอนกรีต

1. งานคอนกรีตโครงสร้าง

- 1.1 ปูนซีเมนต์ ใช้ปูนซีเมนต์ปอร์ตแลนด์ตามมาตรฐานผลิตภัณฑ์อุตสาหกรรม มอก. 15 ประเภท 1.
 - 1.2 ทราย ต้องเป็นทรายที่จัดหรือรอกบปราศจากวัสดุอื่นเจือปน เช่น เปลือกหอย ดิน เล็กถ่าน และสารอินทรีย์ต่าง ๆ เจือปน
 - 1.3 หินหรือกรวด หินต้องแข็งแกร่ง ไม่ลู สะอาด ปราศจากวัสดุอื่นเจือปน ต้องมีขนาดก้อนผสมคอนกรีต
 - 1.4 น้ำ ใช้เป็นน้ำประปา หรือน้ำสะอาด ปราศจากสารที่เป็นอันตรายต่อคอนกรีต และเหล็กเสริมคอนกรีต
 - 1.5 คอนกรีต กำหนดแรงค่าอัดประลัยค่าสูงสุด 240 กก/ซม ของเครื่องวัดความหนาแน่นมาตรฐาน มอก. 15x15x15 ซม. ที่อายุ 28 วัน เก็บตัวอย่างทดสอบคอนกรีต อย่างน้อย 3 ก้อนต่อแต่ละโครงสร้าง เพื่อทดสอบกำลังคอนกรีตเมื่อครบ 28 วัน หากทดสอบเมื่ออายุ 7 วัน ค่ากำลังคอนกรีตของแฉะก้อน ต้องไม่น้อยกว่า 70 % ของค่าที่กำหนด โดยหาวันที่เชื่อถือได้
 - 1.6 การผสม ให้ผสมด้วยเครื่องผสมคอนกรีต
 - 1.7 การบ่ม เมื่อหน้าระยะเวลา 24 ชม. หรือเมื่อคอนกรีตแข็งตัวแล้ว ต้องบ่มให้คอนกรีตชุ่มน้ำตลอดเวลาต่อเนื่อง ไม่น้อยกว่า 7 วัน
 - 1.8 แบบหล่อ กำหนดเวลาการถอดแบบ ดังนี้
 - แบบข้างคัน กำแพง ฐานราก 2 วัน
 - แบบข้างเสา 3 วัน
 - แบบค้ำวางรับน้ำหนักพื้น - พื้นคาน 14 วัน
 - เมื่อถอดแบบแล้วให้ทำความสะอาด ทุบทิ้งให้เหมาะสมไว้อีก 14 วัน
- ทั้งนี้ให้ยกเว้นในกรณีใช้ปูนซีเมนต์ปอร์ตแลนด์ชนิดแข็งตัวเร็ว ให้ถอดแบบให้เหมาะสมเมื่อครบ 7 วัน (หลังบ่ม)
- 1.9 ส่วนหุ้มของคอนกรีต
 - พื้น 1.5 ซม.
 - เสา, คาน 2.5 ซม.
 - ฐานราก 5.0 ซม.

2. งานคอนกรีตอัดแรง

- 2.1 คอนกรีตให้ใช้ปูนซีเมนต์ปอร์ตแลนด์ประเภท 1, ประเภท 3, หรือประเภท 5. และค่าของแรงอัดประลัยของเครื่องวัดมาตรฐานทรงลูกบาศก์ 15x15x15 ซม. มีอายุครบ 28 วัน ต้องมีค่าไม่น้อยกว่า 420 กก/ซม
- 2.2 ตัวเหล็กที่ใช้ต้องมีสมบัติทางกลตามมาตรฐานผลิตภัณฑ์อุตสาหกรรม มอก. 95

3. งานเหล็กเสริมคอนกรีต

- 3.1 เหล็กเสริมทั้งหมดต้องมีขนาด 12 มม. ขึ้นไปให้ใช้เหล็กข้ออ้อย
- 3.2 ต้องเป็นเหล็กใหม่ ที่ไม่เคยผ่านการใช้งานมาก่อน ต้องมีผิวสะอาด ไม่มีสนิมก่อน ไม่เปียกน้ำวัน ไม่มีรอยแตกร้าว
- 3.3 เหล็กเส้นกลม
 - 3.3.1 สมบัติทางกล ใช้ 98 - 24 ความต้านทานแรงดึงที่จุดคานงัด ไม่น้อยกว่า 2,400 กก/ซม
 - 3.3.2 ความคลาดเคลื่อนที่อนุญาตให้ คัดสารรังสีไปนี้

เกณฑ์ความคลาดเคลื่อนสำหรับมวลต่อเมตรของเหล็กเส้นกลม

| ชื่อ ขนาด | มวลต่อเมตรโลกกรัม | เกณฑ์ความคลาดเคลื่อนสำหรับมวลต่อเมตร | |
|-----------|-------------------|--------------------------------------|------------------|
| | | เฉลี่ย ร้อยละ | แต่ละเส้น ร้อยละ |
| RB 6 | 0.222 | ± 5.0 | ± 10.0 |
| RB 9 | 0.499 | ± 3.5 | ± 6.0 |

3.4 เหล็กข้ออ้อย

- 3.4.1 สมบัติทางกล ใช้ 98 - 30 ความต้านทานแรงดึงที่จุดคานงัดไม่น้อยกว่า 3,000 กก/ซม.
- 3.4.2 ความคลาดเคลื่อนที่อนุญาตให้ คัดสารรังสีไปนี้

เกณฑ์ความคลาดเคลื่อนสำหรับมวลต่อเมตรของเหล็กข้ออ้อย

| ชื่อ ขนาด | มวลต่อเมตรโลกกรัม | เกณฑ์ความคลาดเคลื่อนสำหรับมวลต่อเมตร | |
|-----------|-------------------|--------------------------------------|------------------|
| | | เฉลี่ย ร้อยละ | แต่ละเส้น ร้อยละ |
| DB 12 | 0.898 | ± 3.5 | ± 6 |
| DB 16 | 1.578 | ± 3.5 | ± 6 |
| DB 20 | 2.466 | ± 3.5 | ± 6 |
| DB 22 | 2.984 | ± 3.5 | ± 6 |
| DB 25 | 3.853 | ± 3.5 | ± 6 |
| DB 28 | 4.834 | ± 3.5 | ± 6 |
| DB 32 | 6.313 | ± 3.5 | ± 6 |

4. งานไม้

- 4.1 ไม้ที่ใช้ในโครงสร้างหลังคาอาคารต้องเป็นไม้เนื้อแข็งตามบัญชีรายชื่อไม้เนื้อแข็งมาตรฐานตามผนวก ก, มอก. 104-2533
- 4.2 กรณีที่ผู้จ้างจ้างจำเป็นต้องใช้ไม้เนื้ออ่อนหรือจากบัญชีรายชื่อไม้เนื้อแข็งมาตรฐาน ผู้จ้างต้องส่งตัวอย่างไม้ที่จะใช้ไปทดสอบหรือกรมป่าไม้รับรอง
- 4.3 ขนาดของไม้ที่นำมาใช้ โดยไม้เนื้ออ่อนหรือไม้เนื้อแข็งที่มีความหนาหรือความกว้างที่ระบุได้ไม่เกิน 6 มม. สำหรับไม้ที่มีความหนาหรือความลึก ตั้งแต่ 2" ขึ้นไป และไม่เกิน 4 มม. สำหรับไม้ที่มีความหนาหรือความลึกน้อยกว่า 2"
- 4.4 ขนาดไม้ที่ใช้เรือหรือเรือให้มีความหนาหรือความลึกเมื่อได้ขนาดน้อยกว่าขนาดที่ระบุให้เป็นไปตาม มอก. 104-2533

5. งานฐานราก

- 5.1 ฐานรากแต่ที่ไม่ต้องใส่เสาเข็ม
 - 5.1.1 ฐานรากต้องวางบนดินเดิม หากปรากฏว่าดินใต้ฐานรากเป็นดินอ่อนหรือมีสภาพไม่ดีพอ ผู้จ้างจะต้องขุดดินให้ถึงชั้นดินแข็งจนสามารถวางระบบแปลนเฉพาะที่ระบุเป็นข้ออื่น ความลึกขุดดินและรายละเอียดการเสริมเหล็กต้องเป็นไปตามแบบรายละเอียดที่กำหนดให้
 - 5.1.2 การก่อสร้างฐานรากที่มีระดับต่ำกว่าระดับน้ำทะเลหรือต่ำกว่าระดับน้ำทะเลใต้ดินผู้จ้างต้องขุดดินให้ถึงชั้นดินแข็งจนสามารถวางระบบแปลนเฉพาะที่ระบุเป็นข้ออื่น
 - 5.1.3 ฐานรากที่มีระดับต่างกัน ต้องมีระดับต่างกันไม่เกินข้ออื่นของ มอก. 105 หากเกิดข้ออื่นของข้อกำหนดการก่อสร้างผู้จ้างต้องรับผิดชอบความถูกต้องอีกครั้งหนึ่งจึงจะดำเนินการได้
 - 5.1.4 ในกรณีฐานรากบนพื้นที่เอียงลาดฐานรากควรมีที่ติดกับพื้นที่เอียงลาดนั้น ต้องมีระยะห่างจากขอบนอกสุด ส่วนบนของฐานรากถึงชั้นดินชั้นล่างเป็นไปตามข้อกำหนดระบุไว้ใน มอก. 105
 - 5.1.5 ในกรณีเอียงลาดดิน เพื่อทำฐานรากให้ได้ระดับตามแบบหรือรายละเอียดเนื่องจากชั้นดินลูกรัง หรือชั้นดินที่ผิดปกติ ผู้จ้างต้องแจ้งรายละเอียดให้ผู้รับจ้างทราบทันที
 - 5.1.6 การขุดดินฐานรากต้องขุดด้วยความระมัดระวังมิให้เกิดความเสียหายแก่อาคารข้างเคียงข้างเคียงต่าง ๆ ที่เกิดขึ้นผู้จ้างต้องรับผิดชอบและชดเชยค่าเสียหายนั้น ๆ แต่ผู้รับจ้าง
 - 5.1.7 ผู้รับจ้างต้องขุดดินให้หมดก่อนที่จะเทคอนกรีตฐานราก และต้องดูแลดำเนินการเทคอนกรีตฐานราก
 - 5.1.8 การขุดดินต้องขุดตามดินเป็นชั้น ๆ ชั้นหนึ่งไม่เกิน 30 ซม. โดยกระทำไปเป็นทุก ๆ ชั้น
- 5.2 ฐานรากที่ต้องใส่เสาเข็ม
 - 5.2.1 ความลึกของฐานราก ขนาดและรายละเอียดตามเสริมเหล็กต้องเป็นไปตามแบบรายละเอียดที่กำหนดให้
 - 5.2.2 การดำเนินการก่อสร้างฐานรากให้เป็นไปตามข้อ 5.1.2, 5.1.3 และ 5.1.4
 - 5.2.3 เสาเข็มที่ใช้ต้องมีคุณภาพและคุณสมบัติเป็นไปตาม มอก. 108
 - 5.2.4 การทดสอบรับน้ำหนักของเสาเข็มต้องกระทำโดยวิธีให้เกิดความเสียหายแก่อาคารข้างเคียงข้างเคียงต่าง ๆ ที่เกิดขึ้นผู้จ้างต้องรับผิดชอบและชดเชยค่าเสียหายนั้น ๆ แต่ผู้รับจ้าง
 - 5.2.5 มีการเคลื่อนหรือทรุดตัวของบริเวณที่ตอกเข็มในดินแล้วจะต้องแจ้งความระมัดระวังมิให้เสาเข็มชำรุดตนเอง หรือมีศูนย์กลาง
 - 5.2.6 ผู้รับจ้างต้องขุดดินที่บ่อตอกเข็มให้หมดก่อนที่จะเทคอนกรีตฐานราก และดูแลดูแลดำเนินการเทคอนกรีตฐานราก
 - 5.2.7 การขุดดินบ่อฐานรากจะต้องตามดินเป็นชั้น ๆ ชั้นหนึ่ง ๆ ไม่เกิน 30 ซม. โดยกระทำไปเป็นทุก ๆ ชั้น

6. งานเสาเข็ม

- 6.1 เสาเข็มไม้
 - 6.1.1 ไม้ที่นำมาใช้เสาเข็ม ต้องเป็นไม้เนื้อแข็งตาม มอก. 104-2533 หรือไม้เนื้ออ่อน
 - 6.1.2 เสาเข็มไม้ ต้องทาสีป้องกันผุอย่างน้อย 2 ครั้ง
 - 6.1.3 เสาเข็มไม้ต้องตรงยาวตลอด ใช้ได้กับดินเหนียวหรือดินร่วนปนทรายของแข็งหรือดินเหนียว 2 ชั้น ของเสาเข็มแล้วแต่กรณี
 - 6.1.4 ขนาดของเสาเข็ม ต้องเป็นขนาดตามที่กำหนดในบัญชีรายชื่อของเสาเข็มที่วัดบริเวณจุดที่ลงของเสาเข็ม
- 6.2 เสาเข็มคอนกรีตเสริมเหล็ก
 - 6.2.1 กรณีที่ใช้คอนกรีตเสริมเหล็กผู้จ้างต้องมีแผน 5000 และรายการคำนวณให้ผู้จ้างตรวจสอบและรับรองเป็นลายลักษณ์อักษร จึงจะนำไปใช้ได้
 - 6.2.2 กรณีเสาเข็มคอนกรีตเสริมเหล็ก ค่าแรงอัดประลัย ของแท่งคอนกรีตมาตรฐานทรงลูกบาศก์ 15x15x15 ซม. มีอายุครบ 28 วัน มีค่าไม่น้อยกว่า 240 กก/ซม และ 420 กก/ซม สำหรับคอนกรีตอัดแรง
 - 6.2.3 เสาเข็มขนาดมาตรฐานใช้งานได้เมื่ออยู่ในคอนกรีต 28 วัน สำหรับคอนกรีตที่หล่อด้วยปูนซีเมนต์ปอร์ตแลนด์ ประเภท 1 หรือประเภท 3 และ 7 วัน สำหรับคอนกรีตที่หล่อด้วยปูนซีเมนต์ปอร์ตแลนด์ ประเภท 3.
 - ในกรณีต้องการนำเสาเข็มมาใช้ก่อนกำหนดเวลา กำหนดคอนกรีตของเสาเข็มต้องมีค่าไม่น้อยกว่าค่ากำลังคอนกรีตที่อายุ 28 วัน ทั้งนี้ต้องส่งผลการทดสอบกำลังของคอนกรีตมาให้วิศวกรของผู้จ้างเห็นชอบก่อน
 - 6.2.4 กรณีใช้สารเคมีผสมเพื่อเร่งการแข็งตัวของคอนกรีตต้องได้รับความเห็นชอบจากวิศวกรของผู้จ้างก่อน
 - 6.2.5 กรณีใช้คอนกรีตเสริมเหล็ก (ยกเว้นเสาเข็มรูป 1) แล้วรวมแล้วไม่เกิน 2 ฟุต โดยวิธีเชื่อมด้วยไฟฟ้าและรับ 2 ฟุต ต้องเป็นเส้นตรงติดกันเหล็กที่ใช้ต้องเป็นเหล็กชนิดอื่น หากไม้ไม่น้อยกว่า 6 มม. ข้อนี้ต้องมีลักษณะเป็นหมวกครอบหัวเสาที่จะตอกเข็ม ผู้รับจ้างต้องส่งรายการคำนวณทางวิศวกรรมให้ผู้จ้างพิจารณาด้วย
 - 6.2.6 ในกรณีแบบแปลนไม่ได้ระบุขนาดของเสาเข็มผู้จ้างต้องให้วิศวกรผู้รับจ้างตรวจสอบรายการคำนวณและชี้แจงรายละเอียดหรือเอกสารการทดสอบในการหาขนาดของเสาเข็ม เพื่อรับน้ำหนักบ่อตอกเข็มของเสาเข็มที่บ่อตอกเข็มหรือบ่อรับน้ำหนักบ่อตอกเข็มของผู้จ้างพิจารณาด้วย

- 6.2.7 การตอกเสาเข็ม ผู้ที่ใช้ตอกเสาเข็มต้องมีน้ำหนักไม่น้อยกว่า 70 % ของน้ำหนักเสาเข็ม แต่ตอกหนักไม่น้อยกว่า 3 ตัน
- 6.2.8 กรณีใช้เสาเข็มยาว แดกหักเสียหาย หรือมีการเปลี่ยนแปลงให้ผู้จ้างรายงานให้ผู้จ้างทราบเพื่อพิจารณาการต่อไป
- 6.2.9 ผู้รับจ้างต้องทำรายงานผลการตอกเข็มแต่ละต้น หรือแผนแสดงแบบแปลนและตำแหน่งเสาเข็มที่ทำการตอก ส่งให้ผู้ควบคุมงานของผู้จ้างเพื่อพิจารณาว่าเสาเข็มต้นนั้น ๆ สามารถรับน้ำหนักบรรทุกได้ตามกำหนดหรือไม่
- 6.2.10 ในกรณีเมื่อตอกเข็มไปจนสุดความยาวเสาเข็มตามที่กำหนดไว้แต่เสาเข็มนั้นไม่สามารถรับน้ำหนัก ปล่อยค้ำ ตามที่กำหนดค่าผู้รับจ้างต้องแจ้งวิศวกรผู้รับจ้างทราบความเห็นชอบจากผู้จ้างและค่าใช้จ่ายในการนี้เป็นของผู้รับจ้างทั้งสิ้น

7. งานดิน

ใช้ดินปนทรายชนิดแน่นเป็นชั้น ๆ ชั้นหนึ่ง ๆ ไม่เกิน 30 ซม.

8. งานแผ่นพื้นสำเร็จ

- 8.1 สำหรับพื้นรองนอน ห้องพักนอน พื้นห้องโถงบันไดชั้น 2 รับน้ำหนักไม่น้อยกว่า 200 กก/ซม
- 8.2 ส่วนของอาคารอื่น ๆ ที่ไม่ได้ระบุไว้แบบแปลนให้ใช้น้ำหนัก เป็นไปตามข้อกำหนดของกฎกระทรวง ฉบับที่ 6 (พ.ศ. 2527) ออกตามพระราชบัญญัติควบคุมอาคาร พ.ศ. 2522
- 8.3 กางเสริมเหล็กกับรับน้ำหนัก 8 มม. 20.20 และ กางเสริมเหล็กกับรับน้ำหนัก 8 มม. 20.20 ม. 1.00 ม.

9. วัสดุที่ใช้ต้องได้มาตรฐานผลิตภัณฑ์อุตสาหกรรม มอก. 118-2517

- 9.1 เหล็กเส้นกลมและข้ออ้อย
 - 9.2 เหล็กปูรับแรง
 - 9.3 เสาเข็มคอนกรีตอัดแรง
 - 9.4 แผ่นพื้นสำเร็จรูป
- หมายเหตุ
การก่อสร้างงานโครงสร้างและปูพื้นคอนกรีตเพื่อใช้เป็นไปตามหลักวิชาช่างที่ผู้ใช้คือมาตรฐานกรมโยธาธิการ มอก 101-มอก 108 พ.ศ. 2533

หมายเหตุ
- กรณีโครงสร้างทั่วไป(คาน-เสา-พื้น-ฐานราก) ให้ใช้คอนกรีตเสริมเหล็ก ค่าแรงอัดประลัยของแท่งคอนกรีตมาตรฐานทรงลูกบาศก์ 15x15x15 ซม. มีอายุครบ 28 วันมีค่าไม่น้อยกว่า 240 กก/ซม
- กรณีโครงสร้างสะพาน(บน-พื้น) ให้ใช้คอนกรีตเสริมเหล็กผสมปูนซีเมนต์ ค่าแรงอัดประลัยของแท่งคอนกรีตมาตรฐานทรงลูกบาศก์ 15x15x15 ซม. มีอายุครบ 28 วันมีค่าไม่น้อยกว่า 240 กก/ซม

PROJECT NO.

โครงการ
โครงการก่อสร้างสะพานข้ามคลอง

สถานที่
โรงเรียนองค์การบริหารส่วนตำบลเมืองพาน
(บ้านดอนต้น) ตำบลเมืองพาน อำเภอพาน
จังหวัด เชียงราย

หน่วยงาน
องค์การบริหารส่วนตำบลเมืองพาน
นายณัฐพัชร์ กฤษะบุตร

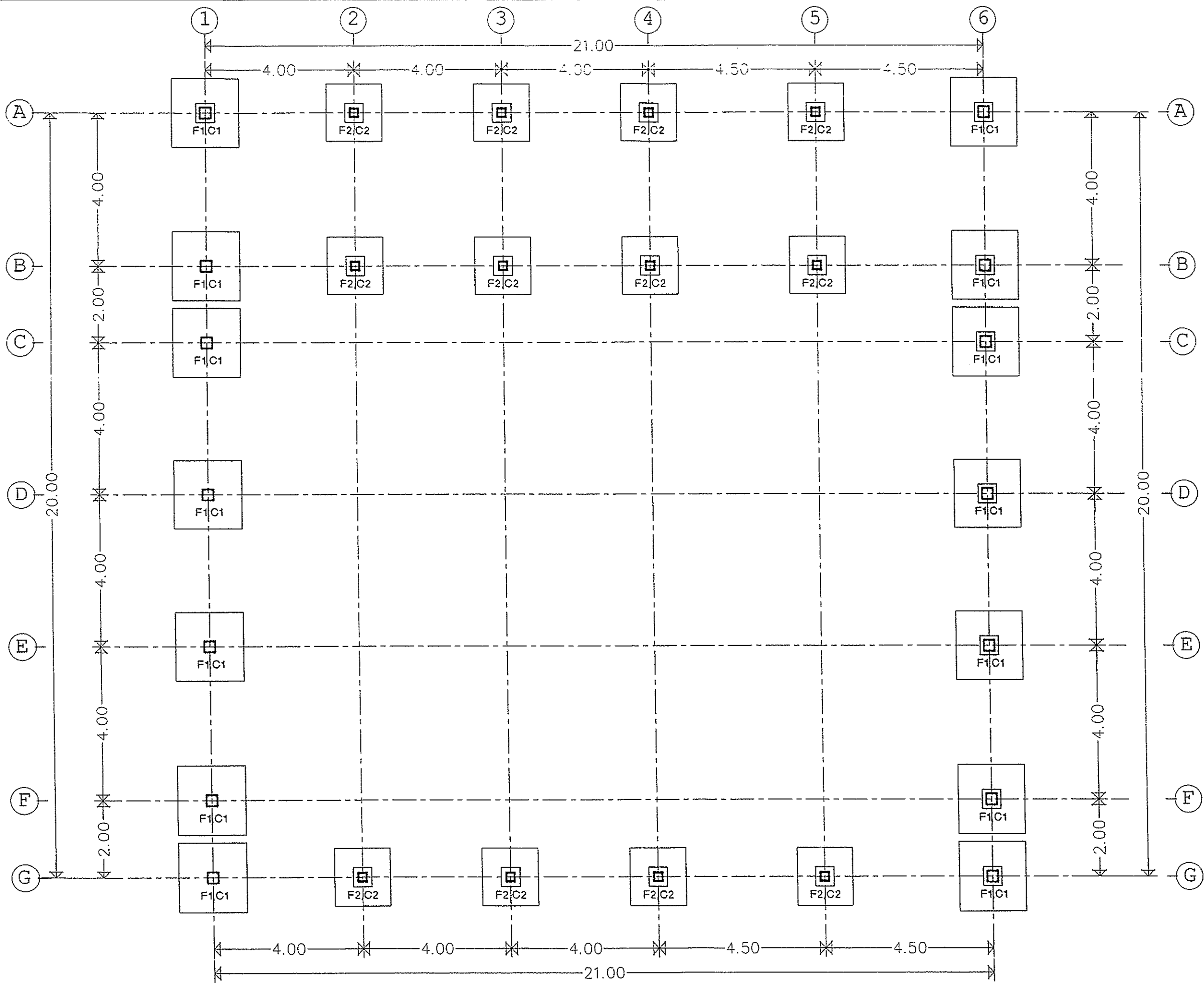
สถาปนิก ส-สถ 3138
นายกิตติคุณ ปรีชญ์ธนารักษ์
ภ.สถ. 15650

คำนวณ-ออกแบบ/วิศวกรโยธา
นายวิทยากร ใจกล้า
สถ. 11523

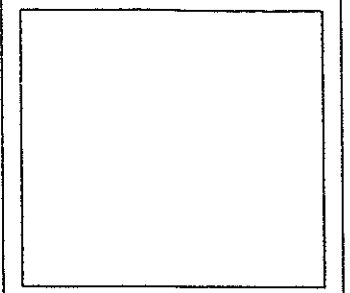
วิศวกรไฟฟ้า
นายกฤต ไชยรินทร์
ภ.ศ. 36757

NO. 15

DATE.



แปลนฐานราก
 มาตรฐาน
 1 : 100



PROJECT NO.

โครงการ
 โครงการก่อสร้างสะพานข้ามลำน้ำ

สถานที่
 โรงเรียนองค์การบริหารส่วนตำบลเมืองพาน
 (บ้านดอนหีบ) ตำบลเมืองพาน อำเภอพาน
 จังหวัดเชียงราย

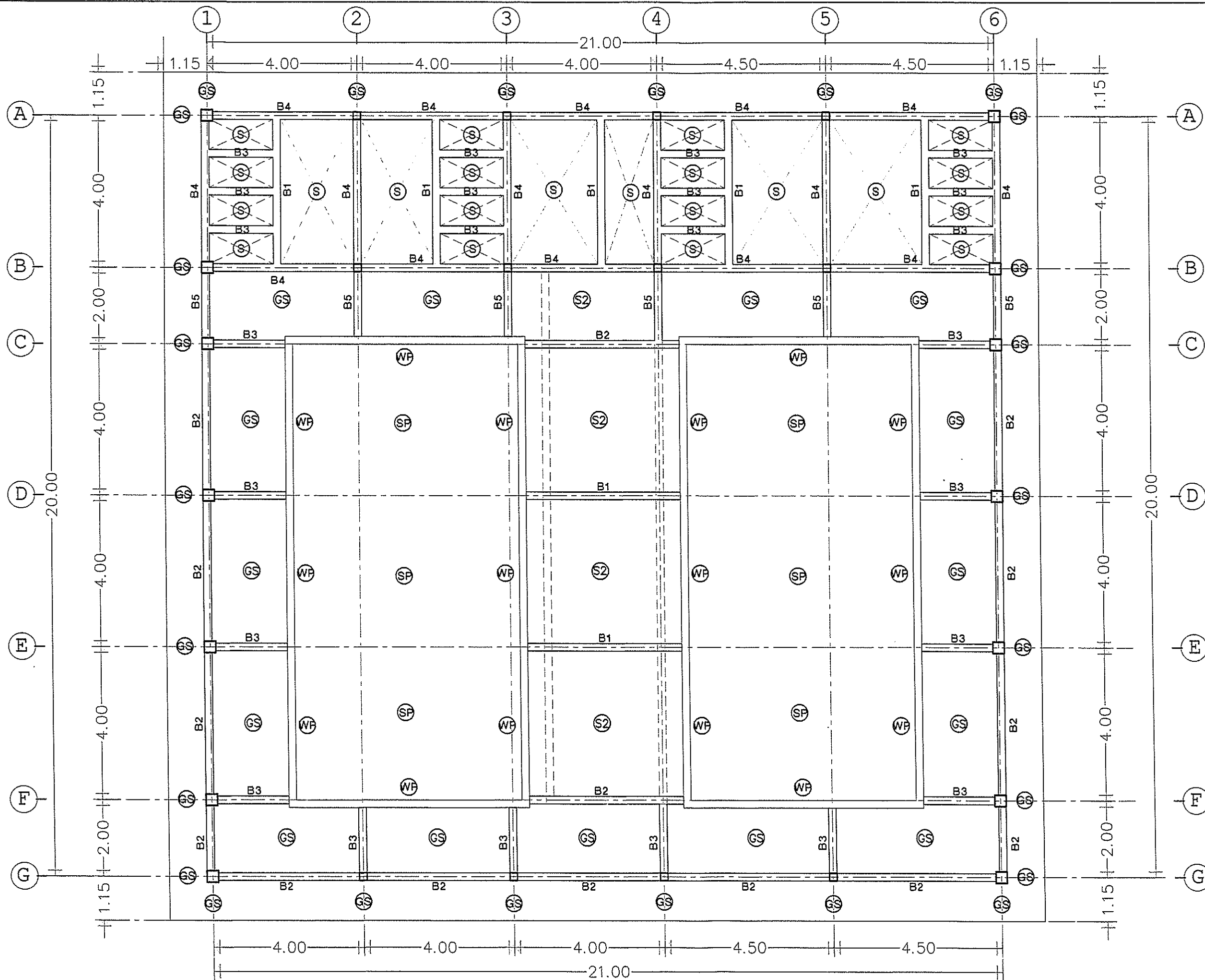
หน่วยงาน
 องค์การบริหารส่วนตำบลเมืองพาน
 นายณัฐพัชร กอณะบุตร
 สถาปนิก ส-สถ 3138
 นายกิตติคุณ บริบูรณ์นารักษ์
 ภ.สถ. 15650

คำนวณ-ออกแบบ/วิศวกรโยธา
 นายวิทยากร ใจกล้า
 ลย. 11523

วิศวกรไฟฟ้า
 นายกอด ไชยรินทร์
 ภท. 36757

NO.

DATE.



แปลนคานาคอนกรีต

มาตราส่วน 1 : 100

PROJECT NO.

โครงการ

โครงการก่อสร้างสะพานข้ามลำน้ำ

สถานที่

โรงเรียนองค์การบริหารส่วนตำบลเมืองพาน
(บ้านดอนหัน) ตำบลเมืองพาน อำเภอพาน
จังหวัดเชียงราย

หน่วยงาน

องค์การบริหารส่วนตำบลเมืองพาน

สถาปนิก นายจรูญวัชร ภูมบุญพงษ์
ร.จ.ภ. 3138

นายกิตติคุณ บริบูรณ์นารักษ์
ภ.สถ. 15650

คำนวณ-ออกแบบ/วิศวกรโยธา

นายวิทยากร ใจกล้า
สถ. 11523

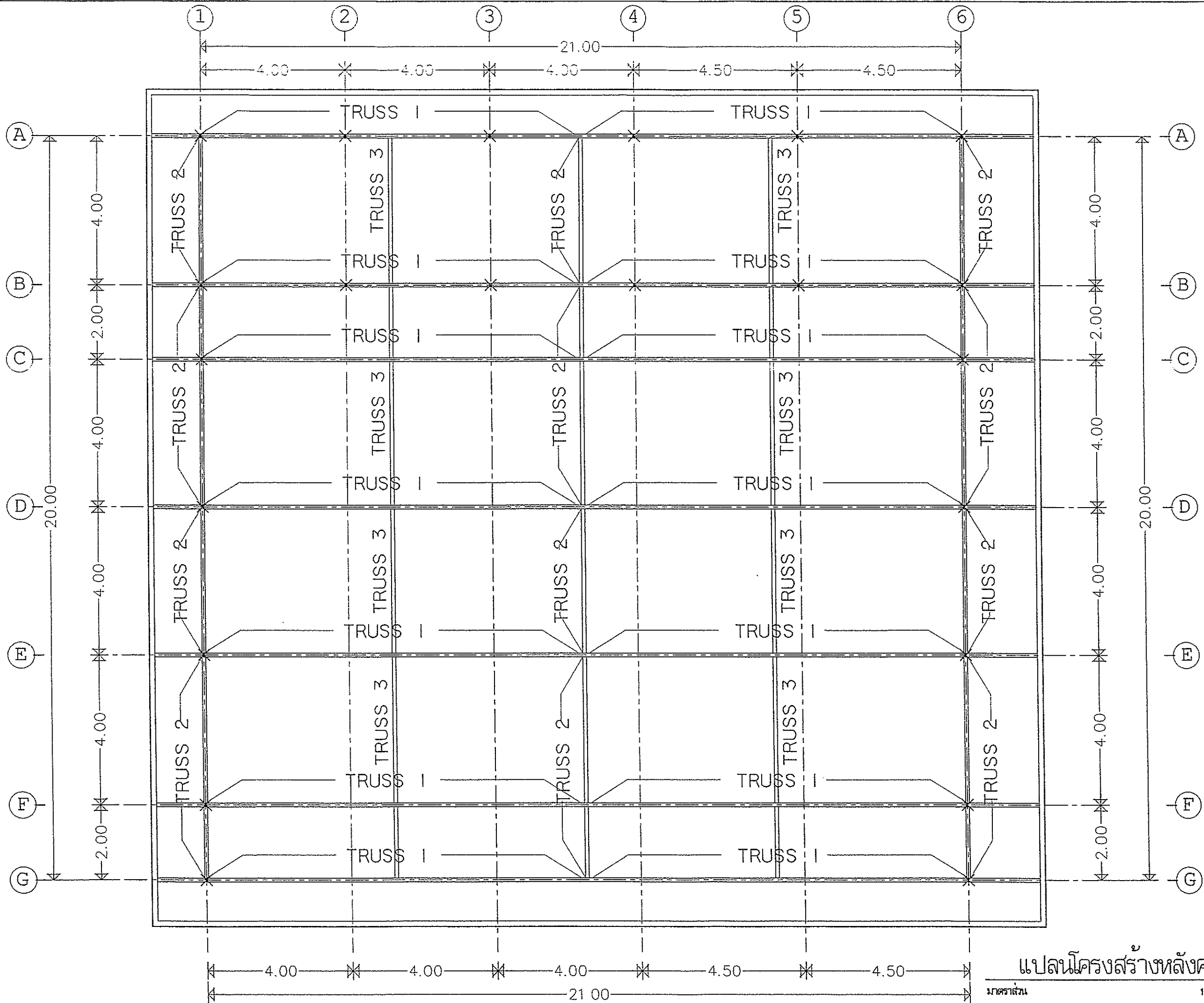
วิศวกรไฟฟ้า

นายกฤต ไชยรินทร์
ภ.ท. 36757

NO.

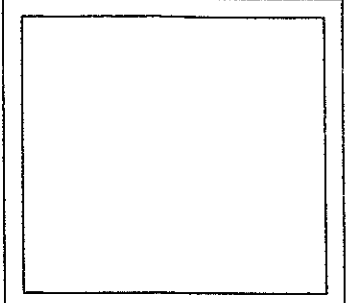
17

DATE.



แปลนโครงสร้างหลังคา

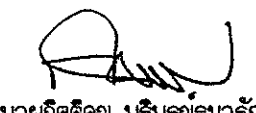
มาตราส่วน 1 : 100

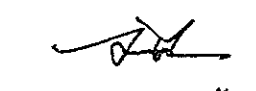


PROJECT NO.

โครงการ
โครงการก่อสร้างสะพานข้ามลำน้ำ

สถานที่
โรงเรียนองค์การบริหารส่วนตำบลเมืองพาน
(บ้านดอนต้น) ตำบลเมืองพาน อำเภอพาน
จังหวัดเชียงราย

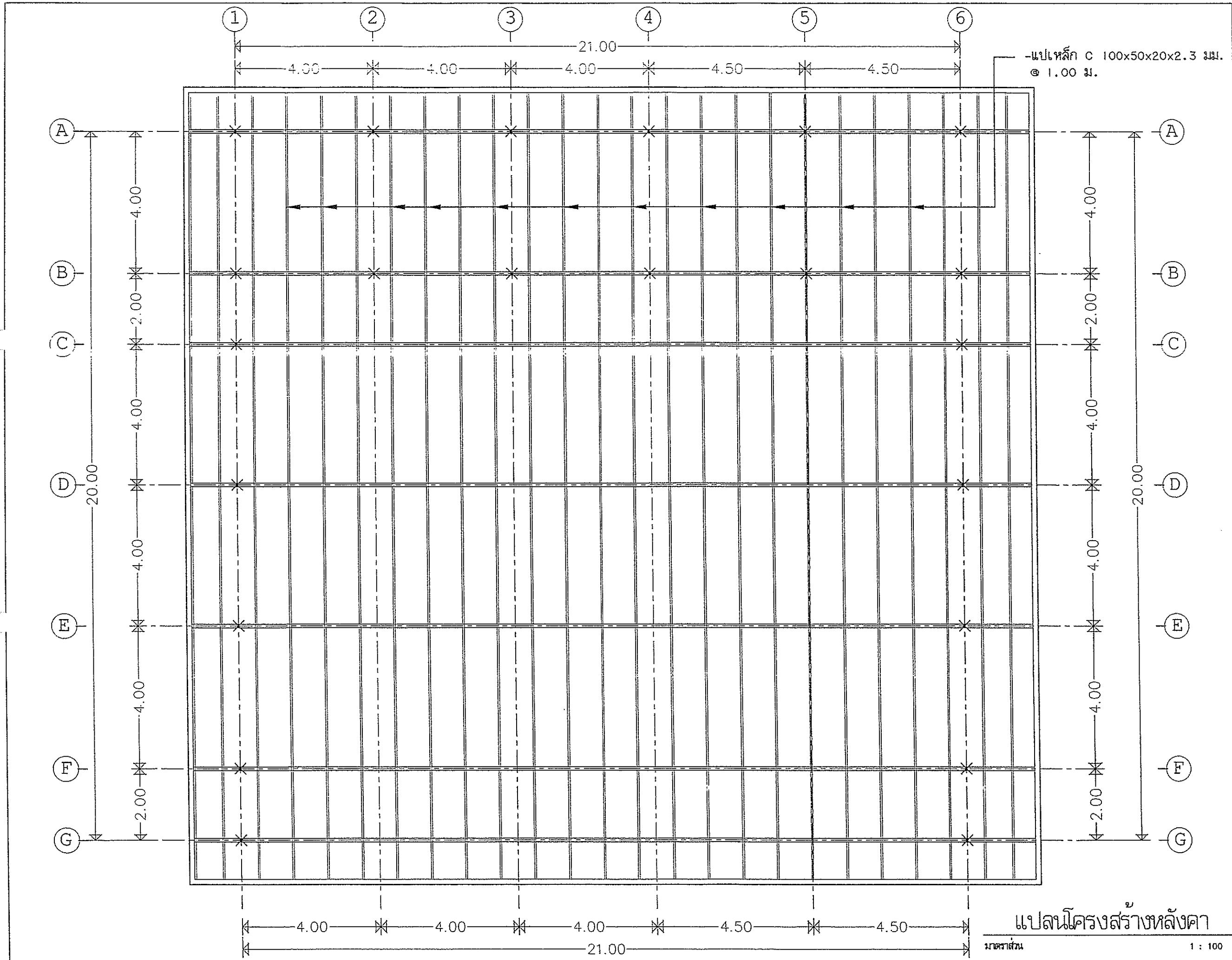
หน่วยงาน
องค์การบริหารส่วนตำบลเมืองพาน
นายณัฐพัชร กณษบุตรี;
สถาปนิก ส.สถ.3138

นายกิตติคุณ บริบูรณ์นาจักษ์
ภ.สถ. 15650

คำนวณ-ออกแบบ/วิศวกรโยธา

นายวิทยากร ใจกล้า
สถ. 11523

วิศวกรไฟฟ้า
น.ก.๑๖
นายกฤต ไชยรินทร์
ภพ. 36757

NO.

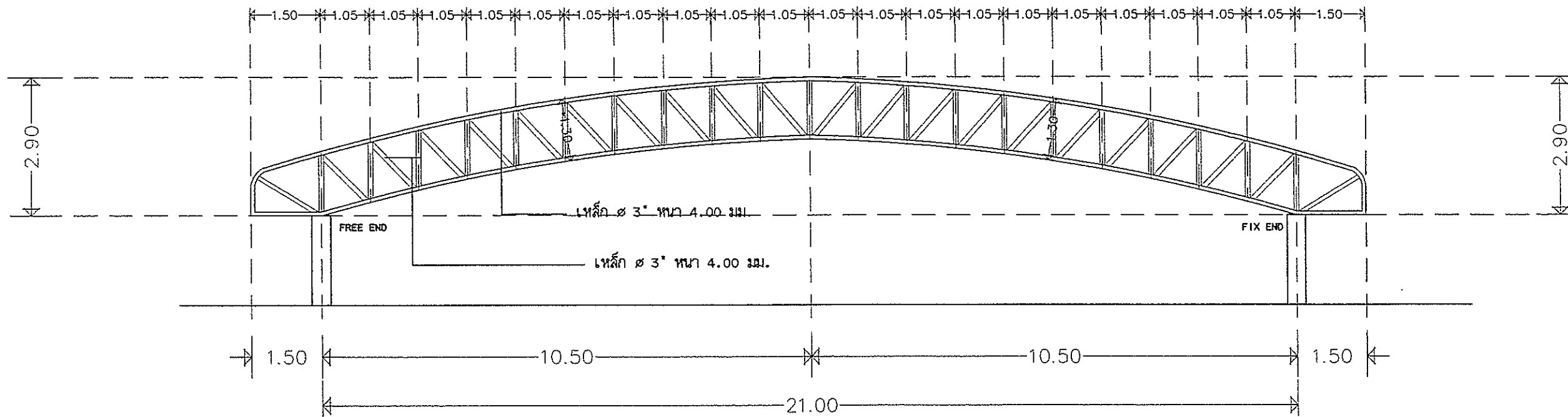
DATE.



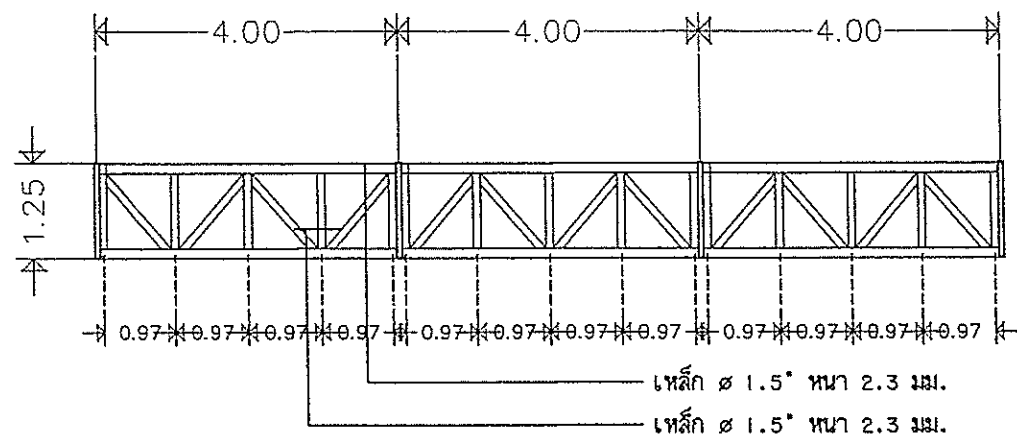
แปลนโครงสร้างหลังคา

มาตราส่วน 1 : 100

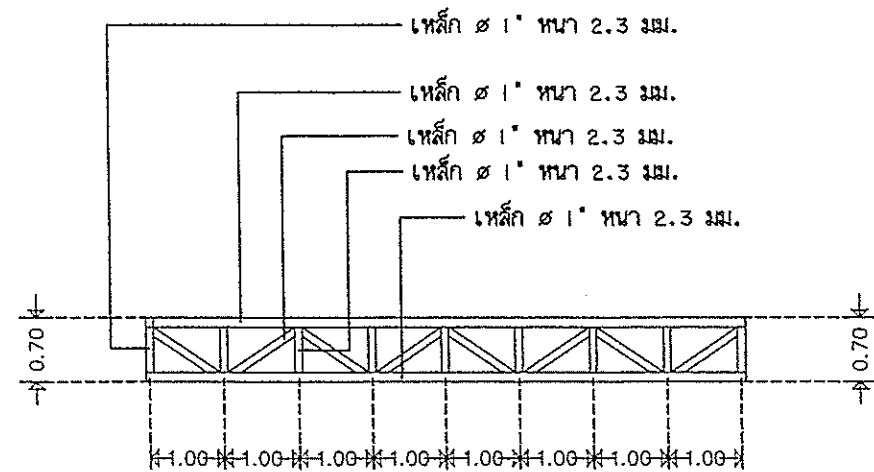
| | |
|---|--|
| PROJECT NO. <input type="text"/> | |
| โครงการ โครงการก่อสร้างสะพานน้ำ | |
| สถานที่ โรงเรียนองค์การบริหารส่วนตำบลเมืองพาน (บ้านดอนหัว) ตำบลเมืองพาน อำเภอพาน จังหวัดเชียงราย | |
| หน่วยงาน องค์การบริหารส่วนตำบลเมืองพาน นายณัฐพัชร กณะบุตร สถาปนิก ส-สถ 3138 | |
| นายกิตติคุณ บริบูรณ์นารักษ์ ภ.สถ. 15650 | |
| คำนวณ-ออกแบบ/วิศวกรโยธา นายวิทยากร ใจกล้า ถย. 11523 | |
| วิศวกรไฟฟ้า นายกฤต ไชยรินทร์ ภทศ. 36757 | |
| NO. <input type="text" value="19"/> | |
| DATE. <input type="text"/> | |



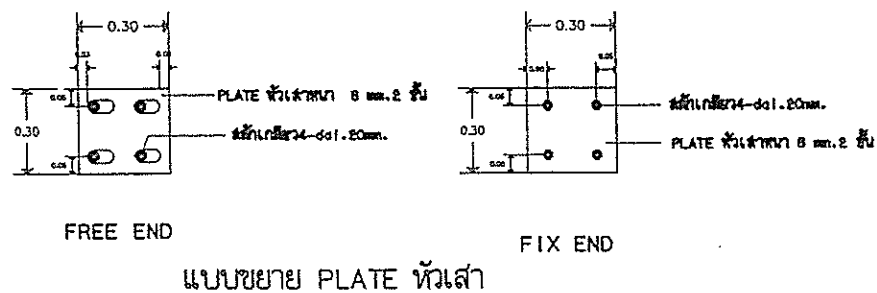
TRUSS 1



TRUSS 2



TRUSS 3



แบบขยายโครง TRUSS

มาตราส่วน 1 : 100

PROJECT NO.

โครงการก่อสร้างคลังระวางน้ำ

สถานที่
โรงเรียนองค์การบริหารส่วนตำบลเมืองพาน
(บ้านดอนตับ) ตำบลเมืองพาน อำเภอพาน
จังหวัดเชียงราย

หน่วยงาน
องค์การบริหารส่วนตำบลเมืองพาน
นายณัฐพัชร์ กณะบุตร

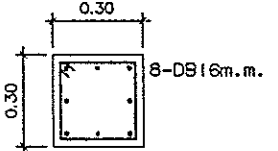
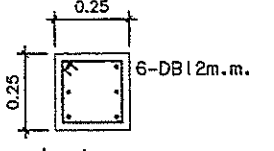
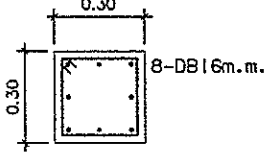
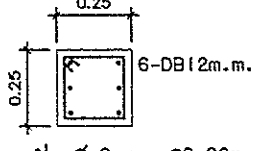
สถาปนิก ส.สถ. 3138
นายศักดิ์ศุภ บัณฑิตเกษม
ภ.สถ. 15650

คำนวณ-ออกแบบ/วิศวกรโยธา
นายวิฑูรย์ ใจกล้า
สถ. 11523

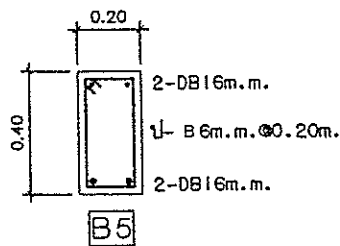
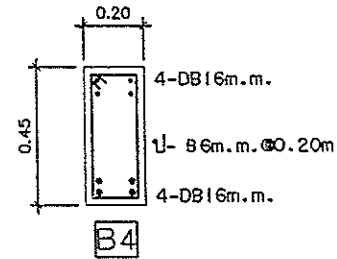
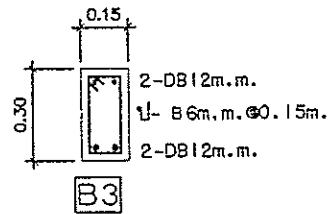
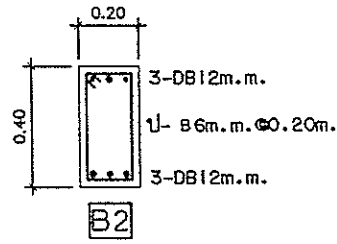
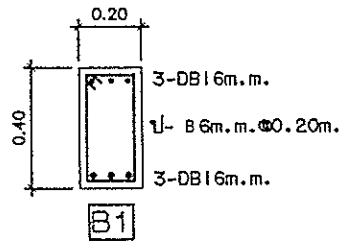
วิศวกรไฟฟ้า
นายกมล ไชยรินทร์
ภ.สถ. 36757

NO. 20

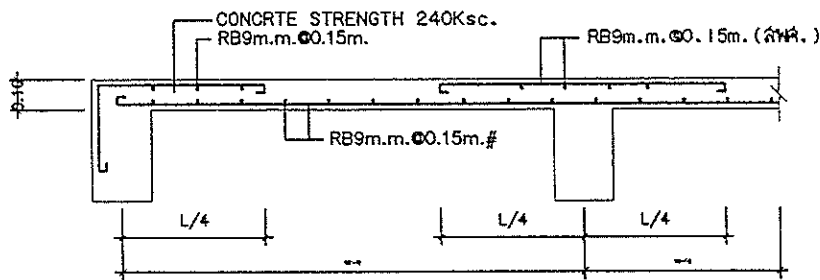
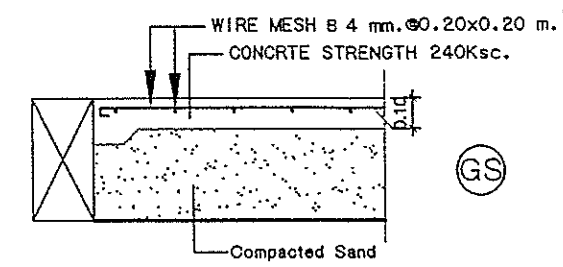
DATE.

| | | |
|--------------------|---|--|
| (พื้นที่ 2-หลังคา) |  |  |
| (พื้นที่ 1-หลังคา) | 1- Ø 6 m.m. @ 0.20m. | 1- Ø 6 m.m. @ 0.20m. |
| (ต่อม่อ-พื้นที่ 1) |  |  |
| | C1 | C2 |

แบบขยายเสาตอม่อ ค.ส.ล.
มาตราส่วน 1 : 20

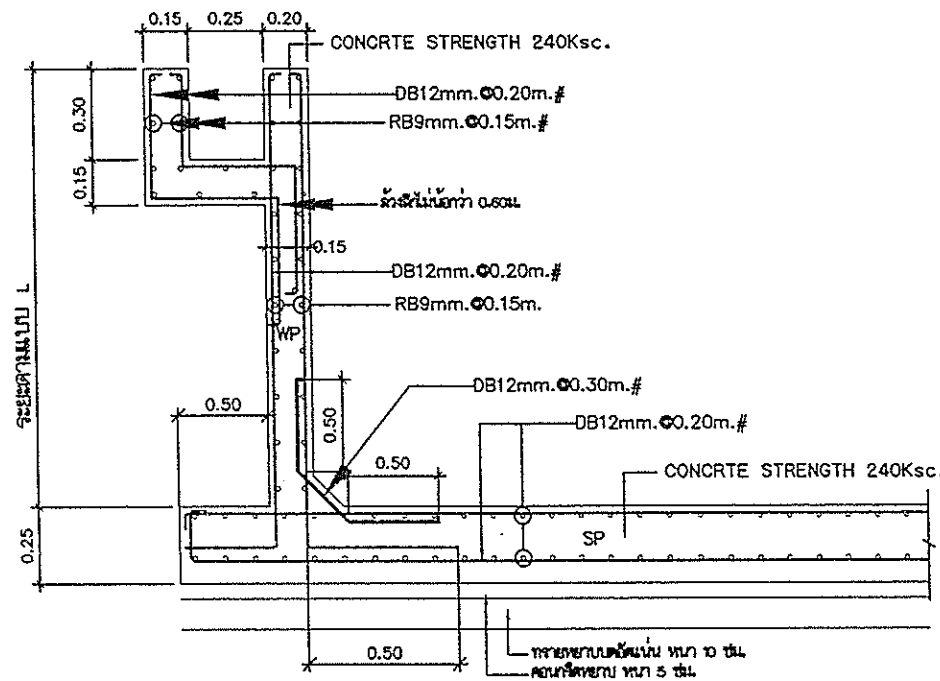


แบบขยายคาน ค.ส.ล.
มาตราส่วน 1 : 20

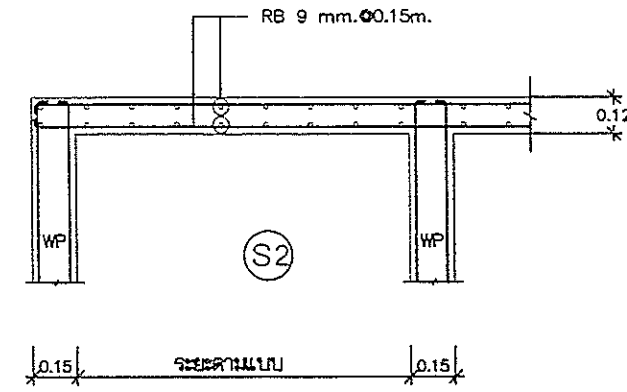


(S)

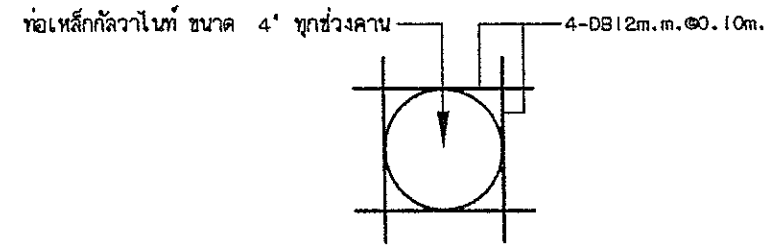
แบบขยายพื้นค.ส.ล.
มาตราส่วน 1 : 20



แบบขยายพื้นสระ ค.ส.ล.
มาตราส่วน 1 : 20



ขยายการเสริมเหล็กหลังคา SURGE TANK



แบบขยายการเสริมเหล็กกันแตกท่อผ่านคาน
มาตราส่วน 1 : 10

PROJECT NO.

โครงการ

โครงการก่อสร้างระวางน้ำ

สถานที่

โรงเรียนองค์การบริหารส่วนตำบลเมืองพาน
(บ้านดอนต้น) ตำบลเมืองพาน อำเภอพาน
จังหวัดเชียงราย

หน่วยงาน

องค์การบริหารส่วนตำบลเมืองพาน

นายณัฐพัชร์ กณษะบุตร
สถาปนิก ส-สถ 3138

นายศักดิ์คุณ ปริบูรณ์สารักษ์
ภ.สถ. 15650

คำนวณ-ออกแบบ/วิศวกรโยธา

นายวิฑูรย์กร ใจกล้า
สถ. 11523

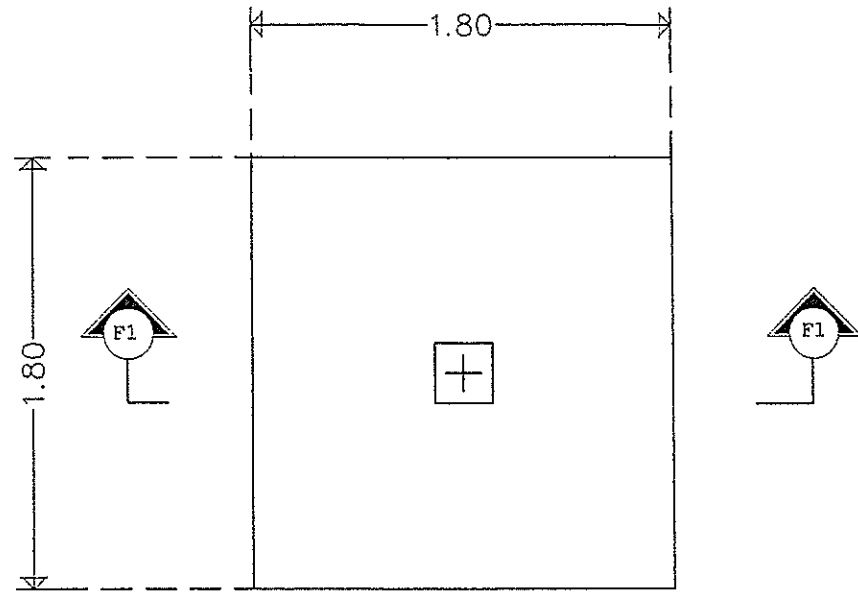
วิศวกรไฟฟ้า

นายกฤต ไชยรินทร์
ภสถ. 36757

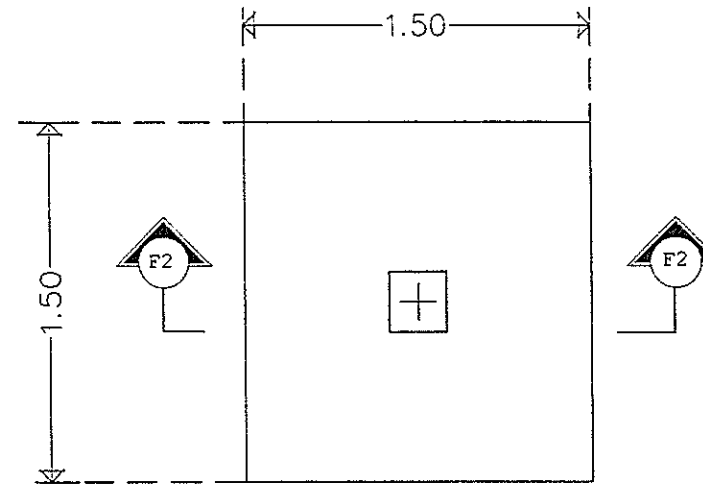
NO.

21

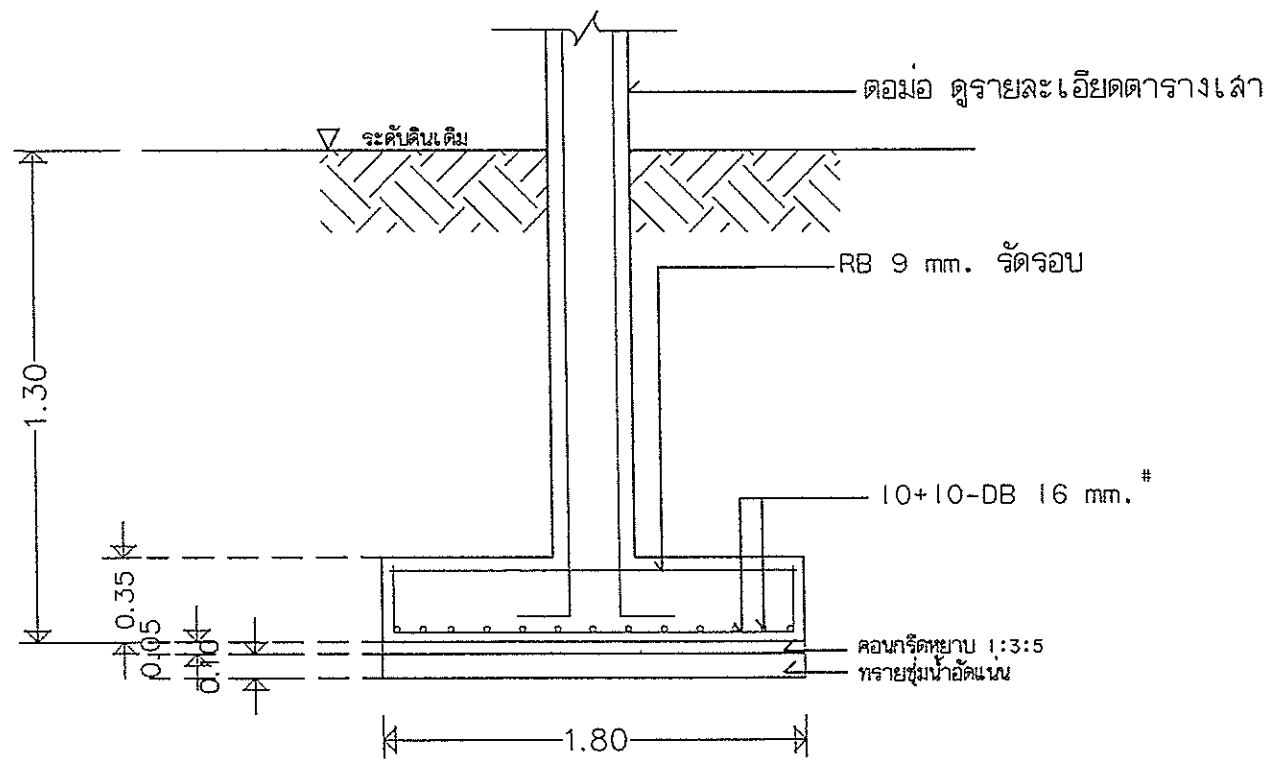
DATE.



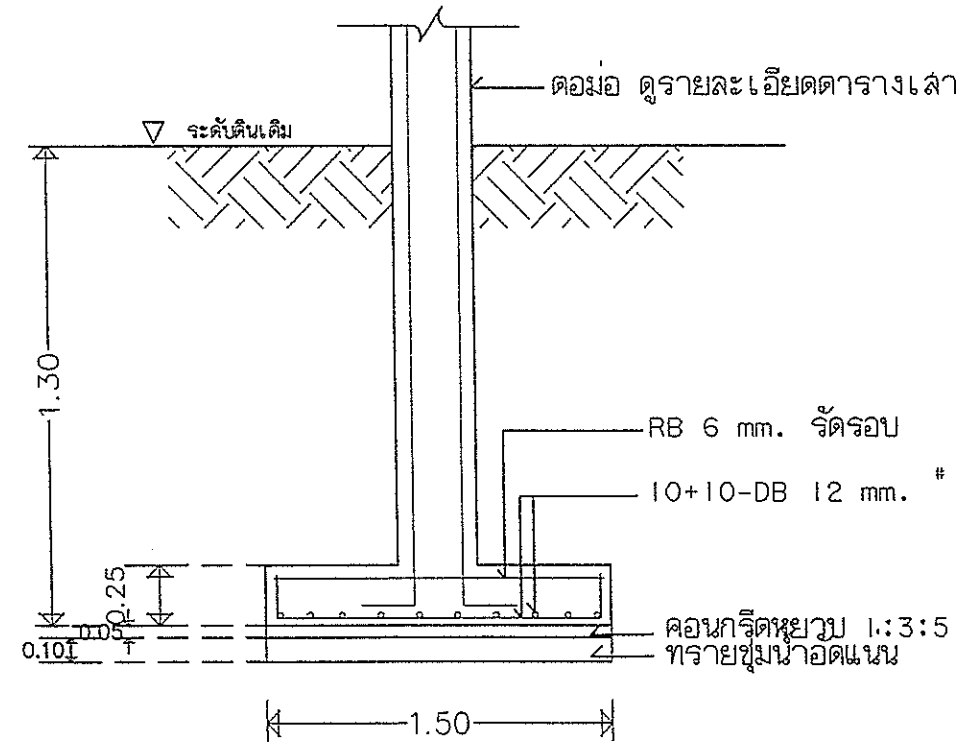
F1 1:25



F2 1:25



(F1) - (F1)



(F2) - (F2)

PROJECT NO.

โครงการ

โครงการก่อสร้างสะพานน้ำ

สถานที่

โรงเรียนองค์การบริหารส่วนตำบลเมืองพาน

(บ้านดอนต้น) ตำบลเมืองพาน อำเภอพาน

จังหวัดเชียงราย

หน่วยงาน

องค์การบริหารส่วนตำบลเมืองพาน

นายณัฐพัชร กณะบุตร

สถาปนิก ส.สถ.3138

นายกิตติคุณ บริบูรณ์นารักษ์

ภ.สถ. 15650

คำนวณ-ออกแบบ/วิศวกรโยธา

นายวิทยากร ใจกล้า

สถ. 11523

วิศวกรไฟฟ้า

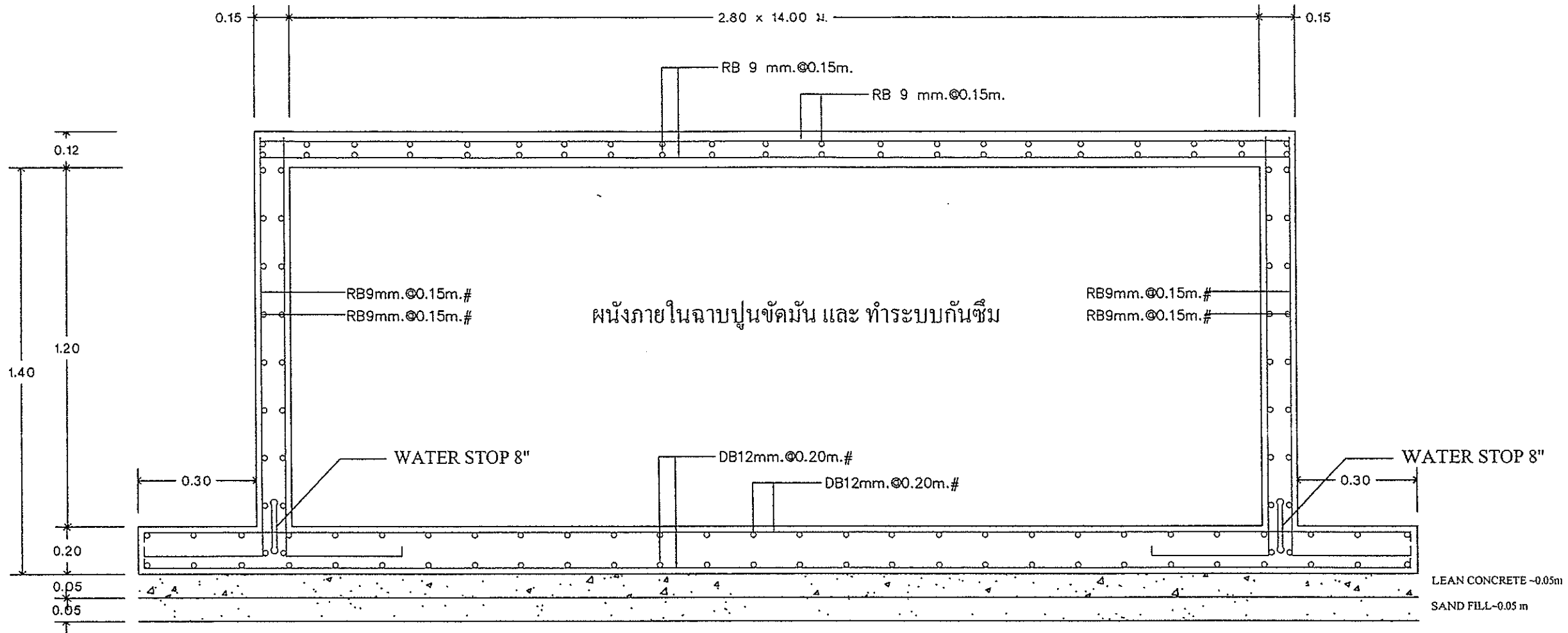
นายกฤต ไชยรินทร์

ภ.ค. 36757

NO.

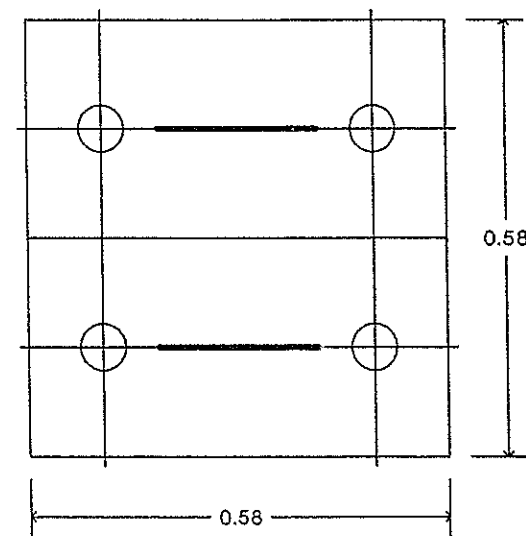
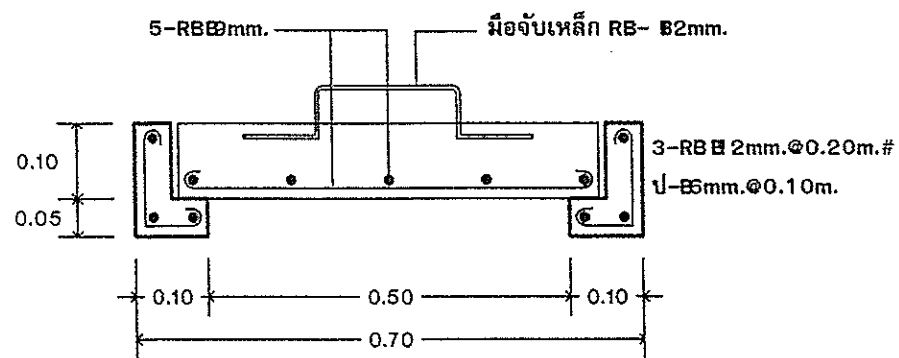
22

DATE.



แบบขยายแท่งเก็บน้ำใต้ดิน

มาตราส่วน 1 : 20



แบบขยายฝาเปิด-ปิดแท่งน้ำ

มาตราส่วน 1 : 10

PROJECT NO.

โครงการก่อสร้างสระว่ายน้ำ

สถานที่
โรงเรียนองค์การบริหารส่วนตำบลเมืองพาน
(บ้านดอนต้น) ตำบลเมืองพาน อำเภอพาน
จังหวัดเชียงราย

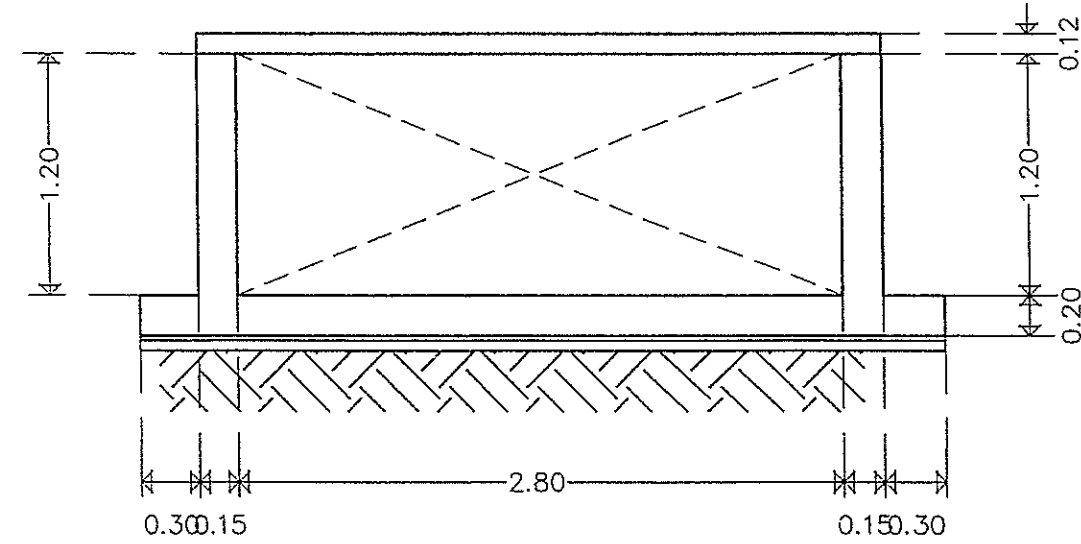
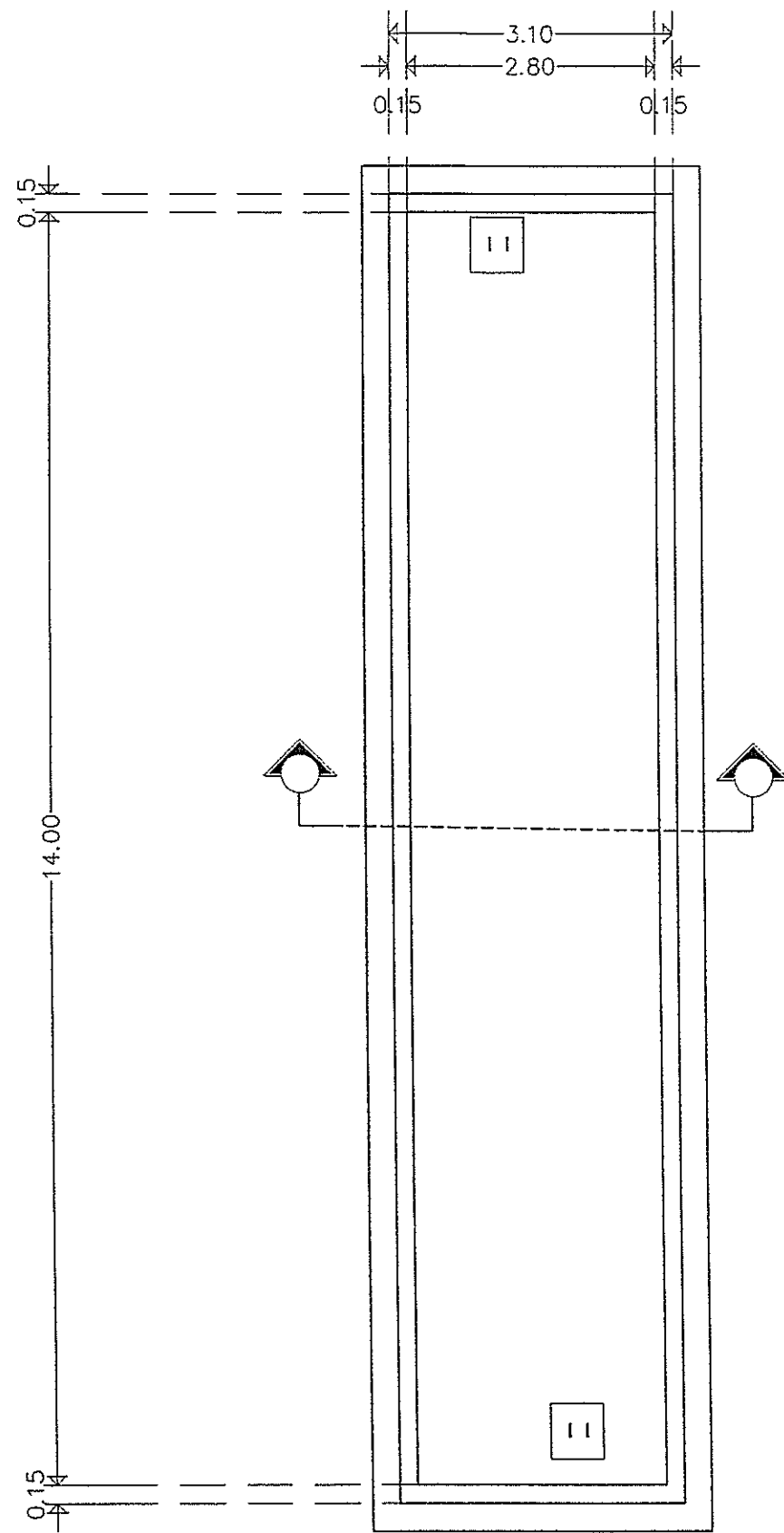
หน่วยงาน
องค์การบริหารส่วนตำบลเมืองพาน
นายณัฐพัชร กณะบุตม์
สถาปนิก ส-สถ 3138
นายกิตติคุณ บริบูรณ์นารักษ์
ภ.สถ. 15650

คำนวณ-ออกแบบ/วิศวกรโยธา
นายวิทยากร ใจกล้า
สถ. 11523

วิศวกรไฟฟ้า
นายถนอม ไชยรินทร์
ภท. 36757

NO. 23

DATE.



รูปตัด
 มาตรฐาน 1 : 75

แบบขยายแท่งเก็บน้ำใต้ดิน
 มาตรฐาน 1 : 75

PROJECT NO.

โครงการ
 โครงการก่อสร้างสระว่ายน้ำ

สถานที่
 โรงเรียนองค์การบริหารส่วนตำบลเมืองพาน
 (บ้านดอนขี้) ตำบลเมืองพาน อำเภอพาน
 จังหวัดเชียงราย

หน่วยงาน
 องค์การบริหารส่วนตำบลเมืองพาน
 นายณัฐพัชร์ กณะบุตร

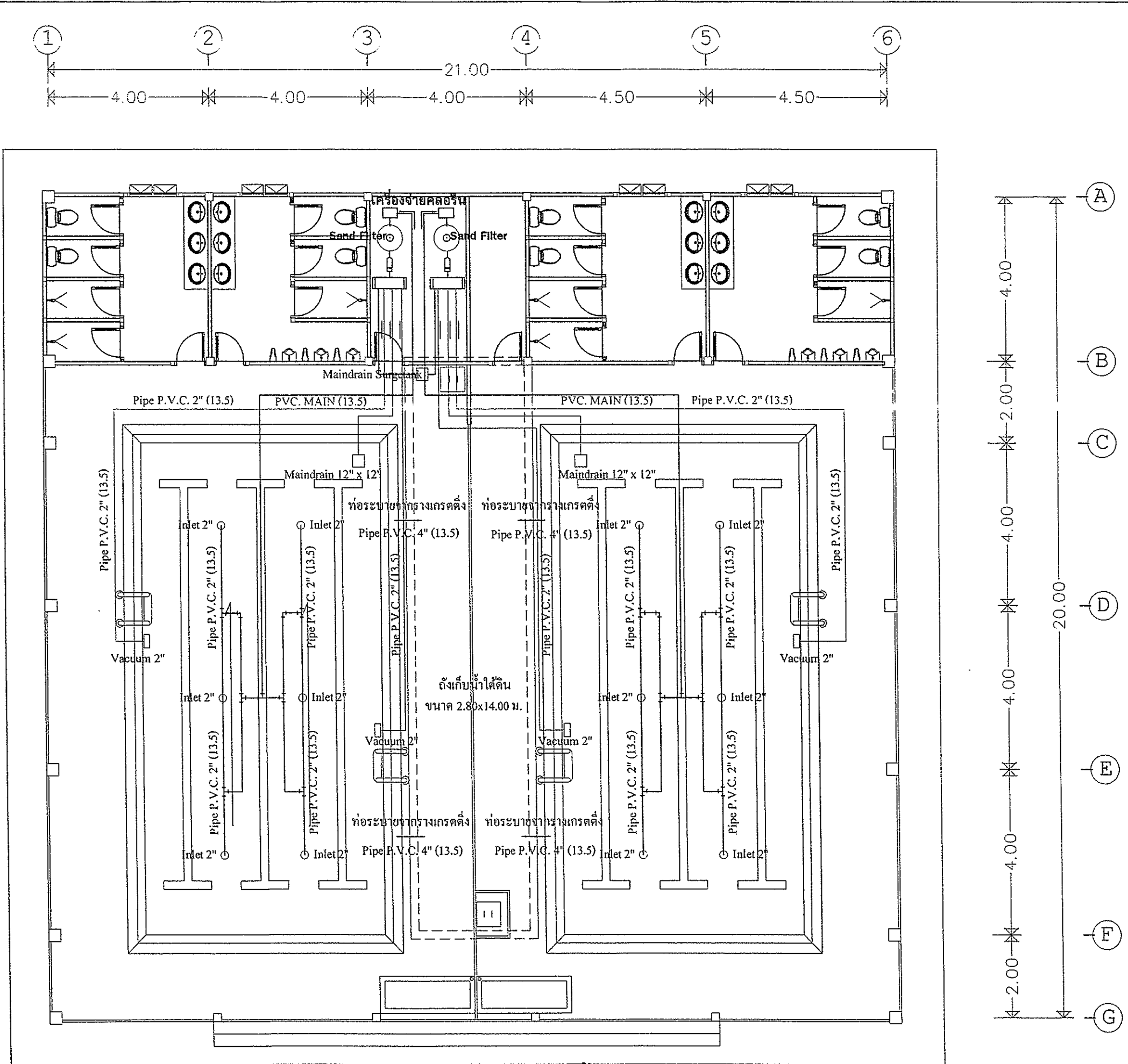
สถาปนิก ส-สถ 3138
 นายศักดิ์คุณ บริบูรณ์ธำรักษ์
 ก.สถ. 15650

คำนวณ-ออกแบบ/วิศวกรโยธา
 นายวิฑูรย์ ใจกล้า
 สย. 11523

วิศวกรไฟฟ้า
 นายกฤต ไชยรินทร์
 กท. 36757

NO. 24

DATE.



แปลนระบบท่อระบายน้ำ

มาตราส่วน 1 : 100

PROJECT NO.

โครงการ
โครงการก่อสร้างระบบน้ำ

สถานที่
โรงเรียนองค์การบริหารส่วนตำบลเมืองพาน
(บ้านดอนหีบ) ตำบลเมืองพาน อำเภอพาน
จังหวัดเชียงราย

หน่วยงาน
องค์การบริหารส่วนตำบลเมืองพาน
นายณัฐพัชร กณະบุตร
สถาปนิก ส-สถ 3138
นายกิตติคุณ บริบูรณ์รักษ์
ภ. สถ. 15650

คำนวณ-ออกแบบ/วิศวกรโยธา
นายวิทยากร ใจกล้า
ดย. 11523

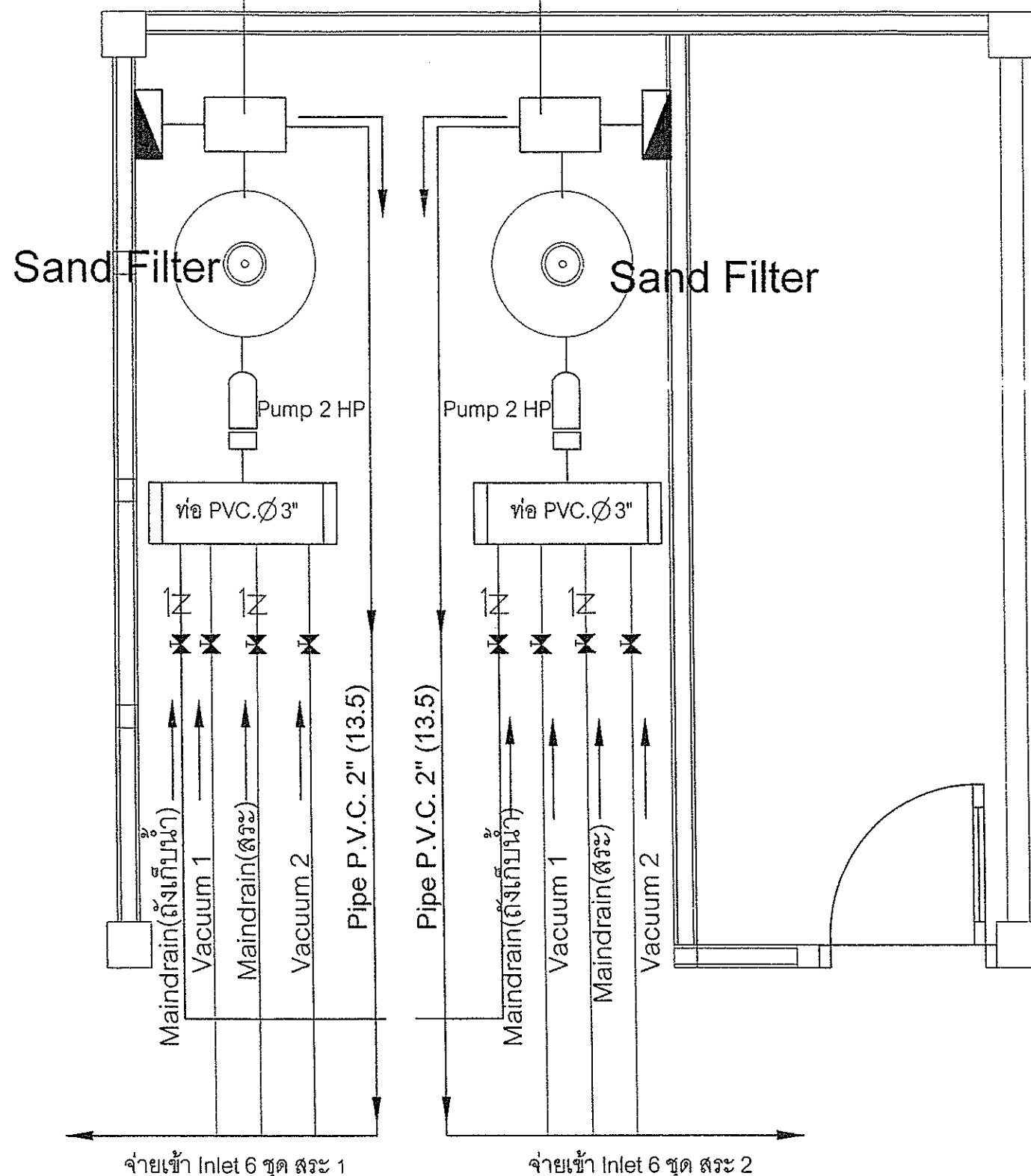
วิศวกรไฟฟ้า
นายกฤต ไชยรินทร์
ภท. 36757

NO. 25

DATE.

ชุดวัดและควบคุมค่าคลอรีน
อัตโนมัติ 60 ลบ.ม.

ชุดวัดและควบคุมค่าคลอรีน
อัตโนมัติ 60 ลบ.ม.



สัญลักษณ์ และความหมาย

- Cold Water
- Waste Pipe
- Flexible Connector
- Ball Valve UPCV.Ø2" แบบยูเนียน
- Gate Valve
- Check Valve UPCV.Ø2" แบบยูเนียน
- Water Meter
- Union
- ตู้ควบคุมการทำงานของเครื่องสูบน้ำพร้อมอุปกรณ์

แปลนระบบท่อสระในห้องเครื่องปั๊ม

มาตราส่วน

1 : 25

PROJECT NO.

โครงการ
โครงการก่อสร้างระวางน้ำ

สถานที่
โรงเรียนองค์การบริหารส่วนตำบลเมืองพาน
(บ้านค้อชัย) ตำบลเมืองพาน อำเภอพาน
จังหวัดเชียงราย

หน่วยงาน
องค์การบริหารส่วนตำบลเมืองพาน
นายณัฐพัชร กณะบุตร

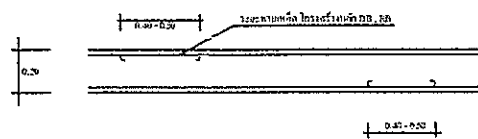
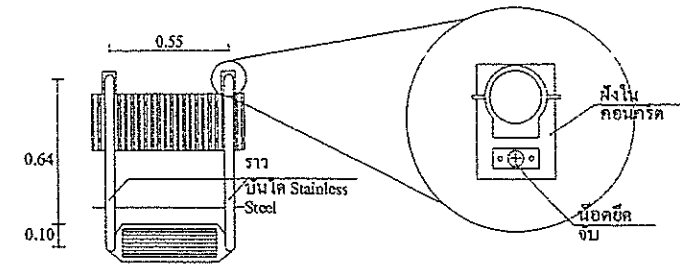
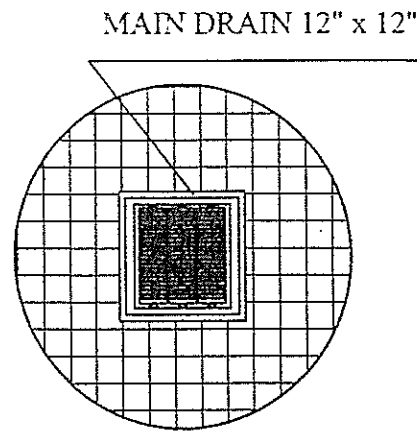
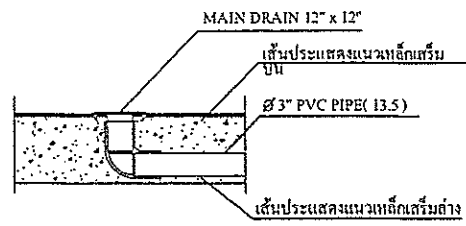
สถาปนิก ส-สถ 3138
นายกิตติคุณ บริบูรณ์นารักษ์
ภ. สถ. 15650

คำนวณ-ออกแบบ/วิศวกรโยธา
นายวิทยากร ใจกล้า
สถ. 11523

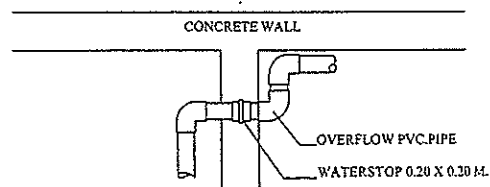
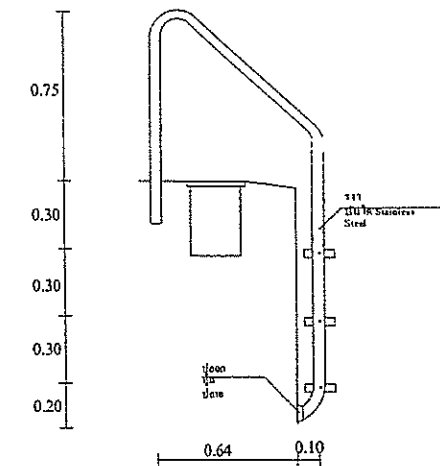
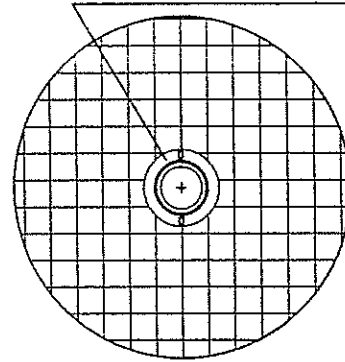
วิศวกรไฟฟ้า
นายกฤต ไชยรินทร์
ภท. 36757

NO. 26

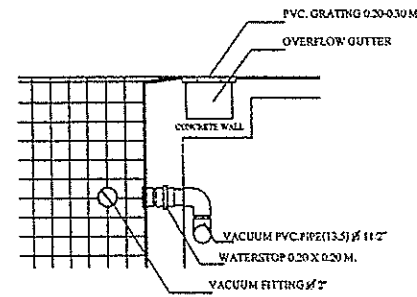
DATE.



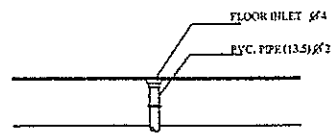
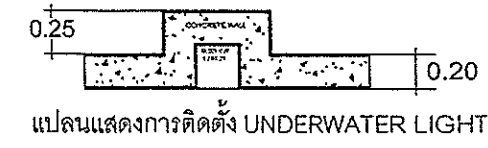
UNDERWATER LIGHT 300W12V



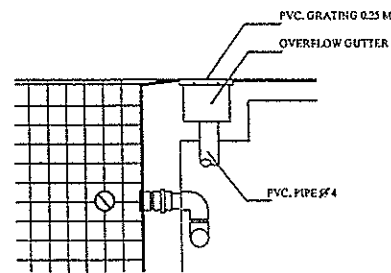
แบบแสดงการติดตั้งขยงกันซึมในท่อผ่านผนัง



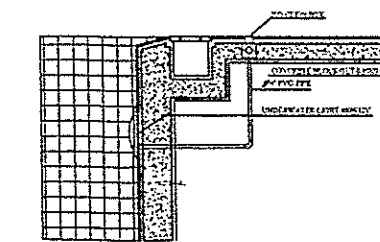
แบบแสดงการติดตั้งหัวดูดตะกอนสระว่ายน้ำ



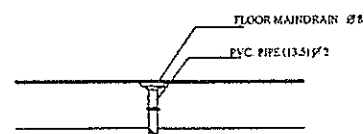
แบบแสดงการติดตั้ง INLET สระว่ายน้ำ



แบบแสดงการติดตั้งท่อ OVERFLOW น้ำล้น



Detail setting UNDERWATER LIGHT



แบบแสดงการติดตั้ง MAINDRAIN สระว่ายน้ำ

PROJECT NO.

โครงการก่อสร้างสระว่ายน้ำ

โครงการ
โครงการก่อสร้างสระว่ายน้ำ

สถานที่
โรงเรียนองค์การบริหารส่วนตำบลเมืองพาน
(บ้านดอนต้น) ตำบลเมืองพาน อำเภอพาน
จังหวัดเชียงราย

หน่วยงาน
องค์การบริหารส่วนตำบลเมืองพาน
นายณัฐพัชร กณะบุตร

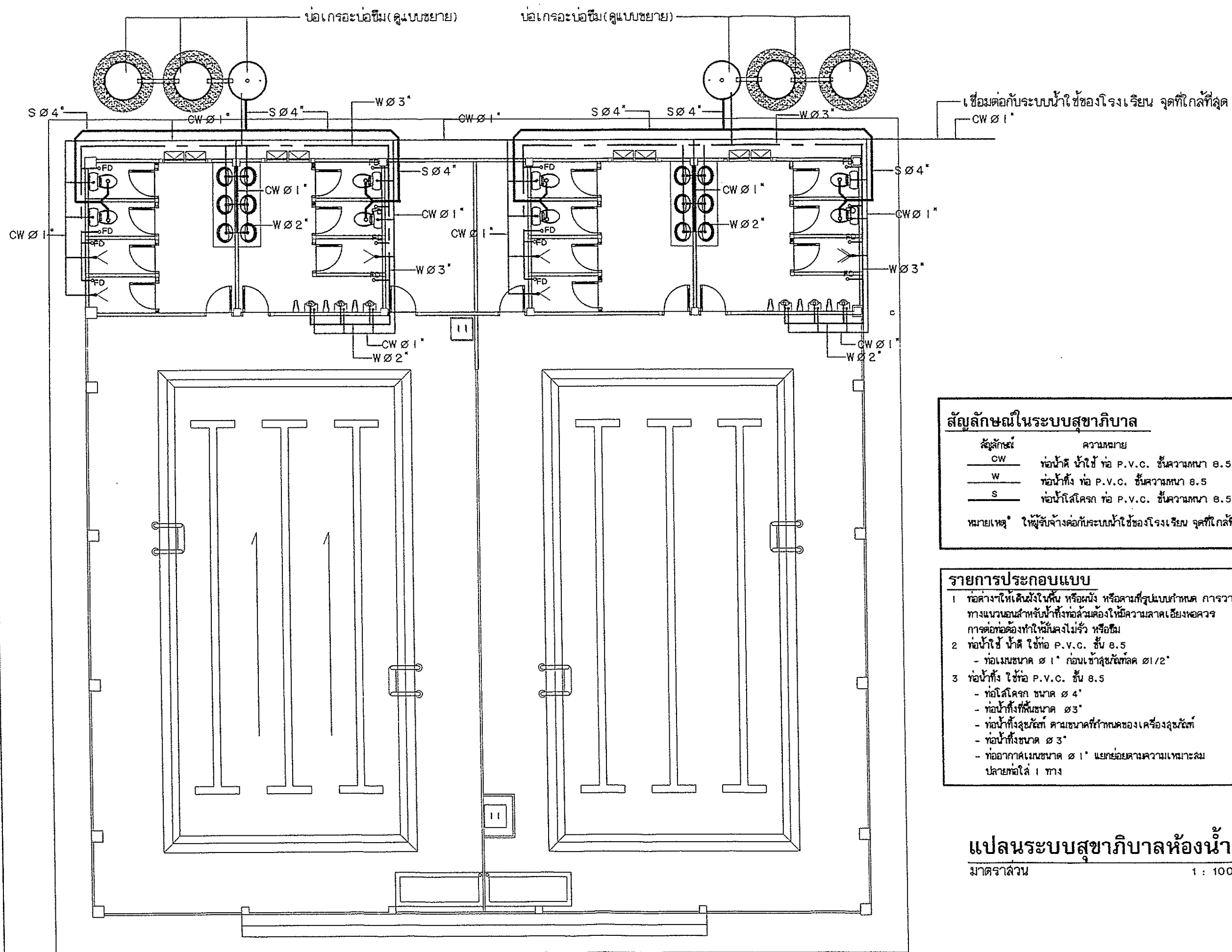
สถาปนิก
ส-สถ 3138
นายกิตติคุณ บริบูรณ์นารักษ์
ภ.สถ. 15650

คำนวณ-ออกแบบ/วิศวกรโยธา
นายวิฑูรย์ ใจกล้า
สย. 11523

วิศวกรไฟฟ้า
นายกฤต ไชยรินทร์
ภทอ. 36757

NO. 27

DATE.



สัญลักษณ์ในระบบสุขาภิบาล

| สัญลักษณ์ | ความหมาย |
|-----------|--|
| CW | ท่อน้ำดี น้ำใช้ ท่อ P.V.C. ชั้นความหนา 8.5 |
| W | ท่อน้ำทิ้ง ท่อ P.V.C. ชั้นความหนา 8.5 |
| S | ท่อน้ำใส่โครก ท่อ P.V.C. ชั้นความหนา 8.5 |

หมายเหตุ* ให้ผู้รับจ้างต่อกับระบบน้ำใช้ของโรงเรียน จุดที่ใกล้ที่สุด

รายการประกอบแบบ

- 1 ท่อค้ำงให้เดินฝังในพื้น หรือผนัง หรือตามที่รูปแบบกำหนด การวางท่อทางแนวนอนสำหรับน้ำทิ้งท่อต้องมีองให้มีความลาดเอียงพอควร การต่อท่อต้องทำให้มั่นคงไม่รั่ว หรือซึม
- 2 ท่อน้ำใช้ น้ำดี ใช้ท่อ P.V.C. ชั้น 8.5
 - ท่อเมนขนาด ๑" ก่อนเข้าสุขภัณฑ์ตลอด ๑ 1/2"
- 3 ท่อน้ำทิ้ง ใช้ท่อ P.V.C. ชั้น 8.5
 - ท่อใส่โครก ขนาด ๑ 1/2"
 - ท่อน้ำทิ้งที่พื้นขนาด ๑ 3/4"
 - ท่อน้ำทิ้งสุขภัณฑ์ ตามขนาดที่กำหนดของเครื่องสุขภัณฑ์
 - ท่อน้ำทิ้งขนาด ๑ 3/4"
 - ท่ออากาศเมนขนาด ๑ 1/2" แยกย่อยตามความเหมาะสม ปลายท่อได้ 1 ทาง

แปลนระบบสุขาภิบาลห้องน้ำ

มาตราส่วน 1 : 100

PROJECT NO.

โครงการ
โครงการก่อสร้างส้วมชาย

สถานที่
โรงเรียนองค์การบริหารส่วนตำบลเมืองพาน
(บ้านดอนต้น) ตำบลเมืองพาน อำเภอพาน
จังหวัดเชียงราย

หน่วยงาน
องค์การบริหารส่วนตำบลเมืองพาน

นายณัฐพัชร์ กณะบุตร

สถาปนิก ส-สถ 3138

นายกิตติคุณ บริบูรณ์นารักษ์
ภ.สถ. 15650

คำนวณ-ออกแบบ/วิศวกรโยธา

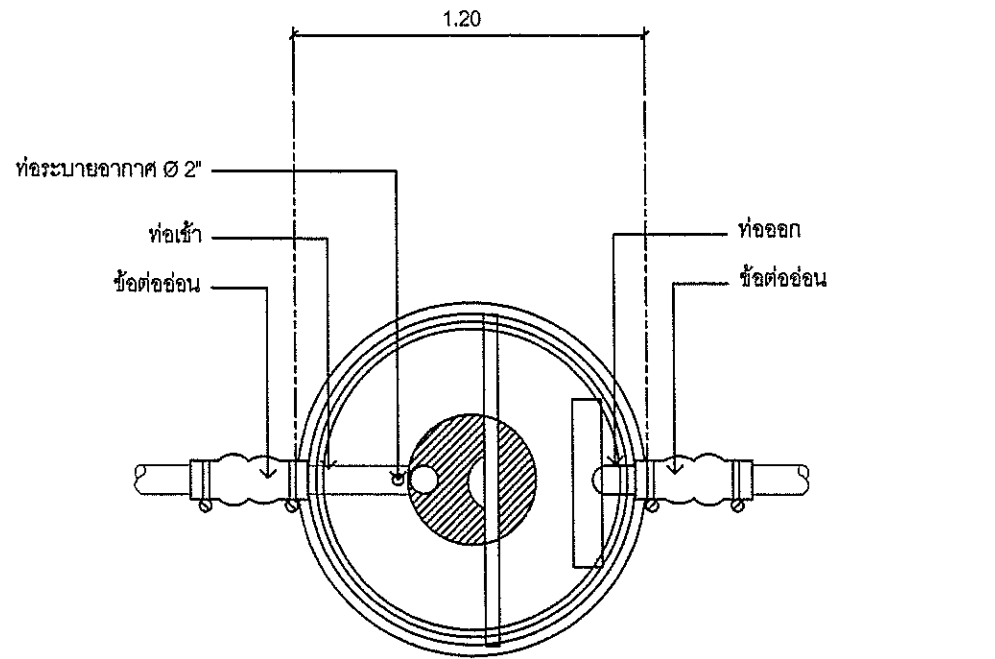
นายวิทยากร ใจกล้า
สถ. 11523

วิศวกรไฟฟ้า
ภ.ภ.๗
นายกฤต ไชยรินทร์
ภ.ภ. 36757

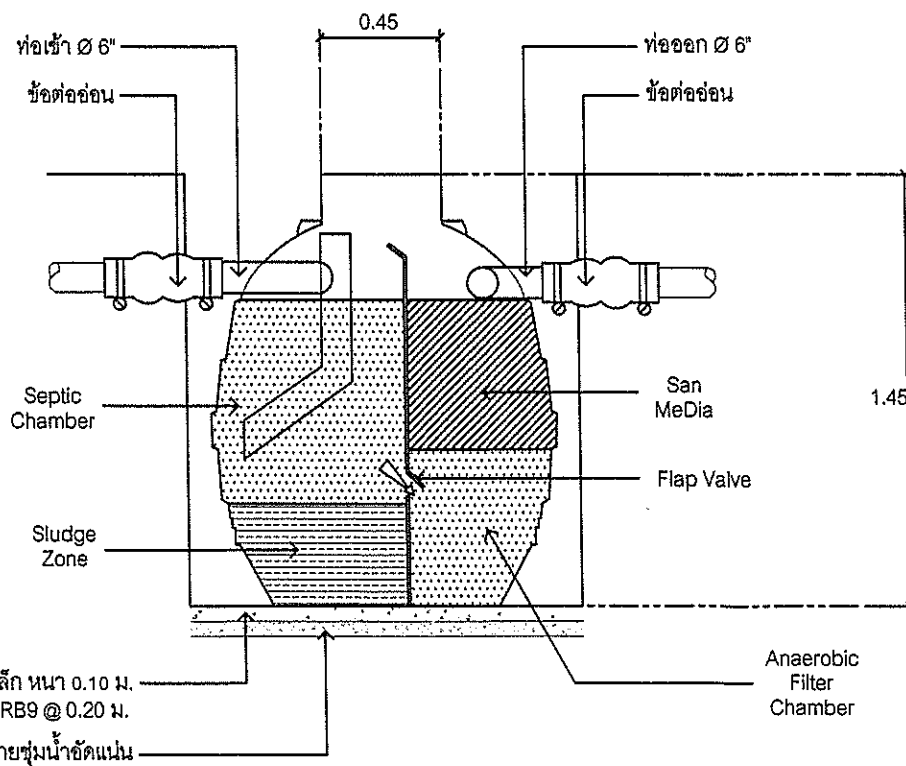
NO. 28

DATE.

แบบขยายถังบำบัดน้ำเสีย ขนาด 1000 ลิตร



แปลน
มาตราส่วน 1 : 20



รูปตัด
มาตราส่วน 1 : 20

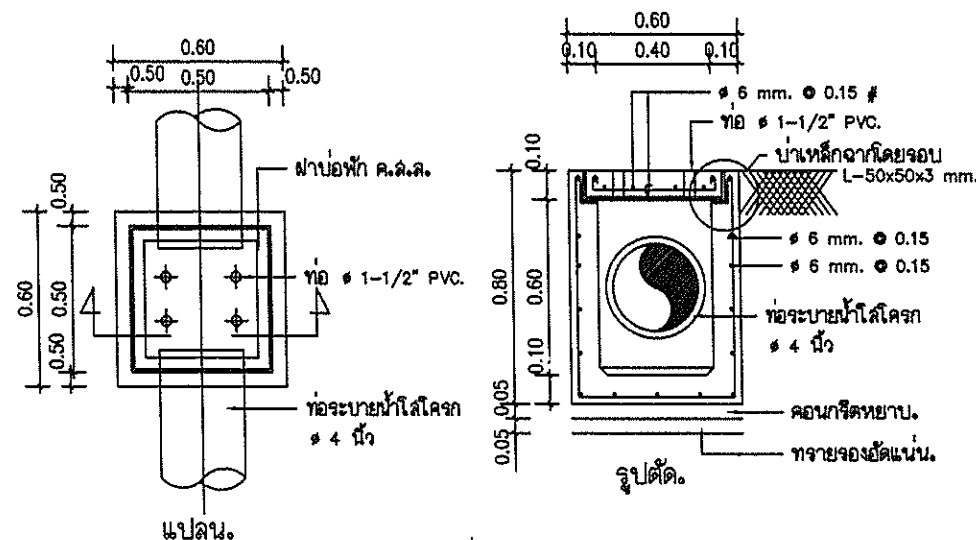
สัญลักษณ์ในระบบสุขาภิบาล

| สัญลักษณ์ | ความหมาย |
|-----------|--|
| CW | ท่อน้ำดี น้ำใช้ ท่อ P.V.C. ชั้นความหนา 8.5 |
| W | ท่อน้ำทิ้ง ท่อ P.V.C. ชั้นความหนา 8.5 |
| S | ท่อน้ำโสโครก ท่อ P.V.C. ชั้นความหนา 8.5 |

หมายเหตุ * -ตำแหน่งบ่อเกรอะ-บ่อซึม และแนวท่อน้ำดี-น้ำเสีย อาจมีการเปลี่ยนแปลงขณะทำการก่อสร้างตามความเหมาะสม

รายการประกอบแบบ

- 1 ท่อต่างๆ ให้เดินฝังในพื้น หรือผนัง หรือตามที่รูปแบบกำหนด การวางท่อทางแนวนอนสำหรับน้ำทิ้งท่อล่วมต้องให้มีความลาดเอียงพอควร การต่อท่อต้องทำให้มั่นคงไม่รั่ว หรือซึม
- 2 ท่อน้ำทิ้ง ใช้ท่อ P.V.C. ชั้น 8.5
 - ท่อล่วมเมนขนาด $\% 4$ " ท่อแยกเข้าห้องล่วมขนาด $\% 4$ "
 - ท่อน้ำทิ้งที่พื้นขนาด $\% 3$ "
 - ท่อน้ำทิ้งลู่วัสดุ ขนาด $\% 2$ " หรือตามขนาดที่กำหนดของเครื่องลู่วัสดุ
 - ท่อน้ำทิ้งโถปัสสาวะขนาด $\% 3$ "
 - ท่ออากาศเมนขนาด $\% 2$ " แยกย่อยตามความเหมาะสม ปลายท่อใส่ 2 ทาง



แบบขยายบ่อพัก

PROJECT NO.

โครงการ

โครงการก่อสร้างค้รางระบายน้ำ

สถานที่

โรงเรียนองค์การบริหารส่วนตำบลเมืองพาน

(บ้านดอนหัน) ตำบลเมืองพาน อำเภอพาน

จังหวัดเชียงราย

หน่วยงาน

องค์การบริหารส่วนตำบลเมืองพาน

สถาปนิก นายจตุรภัทร นภพรัตน์

ปี-สค 2558

นายกิตติคุณ บริบูรณ์นารักษ์

ภ.ลค. 15650

คำนวณ-ออกแบบ/วิศวกรโยธา

นายวิทยากร ใจกล้า

สย. 11523

วิศวกรไฟฟ้า

1791

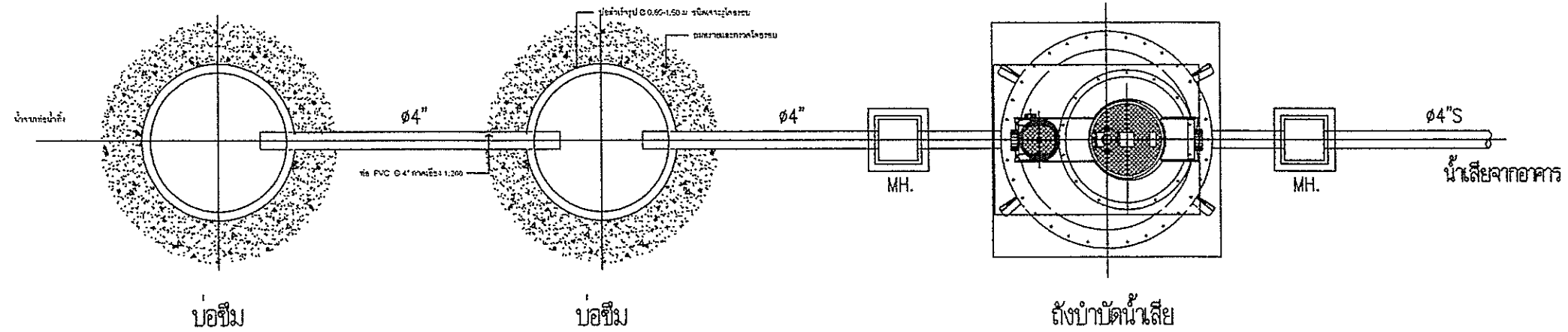
นายกอด ไขยรินทร์

ภท. 36757

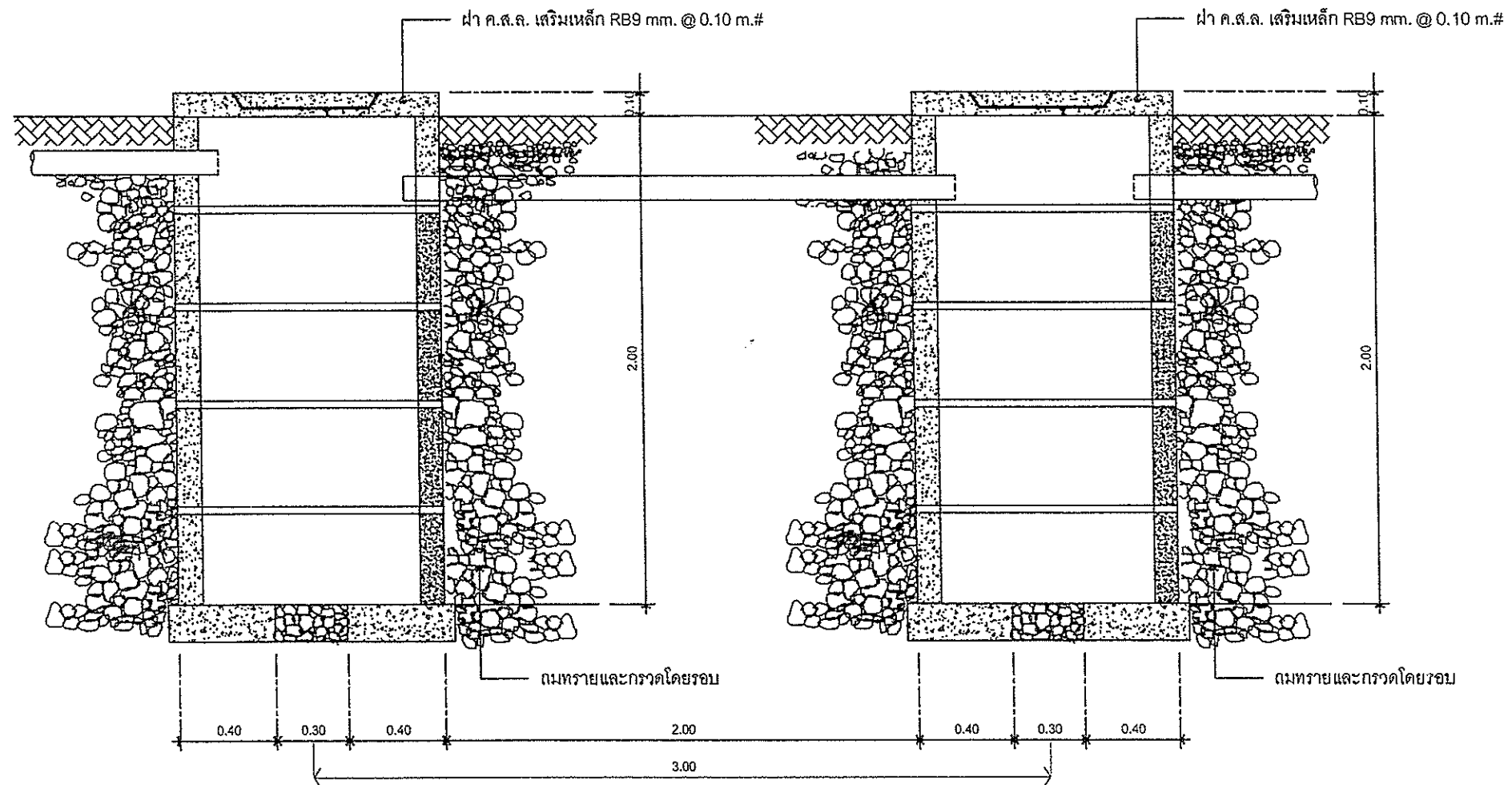
NO.

29

DATE.



การติดตั้ง ถังบำบัดน้ำเสียกรณีไม่มีแหล่งรับน้ำทิ้งนอกอาคาร



รูปตัด บ่อซึม
SCALE 1 : 25

PROJECT NO.

โครงการก่อสร้างสระจ่ายน้ำ

สถานที่
โรงเรียนองค์การบริหารส่วนตำบลเมืองพาน
(บ้านดอนแก้ว) ตำบลเมืองพาน อำเภอพาน
จังหวัดเชียงราย

หน่วยงาน
องค์การบริหารส่วนตำบลเมืองพาน
นายณัฐพัชร กดมะบุตร
สถาปนิก ส-สถ 3138

นายกิตติคุณ บริบูรณ์นารักษ์
ภ. สด. 15650

คำนวณ-ออกแบบ/วิศวกรโยธา
นายวิทยากร ใจกล้า
สย. 11523

วิศวกรไฟฟ้า
นายกฤต ไชยรินทร์
ภค. 36757

NO. 30

DATE.

รายละเอียดการเดินสายไฟ

| ขนาดสายเมนภายนอกอาคาร | | | |
|-----------------------|----------------------------------|---------------------------------------|---|
| ขนาดเมน | ขนาดสายเมนโยงชวยคา | | ขนาดสายเมนร้อยท่อ P.V.C. ฝังดิน |
| | จากมิเตอร์ไฟฟ้า-ลูกถ้วยชวยคา | ลูกถ้วยชวยคา-LOAD CENTER | |
| 5 แอมป์ | 2 - 6.0 มม. ² (T.W.) | 2 - 6.0 มม. ² (P.V.C.) VAF | 2 - 6.0 มม. ² (NYY.) ท่อ Ø 1" |
| 15 แอมป์ | 2 - 10.0 มม. ² (T.W.) | 2 - 10.0 มม. ² (P.V.C.) | 2 - 10.0 มม. ² (NYY.) ท่อ Ø 1" |
| 30 แอมป์ | 2 - 35.0 มม. ² (THW.) | 2 - 35.0 มม. ² (P.V.C.) | 2 - 35.0 มม. ² (NYY.) ท่อ Ø 1 1/2" |

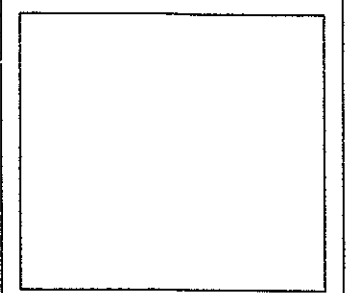
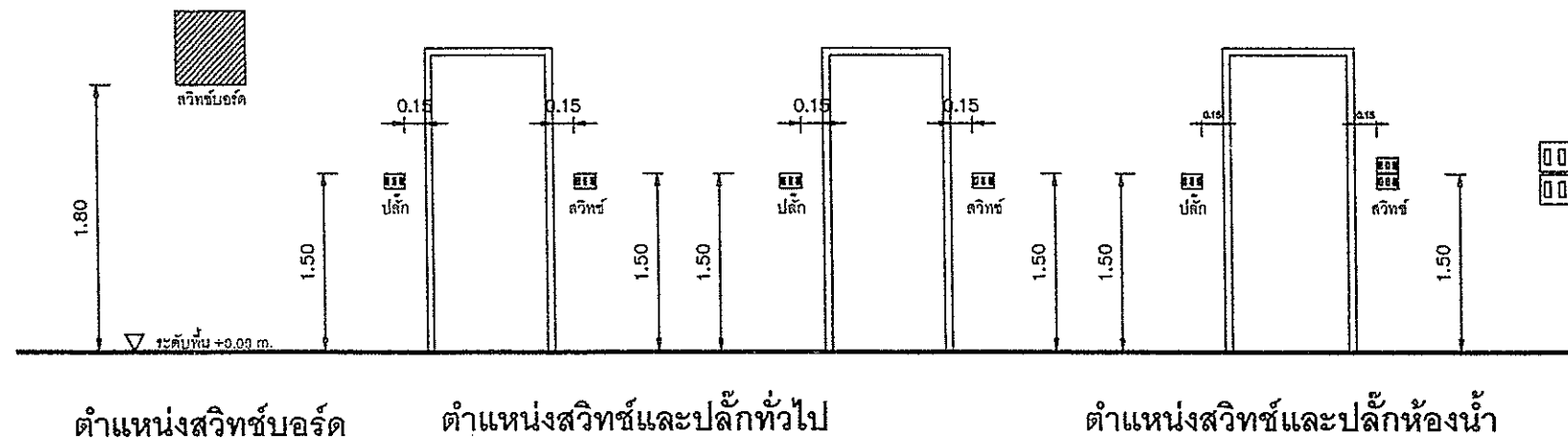
รายการประกอบแบบ

1. วัสดุและอุปกรณ์ที่ใช้ในโครงการนี้จะต้องได้รับการรับรองมาตรฐานอุตสาหกรรม (มอก.) และคุณสมบัติถูกต้องตามรายละเอียดที่กำหนดไว้ในแบบแปลนไฟฟ้า
2. การเดินท่อร้อยสายให้ใช้ท่อ PVC, ร้อยสาย THW, ซ่อนบนฝ้าเพดานหรือฝังในผนัง
3. อุปกรณ์สวิทช์ไฟฟ้าให้ติดตั้งที่ระดับ +1.20 ม.จากพื้น ส่วนเด้ารับไฟฟ้าให้ติดตั้งที่ระดับ +1.20 ม.จากพื้น ยกเว้นแบบระบุเป็นอย่างอื่น
4. อนุญาตให้ติดตั้งสายไฟฟ้าร่วมวงจรในท่อเดียวกันได้และให้ทำการติดตั้งท่อไฟฟ้าก่อนร้อยสายไฟทุกครั้ง
5. การเดินท่อร้อยสายไฟฟ้าและท่อร้อยสายไฟสื่อสารต้องแยกจากกัน ห้ามติดตั้งโดยใช้ท่อร้อยสายร่วมกันโดยเด็ดขาด
6. การเดินสายจะต้องปฏิบัติตามมาตรฐานของการไฟฟ้าส่วนภูมิภาคโดยเคร่งครัด
7. การติดต่อสายทำได้เฉพาะในกล่องต่อสาย, ดวงโคม, สวิทช์และเด้ารับเท่านั้น
8. สายไฟวงจรเมนย่อยแสงสว่าง THW, 2x2.5sq.mm. เข้าสู่เมนสวิทช์ควบคุม และสายจากสวิทช์ควบคุมเข้าสู่ดวงโคม THW, 2x1.5 sq.mm.
9. ผู้ดำเนินการติดตั้งระบบไฟฟ้าต้องศึกษาแบบและรายละเอียดทางโครงสร้าง, ทางสถาปัตยกรรม และระบบอื่นที่เกี่ยวข้อง ให้เข้าใจก่อนดำเนินการติดตั้งเพื่อให้สอดคล้องกับงานระบบอื่น

| ขนาดสายเมนภายในอาคาร | |
|----------------------|---|
| สายสวิทช์ดวงโคม | ขนาด 2x1.0 มม. ² |
| สายเมนวงจรแสงสว่าง | ขนาด 2x2.5 มม. ² (ไม่เกิน 10 จุด) |
| สายเมนวงจรปลั๊ก | ขนาด 2x2.5 มม. ² (ไม่เกิน 10 จุด) |
| สายเครื่องทำน้ำร้อน | ขนาด 2x6.0 มม. ² / ชุด, สายเดิน 2x1.0 มม. ² |
| สายแอร์ | ขนาด 2x6.0 มม. ² / ชุด (ไม่เกิน 2 ตัว) |
| | ขนาด 2x10.0 มม. ² / ชุด (ไม่เกิน 2 ตัว) |

ตัวป้องกันอันตราย (MAIN PROTECTION)

| แผงไม้ | | | SAVETY SWITCH | | | LOAD CENTER (SQ.D) PHASE | | |
|---------|-----------|--------------|---------------|-----------|--------------|---|---------|-----------------|
| ขนาดเมน | ขนาดฟิวส์ | ขนาดฐานฟิวส์ | ขนาดเมน | ขนาดฟิวส์ | ขนาดฐานฟิวส์ | CIRCUIT+SPARE 2 | NO. | LOAD CENTER |
| 5 A | 20 A | 25 A | 5 A | 20 A | 30 A | ไม่เกิน 12 ช่อง | QO 6-12 | L 100S |
| 15 A | 25 A | 35 A | 15 A | 30 A | 30 A | ไม่เกิน 16 ช่อง | QO 8-16 | L 100S |
| 30 A | 50 A | 63 A | 50 A | 50 A | 60 A | ไม่เกิน 20 ช่อง | QO 20 | L 125/QOC 24 US |
| | | | 75 A | 75 A | 100 A | ไม่เกิน 24 ช่อง | QO 24 | L 125/QOC 24 US |
| | | | 100 A | 100 A | 100 A | สำหรับแบบแตกต่างจากนี้ระบุในแบบก่อสร้าง | | |



PROJECT NO.

โครงการ
โครงการก่อสร้างสะพานน้ำ

สถานที่
โรงเรียนองค์การบริหารส่วนตำบลเมืองพาน
(บ้านดอนคัม ตำบลเมืองพาน อำเภอพาน จังหวัดเชียงราย)

หน่วยงาน
องค์การบริหารส่วนตำบลเมืองพาน

(Signature)
นายณัฐพัชร กณษะบุตร

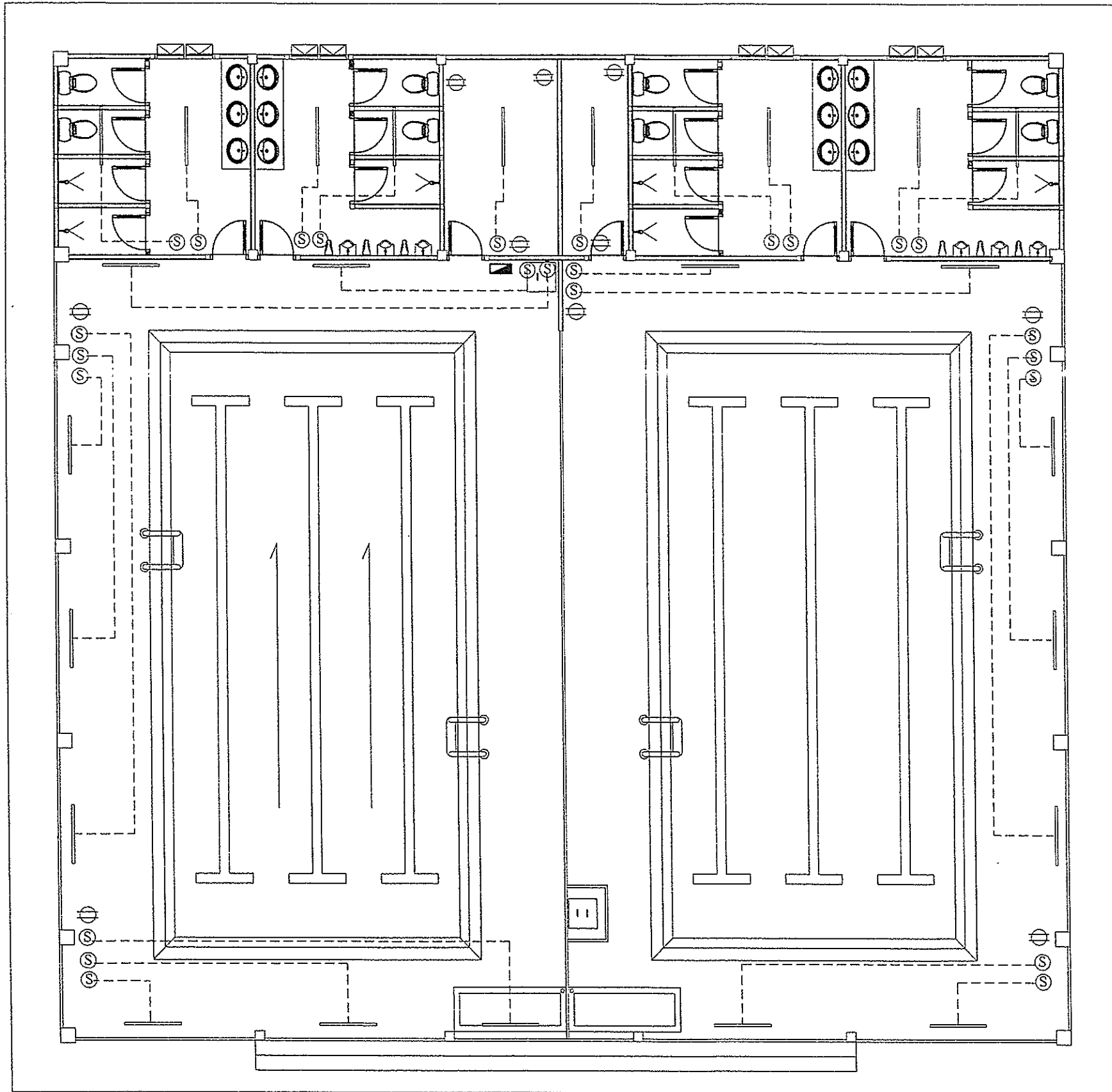
สถานที่ ส-สถ 3138
(Signature)
นายกิตติคุณ ปริบุญนารักษ์
ภ.สถ. 15650

คำนวณ-ออกแบบ/วิศวกรรม
(Signature)
นายวิทยากร ใจกล้า
สถ. 11523

วิศวกรไฟฟ้า
(Signature)
นายกฤต ไชยรินทร์
สถ. 36757

NO. 31

DATE.



แปลนระบบไฟฟ้า

มาตราส่วน

1 : 100

PROJECT NO.

โครงการ

โครงการก่อสร้างระวางน้ำ

สถานที่

โรงเรียนองค์การบริหารส่วนตำบลเมืองพาน
(บ้านดอนชัย) ตำบลเมืองพาน อำเภอพาน
จังหวัดเชียงราย

หน่วยงาน

องค์การบริหารส่วนตำบลเมืองพาน

(Signature)
นายณัฐพัชร กณษะบุตร

สถาปนิก
ส-สถ 3138

(Signature)
นายเกียรติคุณ บริบูรณ์นารักษ์
ภ. สต. 15650

คำนวณ-ออกแบบ/วิศวกรโยธา

(Signature)
นายวิทยากร ใจกล้า
ลย. 11523

วิศวกรไฟฟ้า

(Signature)
นายกฤต ไชยรินทร์
ภพ. 36757

NO.

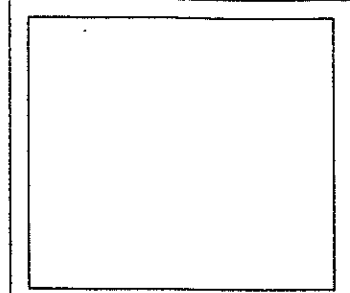
32

DATE.

| รายการประกอบแบบไฟฟ้า | | |
|----------------------|---|----------------------------------|
| สัญลักษณ์ | ความหมาย | หมายเหตุ |
| | ตู้โหลดเซ็นเตอร์ (LC.) ขนาดตามแบบกำหนด | ล.แควร์ตี หรือเขียนเท่า |
| | โคมฟลูออเรสเซนต์ 1 x 36 W. ชนิดครอมาคลิสติก Cool Daylight | PHILIPS, Panasonic หรือเขียนเท่า |
| | ปลั๊ก 16 A. 250 V. ผั่งในผนัง | |
| | ล.วิทย์ ปิด-เปิด ทางเดียว 16 A. 250 V. ผั่งในผนัง | National, BTICNO หรือเขียนเท่า |
| | | National, BTICNO หรือเขียนเท่า |
| | หมายเหตุ 1. ลายจากล.วิทย์ไปยังหลอดไฟ ใช้ลายขนาด 1.5 sq.mm. 2. ลายจากตู้โหลดไปยังล.วิทย์ ใช้ลายขนาด 2.5 sq.mm. 3. ขนาดท่อร้อยสายต้องเป็นไปตามข้อกำหนดของการไฟฟ้านครหลวง ลายไฟฟ้า : ลายไฟฟ้านัดร้อยท่อ ต้องเป็นทองแดงที่อุณหภูมิวิทย์ ลายไฟฟ้าที่ใช้จะต้องทนแรงดันไฟฟ้าได้ 750 โวลท์ 70 องศาเซลเซียส ตามมาตรฐานอุตสาหกรรม มอก. 11-2531 การเดินสาย : การเดินสายภายในอาคารให้เดินสายร้อยท่อภายในผนัง อนึ่งห้ามทำการตัด ต่อสายไฟภายนอกเค็ดขาด อนุญาตให้ทำการตัด ต่อ สายไฟในปลั๊ก ล.วิทย์ หรือ Junction Box เท่านั้น ท่อทุกชนิดต้องเป็นท่อ พีวีซี ซึ่งผลิตขึ้นเพื่อร้อยสายไฟฟ้าโดยเฉพาะ การเดินสาย : การเดินสายภายในอาคารให้เดินสายร้อยท่อภายในผนัง อนึ่งห้ามทำการตัด ต่อสายไฟภายนอกเค็ดขาด อนุญาตให้ทำการตัด ต่อ สายไฟในปลั๊ก ล.วิทย์ หรือ Junction Box เท่านั้น ท่อทุกชนิดต้องเป็นท่อ พีวีซี ซึ่งผลิตขึ้นเพื่อร้อยสายไฟฟ้าโดยเฉพาะ | |

380/220 V. PANEL BOARD SCHEDULE

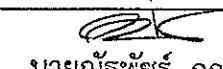
| PANEL NO : LC | | LOCATION : ลระวายน้ำ | | | | | | | | |
|-----------------------|--------------------------------|--|----|-----------------------------------|------------|-----------|----------|-----------------------|----------|----------|
| CAPACITY : 12 CIRCUIT | | MOUNTING : SURFACE | | | | | | | | |
| MAIN : | | | | | | | | | | |
| CKT NO | DISCRIPTION | CB | | IC ₂ AT 240 V. | CONDUCTORS | | RACEWAY | CONNECTED LOAD IN VA. | | |
| | | NO POLE | AT | | SIZE | TYPE | | PHASE A. | PHASE B. | PHASE C. |
| 1 | LIGHTING | 1 | 16 | 10KA AT 240V.AC. | 2x2.5 | IEC 01 | PVC#1/2" | 900 | | |
| 3 | OUTLET ห้องควบคุมและเก็บของ | 1 | 16 | | 2x2.5/2.5G | IEC 01 | PVC#1/2" | | 900 | |
| 5 | OUTLET บริเวณรอบสระน้ำ | 1 | 16 | | 2x2.5/2.5G | IEC 01 | PVC#1/2" | | | 900 |
| 7 | SPARE | | | | - | - | - | - | | |
| 9 | SPARE | | | | - | - | - | - | | |
| 11 | SPARE | | | | - | - | - | - | | |
| 2 | ชุดควบคุมเครื่องสูบน้ำชุดที่ 1 | 1 | 25 | | 2-6/6G | IEC 01 | PVC#3/4" | 3900 | | |
| 4 | ชุดควบคุมเครื่องสูบน้ำชุดที่ 2 | 1 | 25 | | 2-6/6G | IEC 01 | PVC#3/4" | | 3900 | |
| 6 | SPARE | | | | - | - | - | - | | |
| 8 | SPARE | | | | - | - | - | - | | |
| 10 | SPARE | | | | - | - | - | - | | |
| 12 | SPARE | | | | - | - | - | - | | |
| CONNECTED TO : | | MAIN : | | MAIN : | | | | 4,800 | 4,800 | 900 |
| MDB | | 3P 40 AT/100AF IC ₂ = 15 kA. AT 415 V.AC. | | 4x16/4G-IEC 01 | | CONNECTED | | 10,500 | | |
| | | | | RACEWAY : WIRE WAY,PVC# 1 1/4" | | DEMAND | | 8,000 | | |




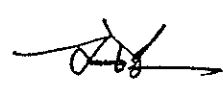
PROJECT NO.

โครงการ
โครงการก่อสร้างลระวายน้ำ

สถานที่
โรงเรียนองค์การบริหารส่วนตำบลเมืองพาน
(บ้านดอนทับ) ตำบลเมืองพาน อำเภอพาน
จังหวัด เชียงราย

หน่วยงาน
องค์การบริหารส่วนตำบลเมืองพาน

นายณัฐพัชร์ กฤษณะบุตร

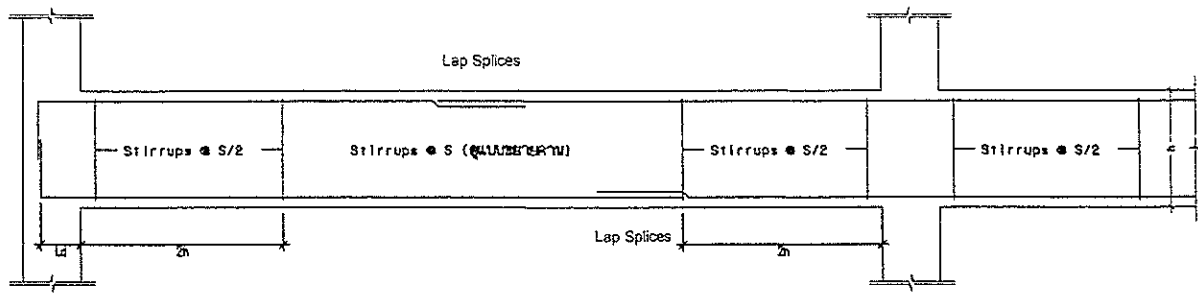
สถาปนิก
ส.สถ.3138

นายปจิตตคุณ บริบูรณ์นารักษ์
ภ.สถ. 15650

คำนวณ-ออกแบบ/วิศวกรโยธา

นายวิทยากร ใจกล้า
สย. 11523

วิศวกรไฟฟ้า
ภจค
นายกฤต ไชยรินทร์
ภค. 36757

NO. 33

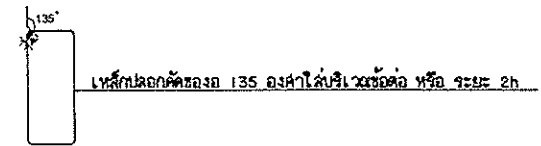
DATE.



หมายเหตุ : คาน

1. ระยะเรียงเหล็กปลอก S/2 ในช่วง 2h ต้องไม่เกิน 1 ใน 4 ของความลึกประสิทธิภาพ
- 8 Diameter ของเหล็กคานยาวที่มีขนาดเล็กสุด
- 24 Diameter ของเหล็กปลอกที่ใช้
- 300 มิลลิเมตร

และควรวัดของเป็นมุม 135 องศา หรือกรณีของ 90 องศา ควรวัดด้วยคีมของ (Hook Clip) เพื่อรักษาของ 90 องศา

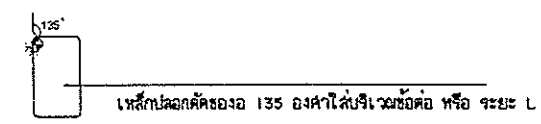


หมายเหตุ : เสา

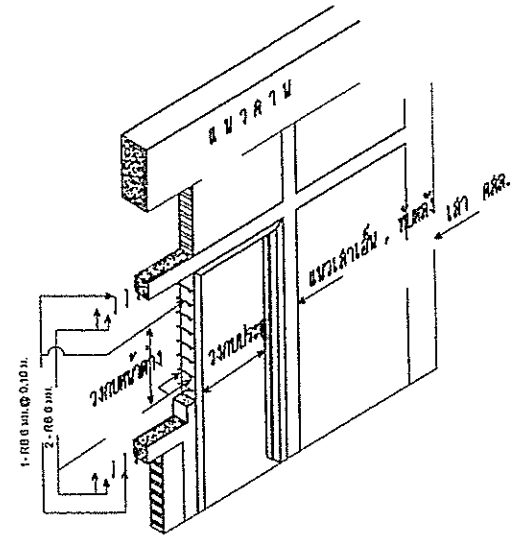
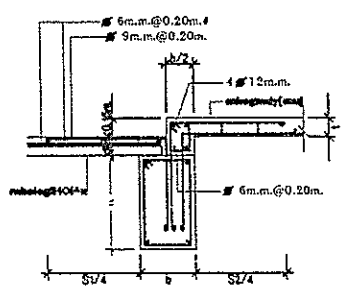
1. ระยะเรียงเหล็กปลอก S/2 ในช่วง L ต้องไม่เกิน 8 Diameter ของเหล็กคานยาวที่มีขนาดเล็กสุด
- 24 Diameter ของเหล็กปลอกที่ใช้
- 0.5C2
- 300 มิลลิเมตร

และควรวัดของเป็นมุม 135 องศา หรือกรณีของ 90 องศา ควรวัดด้วยคีมของ (Hook Clip) เพื่อรักษาของ 90 องศา

2. ระยะ L ต้องไม่น้อยกว่า H/6 , C1 , 500 มิลลิเมตร
3. การต่อเหล็กเสา ให้ต่อบริเวณช่วงกลางความสูงเสา



การเสริมเหล็กเพื่อต้านแรงแผ่นดินไหว



แบบขยายเสาเอ็น, เสาเอ็นที่หลัง
มาตราส่วน 1 : 25

หมายเหตุ : คาน

1. ระยะเรียงเหล็กปลอก S/2 ในช่วง 2h ต้องไม่เกิน 1 ใน 4 ของความลึกประสิทธิภาพ
 - 8 Diameter ของเหล็กคานยาวที่มีขนาดเล็กสุด
 - 24 Diameter ของเหล็กปลอกที่ใช้
 - 300 มิลลิเมตร
- และควรวัดของเป็นมุม 135 องศา หรือกรณีของ 90 องศา ควรวัดด้วยคีมของ (Hook Clip) เพื่อรักษาของ 90 องศา

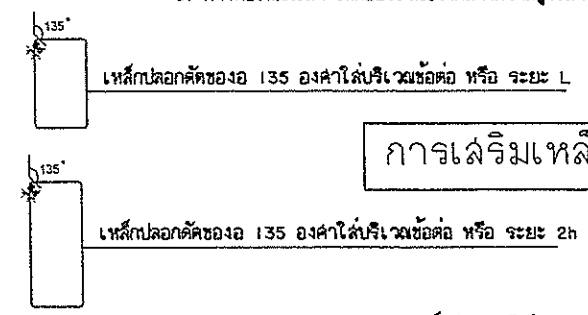
2. เหล็กเสริมรับโมเมนต์บวกที่ขอบเสา ต้องไม่น้อยกว่า 1/3 เหล็กเสริมรับโมเมนต์ลบที่หน้าค้ำเดียวกัน
3. ไม่ควรวัดค่าเหล็กเสริมทั้งบนและล่างภายในระยะ 2h จากขอบเสา
4. Ld - ระยะฝังเหล็ก (Development Length)

หมายเหตุ : เสา

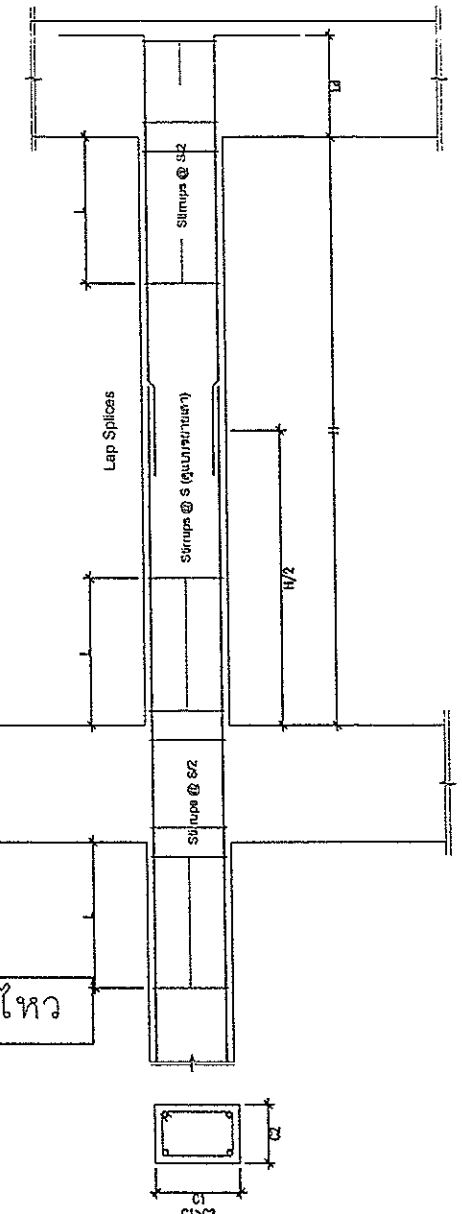
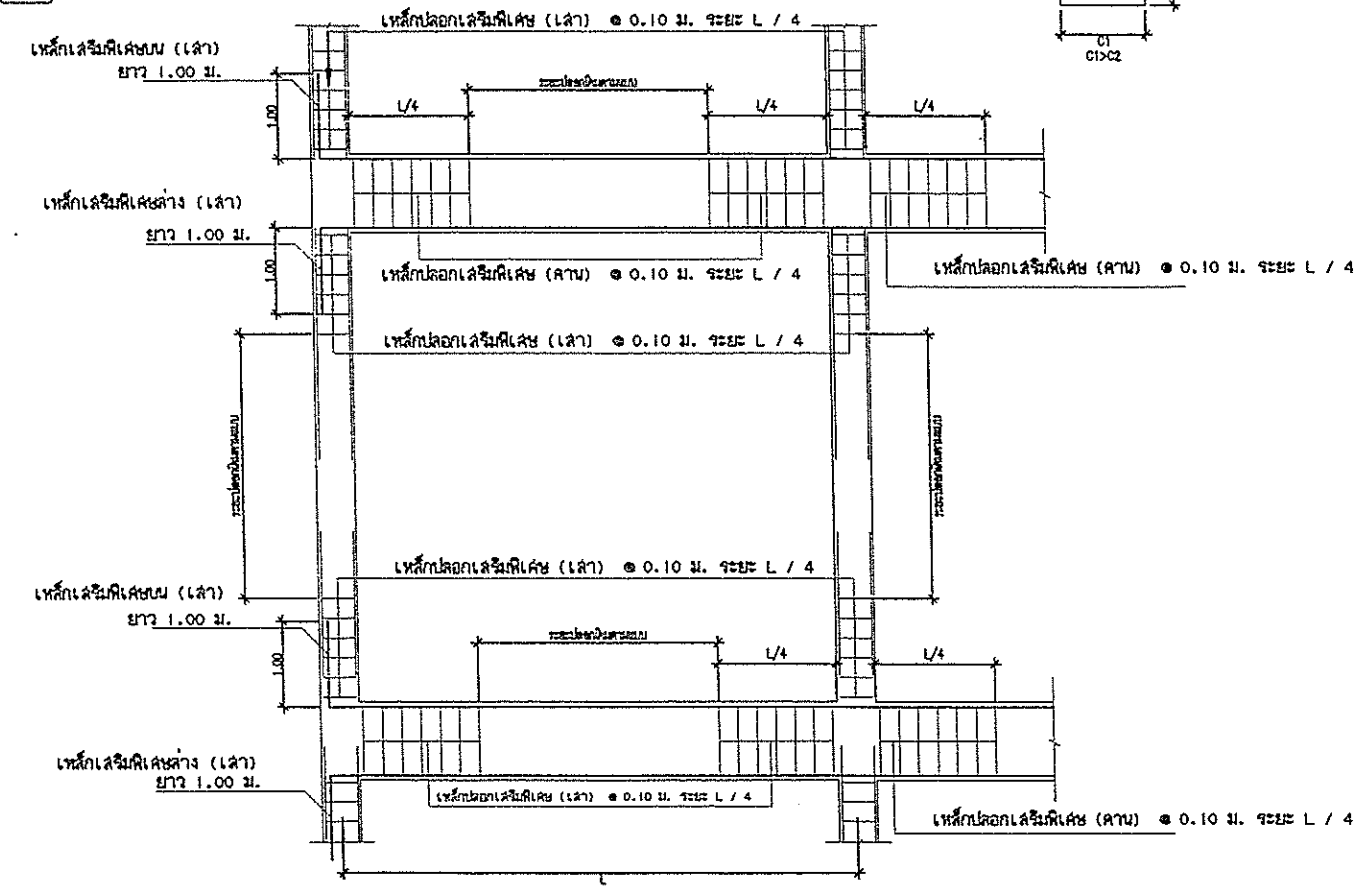
1. ระยะเรียงเหล็กปลอก S/2 ในช่วง L ต้องไม่เกิน 8 Diameter ของเหล็กคานยาวที่มีขนาดเล็กสุด
- 24 Diameter ของเหล็กปลอกที่ใช้
- 0.5C2
- 300 มิลลิเมตร

และควรวัดของเป็นมุม 135 องศา หรือกรณีของ 90 องศา ควรวัดด้วยคีมของ (Hook Clip) เพื่อรักษาของ 90 องศา

2. ระยะ L ต้องไม่น้อยกว่า H/6 , C1 , 500 มิลลิเมตร
3. การต่อเหล็กเสา ให้ต่อบริเวณช่วงกลางความสูงเสา



การเสริมเหล็กเพื่อต้านแรงแผ่นดินไหว



| | |
|-------------|--|
| PROJECT NO. | |
| โครงการ | โครงการก่อสร้างสะพานน้ำ |
| สถานที่ | โรงเรียนองค์การบริหารส่วนตำบลเมืองพาน (บ้านดอนต้น) ตำบลเมืองพาน อำเภอพาน จังหวัดเชียงราย |
| หน่วยงาน | องค์การบริหารส่วนตำบลเมืองพาน |
| สถาปนิก | นายณัฐพัชร กฤษะบุตร ส.สถ 3138 |
| วิศวกรโยธา | นายกิตติคุณ บริบูรณ์นารักษ์ ภ.สถ. 15650 |
| วิศวกรไฟฟ้า | นายวิทยากร ใจกล้า สถ. 11523 |
| NO. | 34 |
| DATE. | |